



ДОКУМЕНТЫ НА ИЗДЕЛИЕ

МЯГКАЯ МЕБЕЛЬ

«Freedom»



**Саратов
2019**

СОДЕРЖАНИЕ

1. Техническое описание	3
2. Нестандартный бланк заказа	4
3. Габаритные размеры	5

Техническое описание

«Freedom» - модульная модель сочетающая в себе комфорт и современный стиль.

Модель включает в себя:

1. Элемент дивана Ф1
2. Элемент дивана Ф2
3. Элемент дивана Ф3
4. Спинка-валик СФ1
5. Спинка-валик СФ2
6. Валик боковой (В1, В2)
7. Подушки (П105 поролон, П105 пух, П106 поролон, П106 пух)
8. Столик «Freedom»

Модули Ф1, Ф2 и Ф3 имеют неправильную форму и могут легко составляться в любую конфигурацию (по желанию клиента). Посадочное место с любой стороны комфортно.

Модель включает в себя два варианта передвижных спинок-валиков СФ1 и СФ2 которые можно передвигать в любое место дивана, для удобного расположения в конкретный момент. Низ валика выполнен из ткани «антислайд», для лучшего соприкосновения с тканью дивана (не скользит). Валик выполнен с эффектом неваляшки.

Каркас дивана выполнен из бруса хвойных пород и многослойной березовой фанеры. В основе наполнения мягких элементов используется принцип «слоеного пирога»: Слой независимых пружин высотой 80 мм, слой высокоэластичного латексоподобного ППУ марки HR и верхний слой, который изготовлен из уникального материала с эффектом памяти «Memory foam», что делает диван необыкновенно комфортным как при посадке, так и во время сна: он мягкий, но при этом плотный, прекрасно восстанавливается и отличается своей долговечностью. Модель оснащена металлическими опорами, которые (по желанию клиента) могут быть окрашены в любой цвет эмали (например золото, серебро, черный - все цвета согласно RAL'у)

В комплектацию модели входят подушки двух типоразмеров, в которых могут использоваться два типа наполнителя – с эффектом памяти «Memory foam» и синтепух (по желанию заказчика)

В линейке элементов присутствует столик современного дизайна который гармонично вписывается в дизайн модели (можно ставить и между модулями и рядом). Опора стола выполнена из металла, окрашенного в тон опор дивана. Столешница выполняется из массива ясеня и окрашивается в стандартные цвета фабрики.

Материалы и комплектующие

- Каркас сборный, состоящий из бруса хвойных пород, влажностью 8-10% и клееной, многослойной березовой водостойкой фанеры.
- Для склейки пенополиуретана применяется однокомпонентный клей Wakol на водной основе. Для склейки фанеры применяется высококачественный клей

производства Германии, гипоаллергенный , не имеет запаха, безопасен для людей и животных.

- Фурнитура фирмы «Hettich» – Германия
- Немецкая крепежная скоба Веа.

Нестандартный бланк заказа

Магазин _____

« ____ » _____ 20__ г. ЗАКАЗ _____

Доставка в квартиру (комнату) осуществляется при ширине дверного проема не менее 80 см.

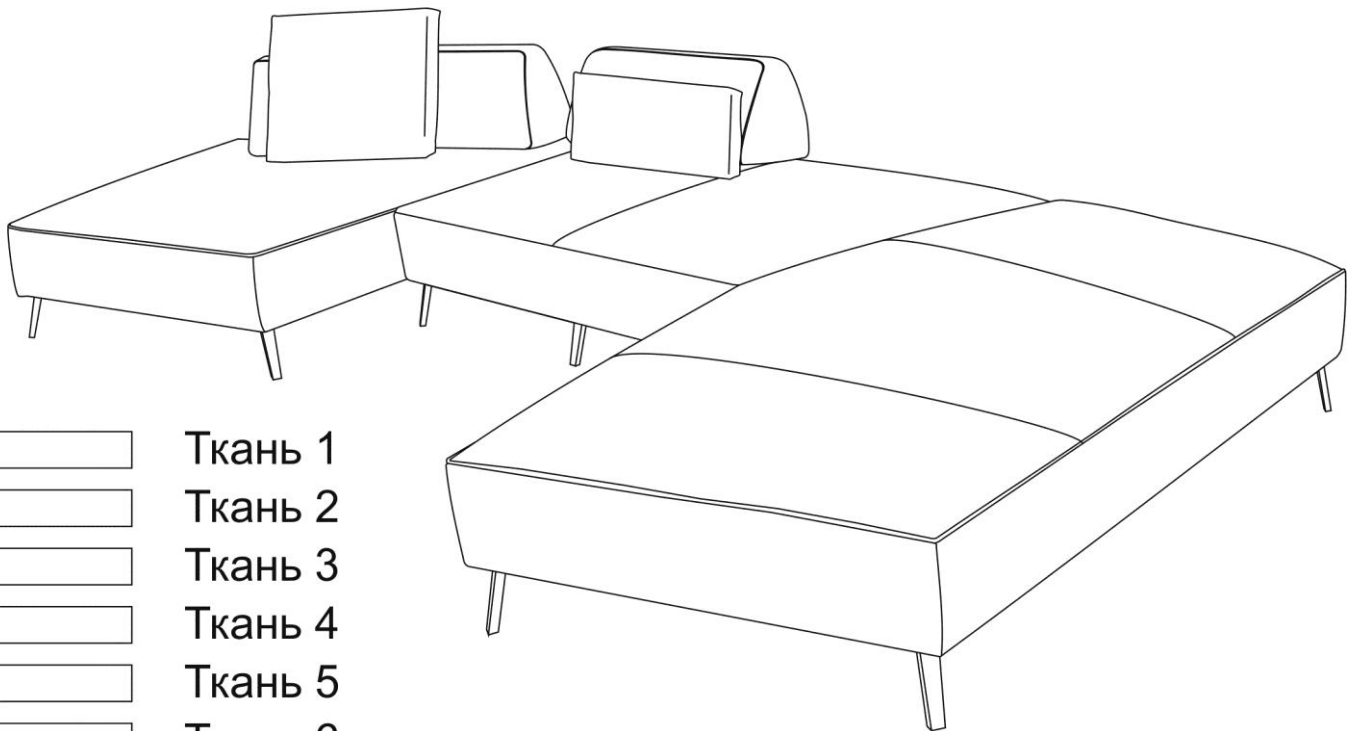
Не является браком:

-незначительное отличие оттенка ткани от образца

-незначительное отклонение от габаритных размеров.

КОМБИНАЦИЯ ЭЛЕМЕНТОВ _____

Основная ткань _____ Компаньон _____



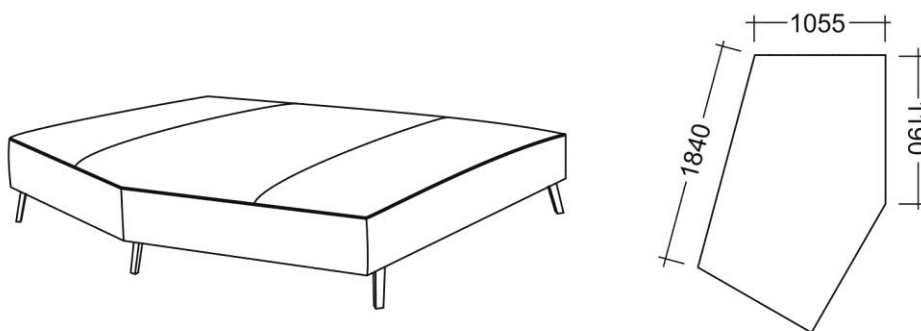
- Ткань 1
- Ткань 2
- Ткань 3
- Ткань 4
- Ткань 5
- Ткань 6

Продавец несет ответственность за правильность оформления бланка заказа.

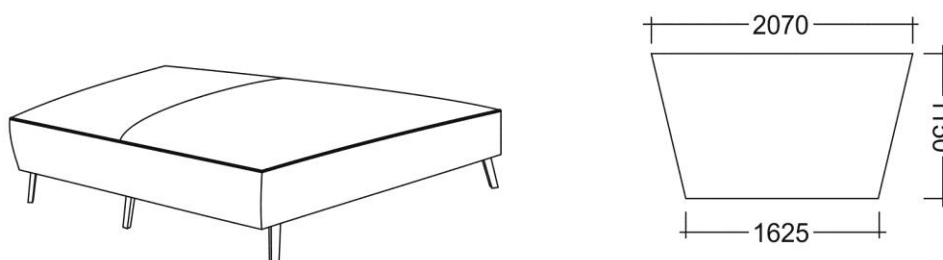
Продавец _____ / _____ / Заказчик _____ / _____ /
подпись Ф.И.О. подпись Ф.И.О.

Габаритные размеры

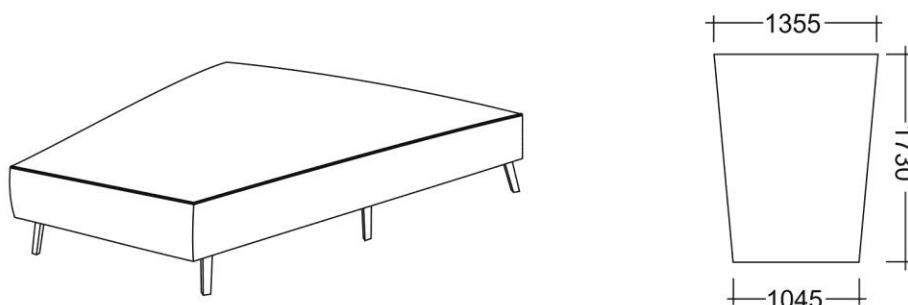
Freedom



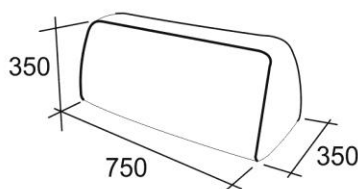
Ф1
Элемент
дивана



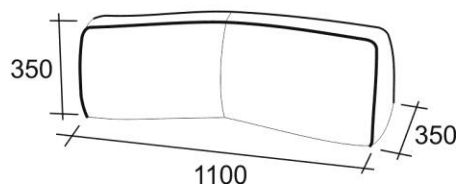
Ф2
Элемент
дивана



Ф3
Элемент
дивана



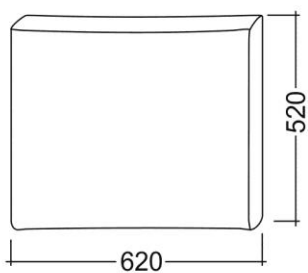
СФ1
Спинка-валик



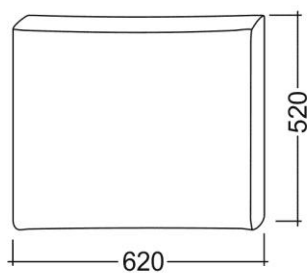
СФ2
Спинка-валик

Габаритные размеры

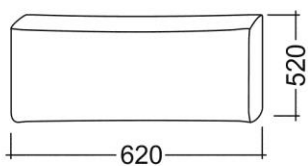
Freedom



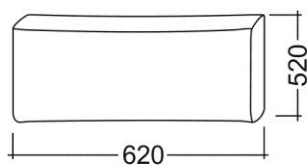
П-105 поролон



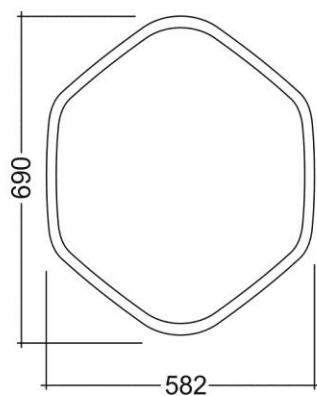
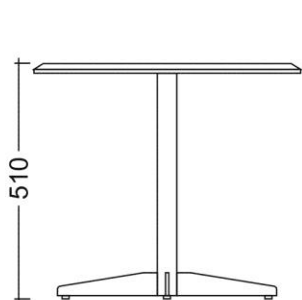
П-105 пух



П-106 поролон



П-106 пух



СТФ-1
Столик
«Freedom»