

Техническое описание набора мебели «Hermes»



Содержание

Список мебели комплекта.....	3
Техническое описание.....	4
Габаритные размеры.....	6

Список мебели входящей в комплект:

1. Кровать (15.101 или 15.102)
2. Тумба (15.201)(15.202)(15.203)
3. Комод (15.211)(15.212)(15.213)
4. Туалетный стол с зеркалом (15.301)(15.302)
6. Туалетный стол без зеркала (15.311)(15.312)(15.313)
7. Кресло круглое (15.501)
8. Кресло «Эгоист»



Кровати 15.101 и 15.102

Кровати Hermes выпускаются с двумя вариантами спинки – широкой (15.501) и узкой (15.502) с тремя различными размерами спального места каждая (1600*2000, 1800*2000, 2000*2000).

- Лицевая часть спинки кровати представляет из себя сотовую конструкцию из отдельных декоративных шестиугольных мягких ячеек.
- Каркас спинки кровати: выполнен из древесины ясеня, задняя стенка из панели МДФ
- Декоративный обклад спинки кровати – брус бука, окрашенный эмалью и тонированного поталью в серебро или золото.

Кровать может быть выполнена в двух вариантах:

- Без ящика для хранения.
- С ящиком для хранения, находящимся под легко поднимающимся, снабженным газлифтами ортопедическим основанием.

Ортопедическое основание «Летто де Люкс» (Рис. 1):

Рама выполнена из стальной трубы квадратного сечения 30x30x1,5 мм (Рис.2);
Устойчивое к механическим и атмосферным воздействиям порошковое покрытие каркаса;
Латы 38x8 мм – 52 шт., изготовленные из однонаправленной березовой фанеры;

- Латодержатели – амортизаторы выполнены из стойкого к нагрузкам каучука, имеют две степени свободы, благодаря им каждая лата поворачивается в зависимости от нагрузки и оптимально распределяет вес человека. (Рис. 3)
- Высота матраса кровати без короба от 150 до 300 мм.
- Внутри короба устанавливается механизм подъема ортопедической рамы (Рис. 4);
- На механизм подъема устанавливаются газовые лифты по 1000Н каждый, с грузоподъемностью от 40 кг (ширина рамы 1600 мм) до 80 кг (1800 мм) и рассчитаны на 30 000 циклов открываний;
- Допустимая высота матраса для максимального раскрытия механизма кровати с коробом от 150 до 180 мм



Рис. 1



Рис. 2



Рис. 3



Рис. 4

Тумба 15.201, Комод 15.211:

- Каркас из массива ясеня, панелей мдф, декоративная отделка тканью. Три выдвижных ящика, дно которых декорировано тканью.
- Столешница может быть выполнена из искусственного камня (Рис. 1), массива, окрашенного морилкой или эмалью в стандартные цвета фабрики (Рис2), мдф декорированного тканью со стеклянной столешницей. (Рис. 3)
- Нижняя опора тумбочки окрашивается эмалью или поталью в цвета золото или серебро.
- В оформлении изделия может быть использована стандартная стежка №16.

Рис. 1



Рис. 2



Рис. 3



Туалетный стол 15.301:

- Каркас из массива ясеня, панелей мдф, лдсп, декоративная отделка тканью. Один выдвижной ящик, дно которого декорировано тканью.
- Столик снабжен зеркалом с электрическим подъемником, скрытым в корпусе стола. Подъем выполняется с помощью нажатия сенсорной кнопки.
- Столешница может быть выполнена из искусственного камня или массива, окрашенного эмалью в стандартные цвета фабрики.
- Боковые нижние детали туалетного столика окрашивается эмалью или поталью в цвета золото или серебро.
- В оформлении изделия может быть использована стандартная стежка №16.

Диван 15.401:

- Каркас выполнен из бруса сосны и березовой фанеры. Декоративная планка в нижней части дивана – из массива бука и декорирована эмалью.
- В основании сиденья – эластичные ремни (в варианте без спального места). Сиденье дивана выполнено из пенополиуретанов различной плотности.
- Диван может быть декорирован стандартной стежкой №16

Диван 15.402:

- Диван снабжен спальным местом с механизмом трансформации Daunia Mini с размером спального места 1600x2000 («американская раскладушка»)(Рис. 1)



Рис. 1

Кресло круглое 15.501:

- Материалы: Каркас выполнен из бруса сосны и березовой фанеры. В основании сиденья эластичные ремни. Мягкая часть сиденья – пенополиуретаны различной плотности и слой пенополиуретана марки Memory Foam.
- Кресло монтируется на поворотной опоре, которая может быть окрашена эмалью или поталью в цвета золото или серебро
- Кресло может быть декорировано стандартной стежкой №16

Кресло «Эгоист»:

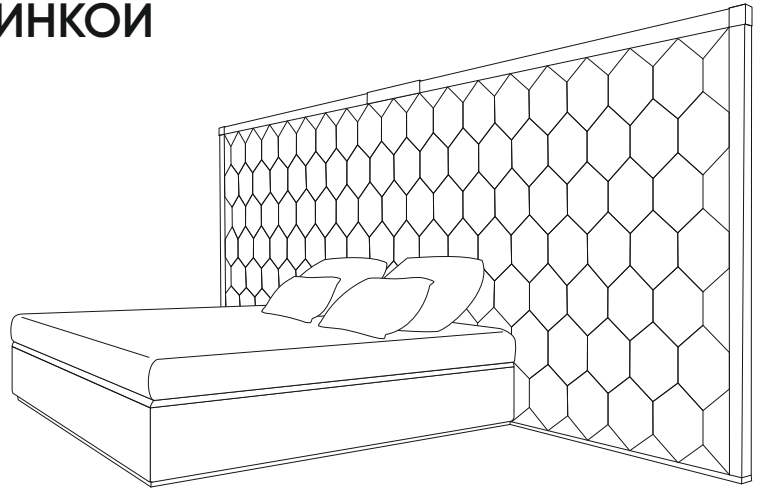
- Каркас выполнен из бруса сосны и березовой фанеры. В основании сиденья эластичные ремни. Мягкая часть сиденья – пенополиуретаны различной плотности и слой пенополиуретана марки Memory Foam.
- Кресло монтируется на неподвижной опоре, которая может быть окрашена эмалью или поталью в цвета золото или серебро
- Кресло может быть декорировано стандартной стежкой №16

КРОВАТЬ С ШИРОКОЙ СПИНКОЙ

При заказе кровати не забудьте выбрать один из вариантов:

Без короба - ваша кровать не комплектуется коробом для хранения, а ортопедическое основание на который кладется матрас - не имеет подъемного механизма.

С коробом - ваша кровать имеет короб для хранения под подъемным ортопедическим основанием, снабженным газлифтами.



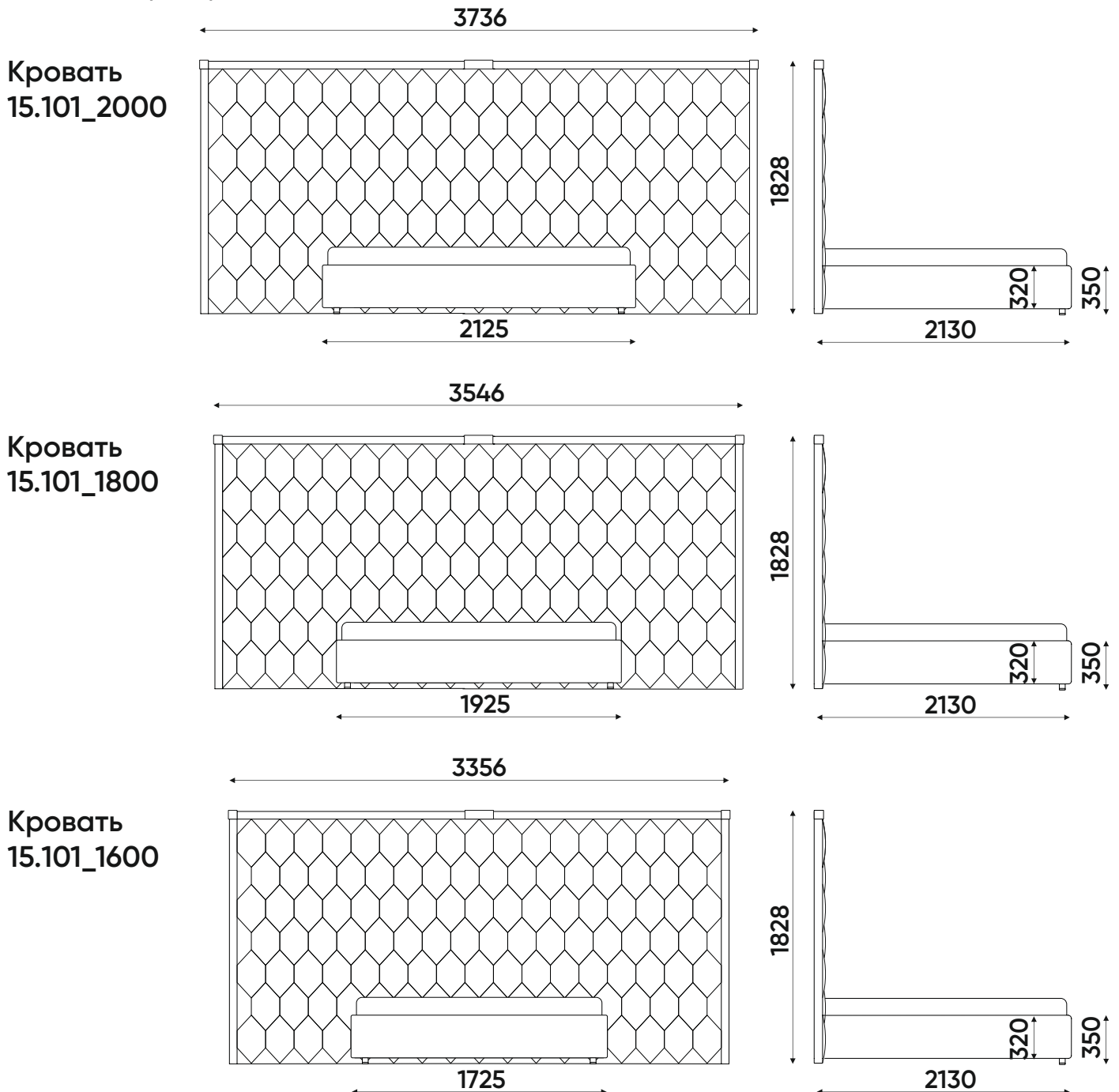
Кровать 15.101

15.101_2000 - Кровать, спальное место 2000x2000

15.101_1800 - Кровать, спальное место 1800x2000

15.101_1600 - Кровать, спальное место 1600x2000

Толщина царги кровати - 55мм



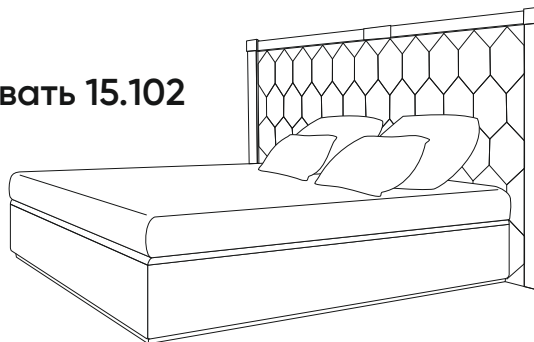
КРОВАТЬ С УЗКОЙ СПИНКОЙ

При заказе кровати не забудьте выбрать один из вариантов:

Без короба - ваша кровать не комплектуется коробом для хранения, а ортопедическое основание на который кладется матрас - не имеет подъемного механизма.

С коробом - ваша кровать имеет короб для хранения под подъемным ортопедическим основанием, снабженным газлифтами.

Кровать 15.102



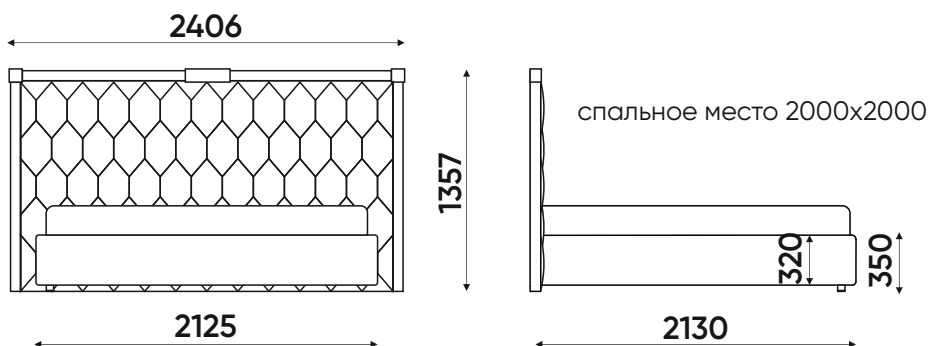
15.102_2000 - Кровать, спальное место 2000x2000

15.102_1800 - Кровать, спальное место 1800x2000

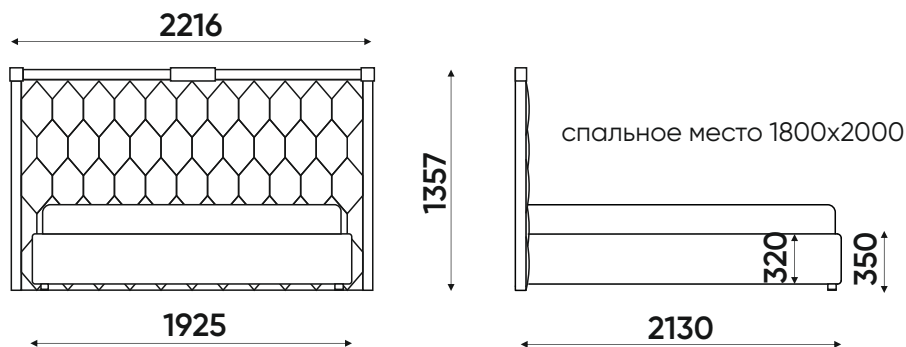
15.102_1600 - Кровать, спальное место 1600x2000

Толщина царги кровати - 55мм

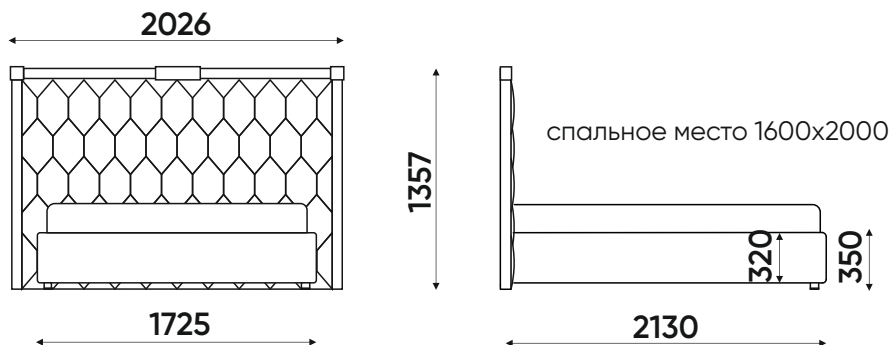
Кровать 15.102_2000



Кровать 15.102_1800



Кровать 15.102_1600



ТУМБЫ И СТОЛИКИ

Тумба 15.201

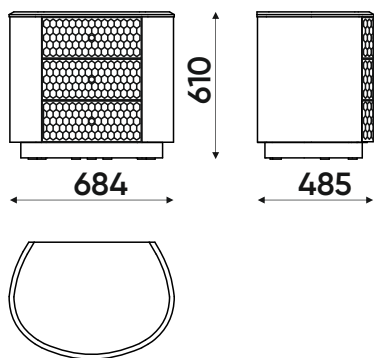
столешница – искусственный камень

Тумба 15.202

столешница из массива

Тумба 15.203

столешница из мдф в ткани + стекло



Комод 15.211

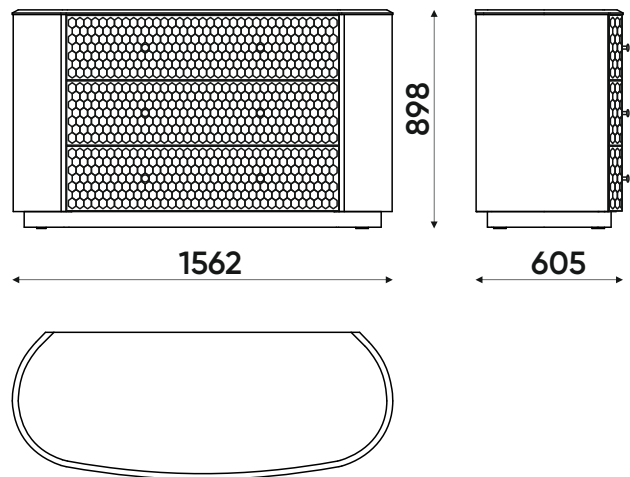
столешница – искусственный камень

Комод 15.212

столешница из массива

Комод 15.213

столешница из мдф в ткани + стекло

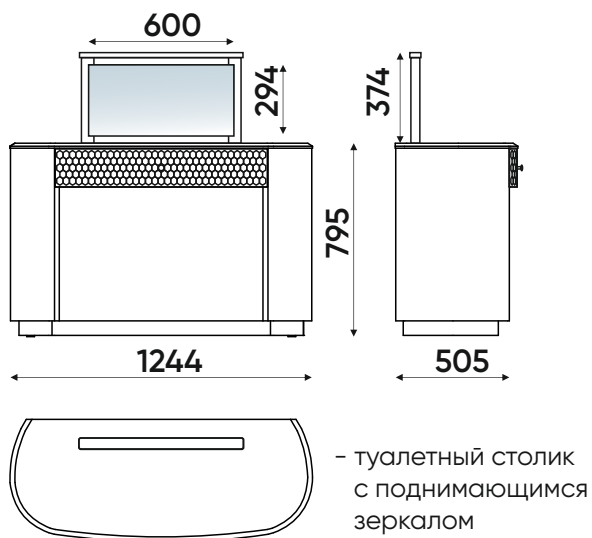


Туалетный стол 15.301

столешница – искусственный камень

Туалетный стол 15.302

столешница из массива



Туалетный стол 15.311

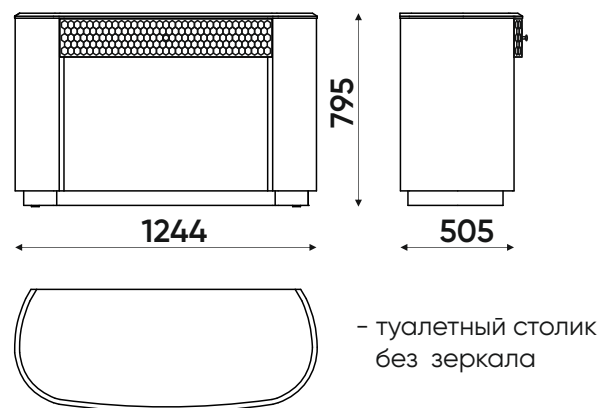
столешница – искусственный камень

Туалетный стол 15.312

столешница из массива

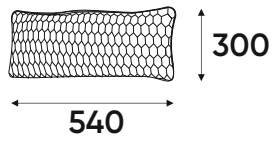
Туалетный стол 15.313

столешница из мдф в ткани + стекло

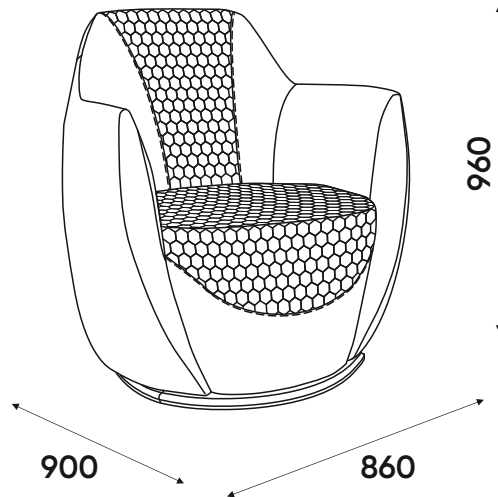


МЯГКАЯ МЕБЕЛЬ

Подушка П135
для кресла 15.501



Кресло 15.501



Кресло «Эгоист»

