

Техническое описание модели «Oliver»



Содержание

Особенности модели.....	2
Материалы и комплектующие.....	3
Порядок трансформации механизма дивана.....	4
Конфигурации, модули, размеры.....	5
Варианты кроя.....	11
Рекомендации по эксплуатации.....	12

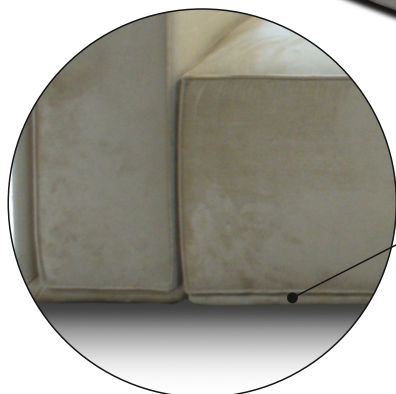
Особенности модели

■ Декоративные
наружные швы



■ Узнаваемый дизайн
подлокотника

■ Две оригинальные
приспинные подушки
с наружным швом



■ Декоративная планка
в ткани по низу модулей



■ Короб для хранения

■ Петля для удобного
подъема сидений



■ Петля для подъема
спинки

■ Комфортное спальное место
с механизмом «Тик-Так»



■ Опоры
с прорезиненным
основанием



Современная модель стиля лофт – сочетание прямоугольных форм и минималистичного дизайна. Стильный Oliver – идеальный вариант разграничения помещения на зоны. Он отлично подойдет как для интерьера квартир и загородных домов, так и офисов.

Техническое описание

Модель включает в себя следующие элементы:

1. Кресло среднее А1С, А1Л, А1П
2. Диван средний с механизмом «Тик-Так» Д3С
3. Кресло угловое А5С
4. Пуф угловой П5С
5. Шезлонг средний А6С, (левый А6Л, правый А6П)
6. Пуф П1О (средний П1С, левый П1Л, правый П1П)
7. Кресло среднее узкое У1С, (левое У1Л, правое У1П)
8. Диван средний с механизмом «Тик-Так» У3С
9. Шезлонг узкий средний У6С (левый У6Л, правый У6П)
10. Пуф узкий УП1О (средний УП1С, левый УП1Л, правый УП1П)
11. Подлокотник левый А4Л, правый А4П

Подушки:

1. Подушка П117
2. Подушка П118
3. Подушка П151
4. Подушка П152

Материалы и комплектующие

- Каркас сборный, состоящий из бруса хвойных пород, влажностью 8–10% и клееной, многослойной березовой водостойкой фанеры.
- В основе сиденья применяются высокоэластичные резиновые ремни. В подушке дивана используются: блок независимых пружин в основании (Рис.1), высокоэластичный пенополиуретан, верхний слой – пенополиуретан марки Memory Foam. (Рис.2)
- Диван снабжен удобным спальным местом с механизмом «Тик-Так» размером 1900*1600 на прямом диване и 2820*1600 на угловом диване (формируется путем соединения раскладываемой части с соседними элементами).
- Для склейки пенополиуретана применяется однокомпонентный клей на водной основе. Для склейки фанеры применяется высококачественный клей, гипоаллергенный, не имеет запаха, безопасен для людей и животных.
- Крепежная скоба.
- Опоры – черный пластик с прорезиненным основанием. (Рис.3)



Рис.1



Рис.2



Рис.3

Для крепления элементов используются два вида фиксаторов: фиксаторы «краб» (Рис.4) для неподвижного крепления и фиксаторы Ф1В (Рис.5) для элементов, которые можно легко отсоединять от дивана и передвигать. Подлокотники крепятся болтовым соединением.



Рис.4

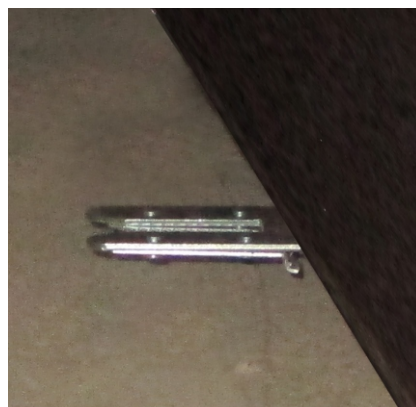


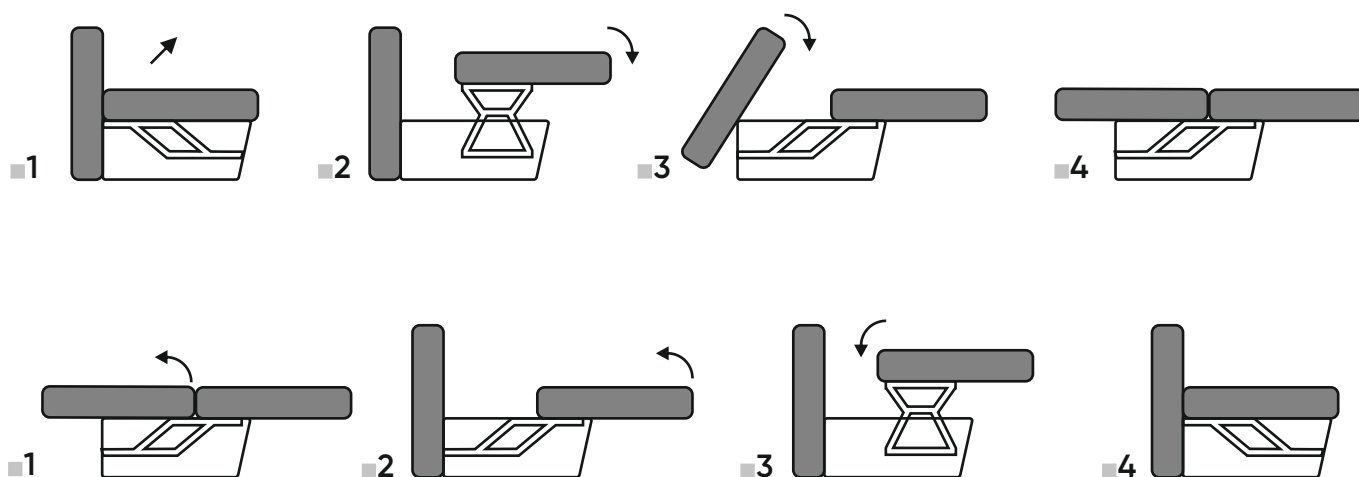
Рис.5

Внимание! Нельзя ставить фиксатор Ф1В на элементы ДЗС и УЗС из-за конструктивных особенностей этих элементов.

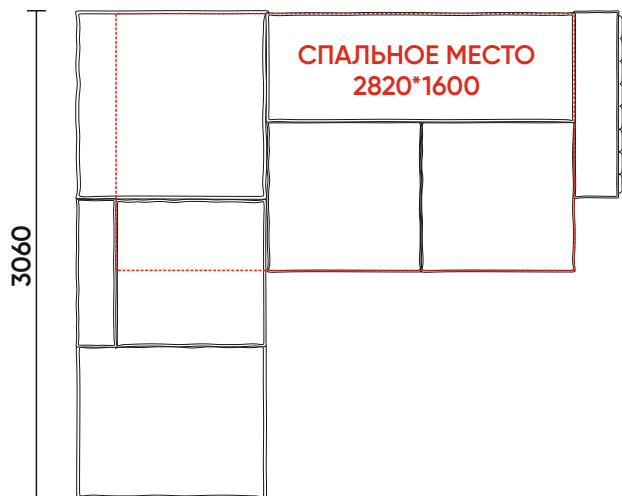
Порядок трансформации механизма «Тик-Так»

Трансформация дивана в положение «кровать»:

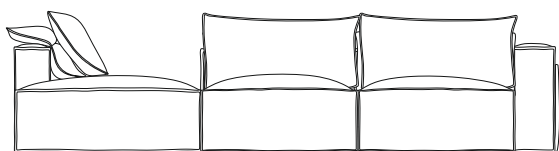
1. Подушки спины убрать с дивана.
2. За петлю потянуть вверх, затем на себя, после чего опустить переднюю часть дивана вниз до касания опорами пола.
3. Опустить спинку дивана.
4. Трансформация в положение «диван» осуществляется в обратном порядке.



Угол 1

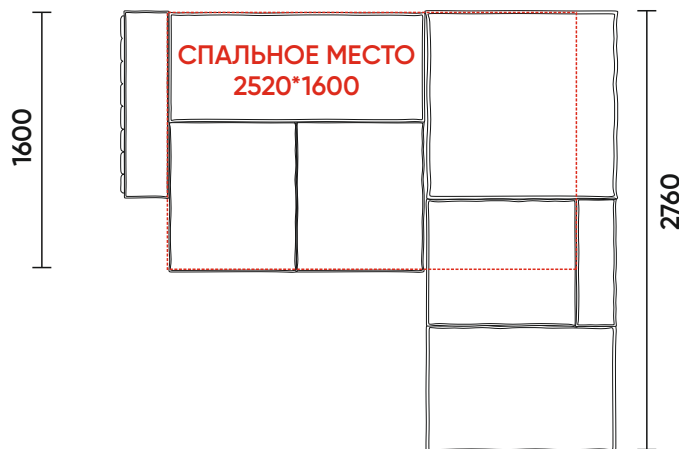


3360

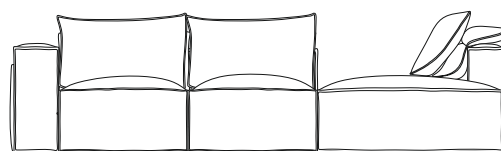


П1Л-А1С-П5С-Д3С-А4П

Угол 2

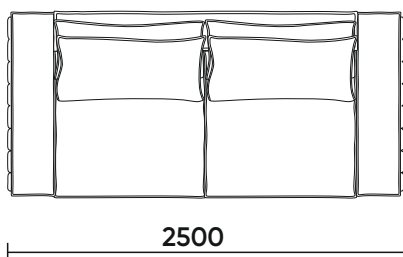


3060

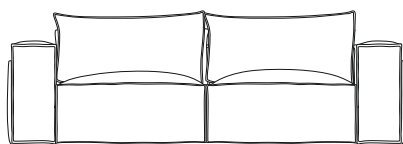


А4Л-У3С-П5С-У1С-УП1П

Диван

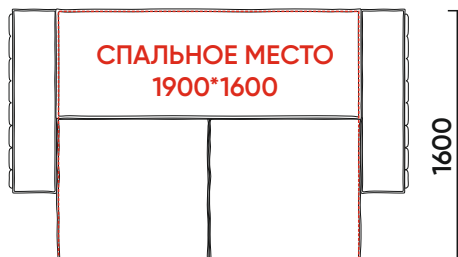


2500



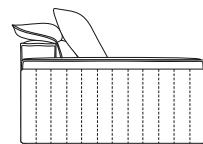
700

А4Л-Д3С-А4П

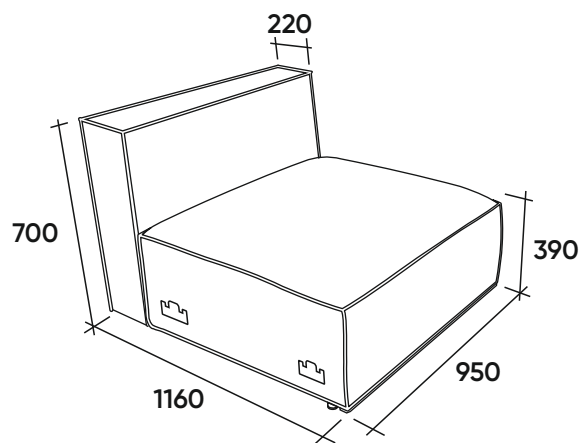


СПАЛЬНОЕ МЕСТО
1900*1600

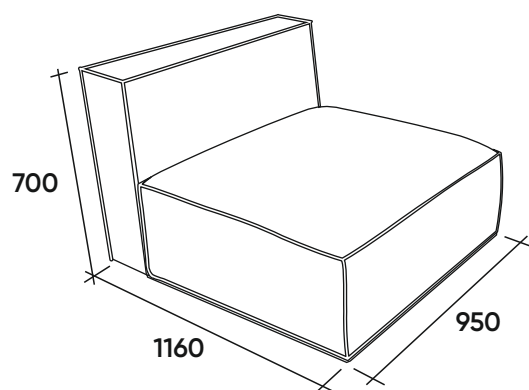
1900



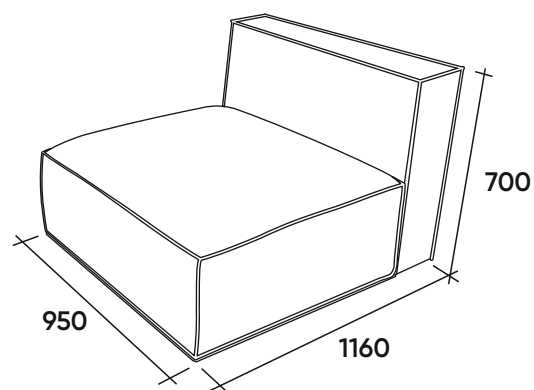
Типовые модули



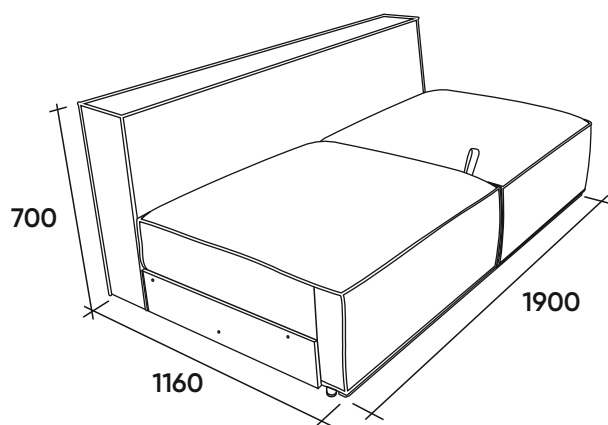
A1C
Кресло
среднее



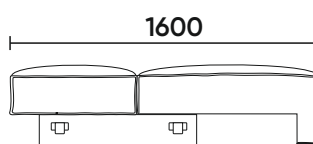
A1Л
Кресло
левое

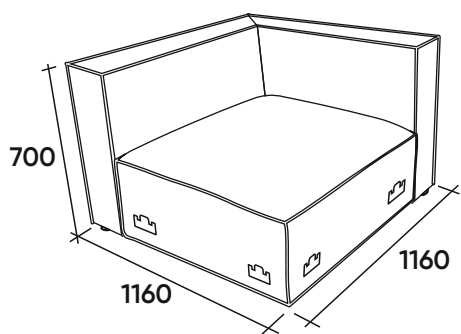


A1П
Кресло
правое

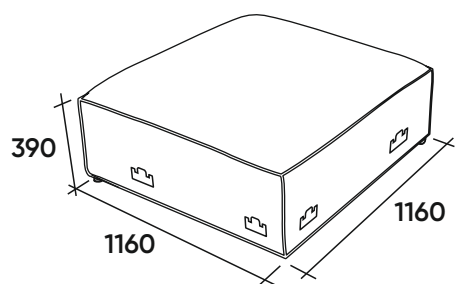


D3C
Диван средний
с механизмом

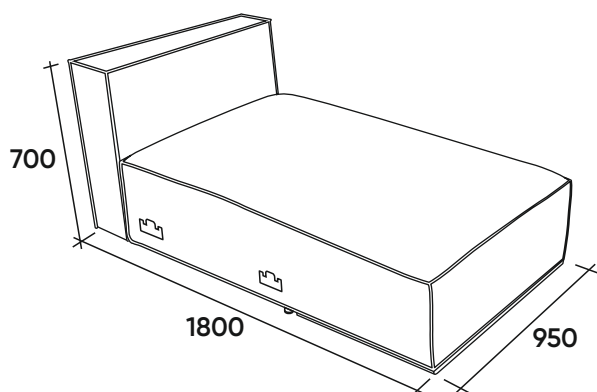




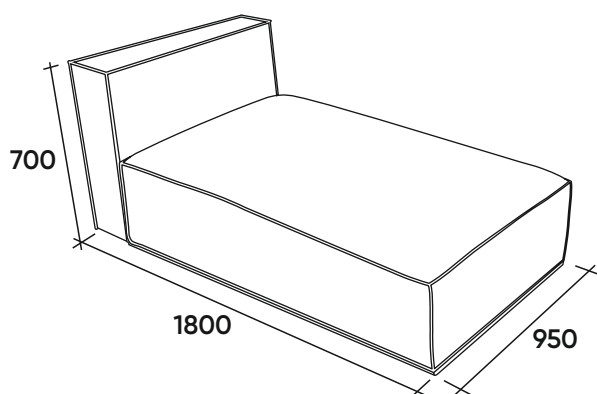
A5C
Кресло
угловое



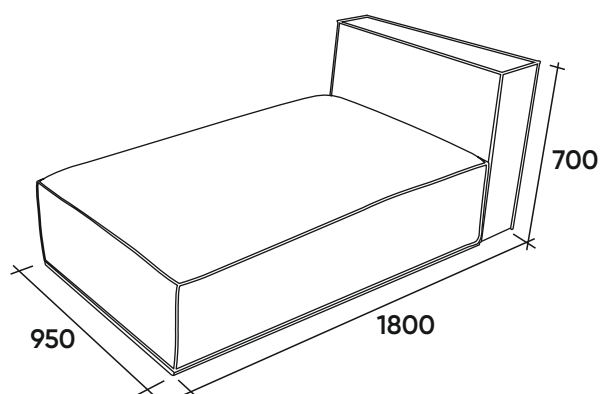
П5C
Пуф угловой



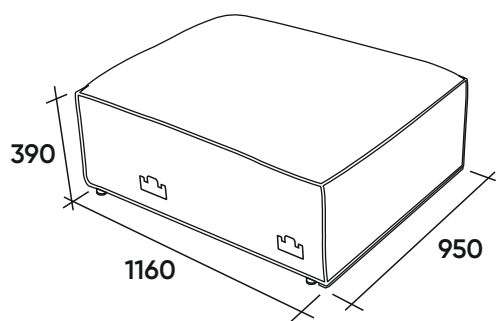
A6C
Шезлонг



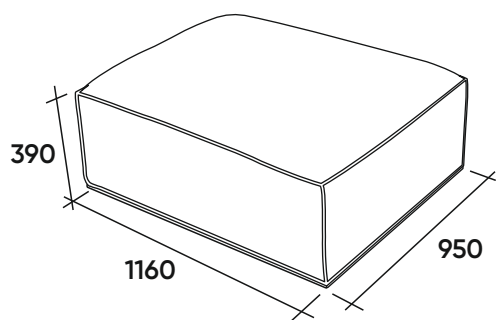
A6Л
Шезлонг левый



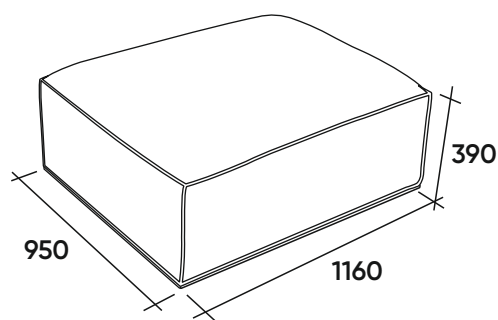
A6П
Шезлонг правый



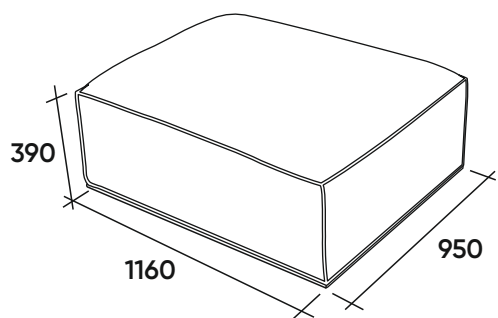
П1С
Пуф
средний



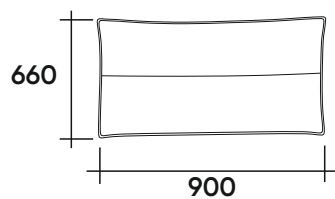
П1Л
Пуф боковой
левый



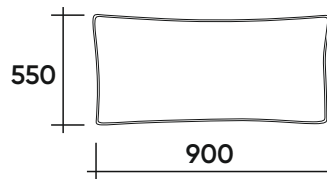
П1П
Пуф боковой
правый



П1О
Пуф

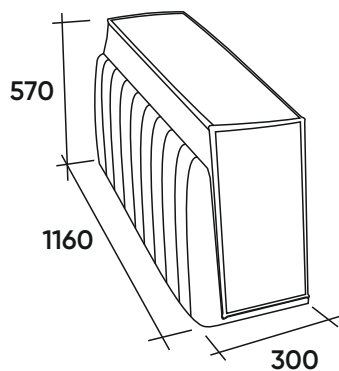


П117
Подушка

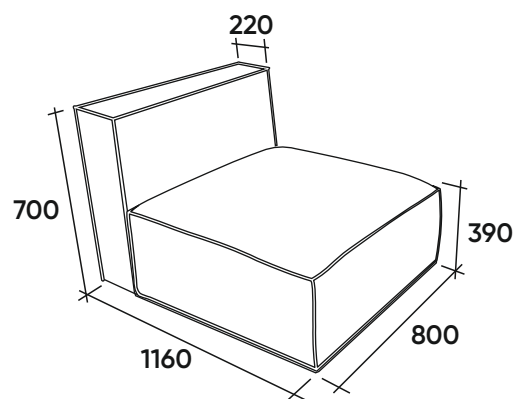
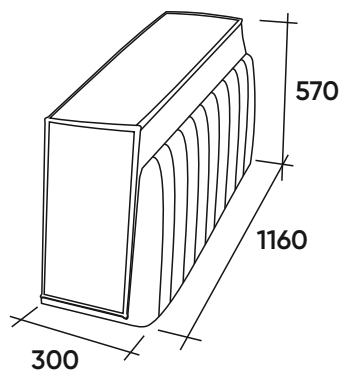


П118
Подушка

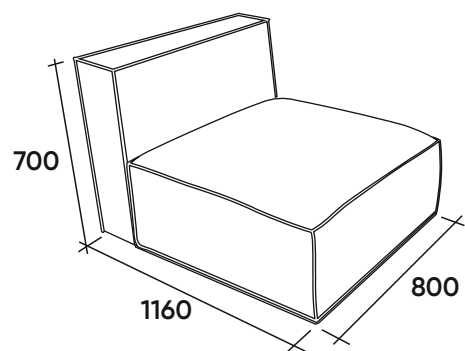
A4Л
Подлокотник
левый



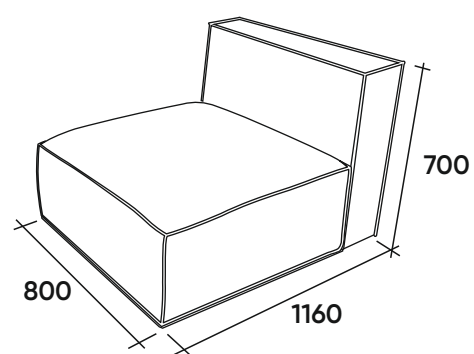
A4П
Подлокотник
правый



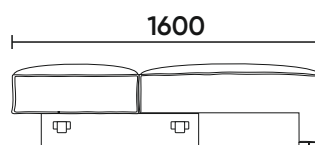
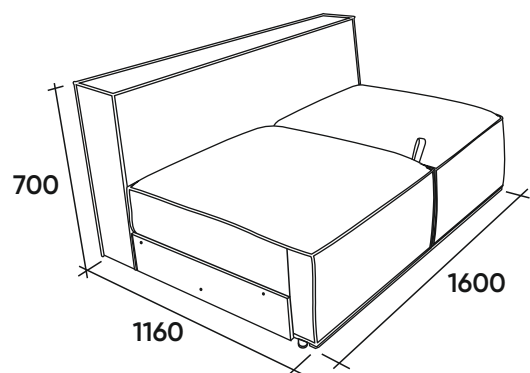
У1С
Кресло
среднее
узкое



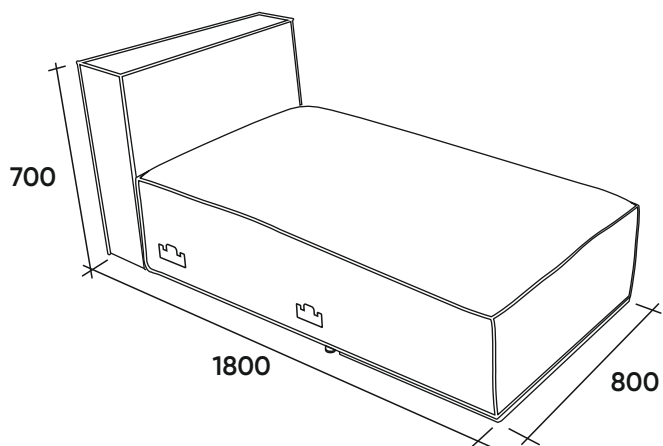
У1Л
Кресло
левое
узкое



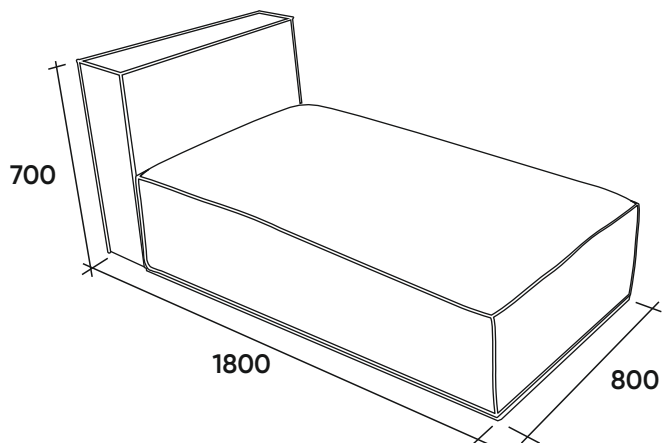
У1П
Кресло
правое
узкое



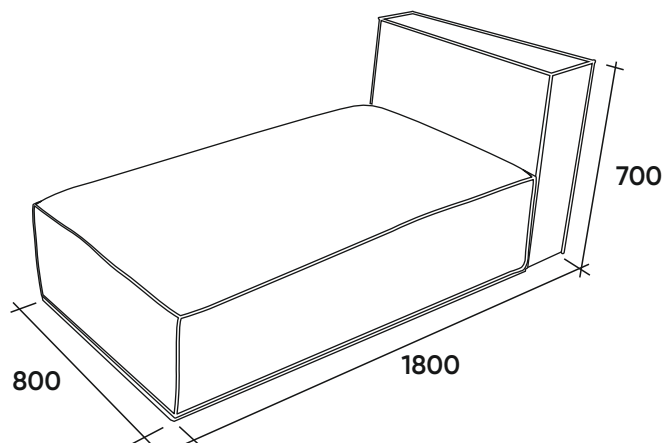
У3С
Диван средний
с механизмом
узкий



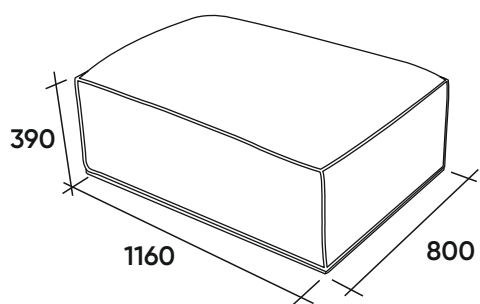
У6С
Шезлонг
узкий
средний



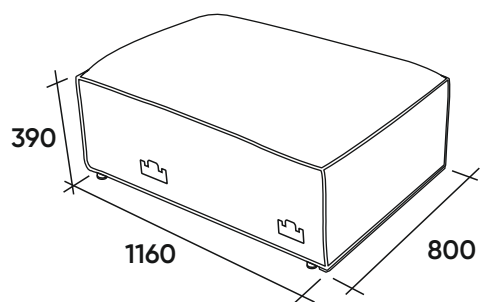
У6Л
Шезлонг
узкий
левый



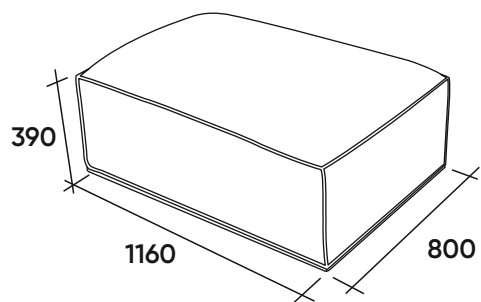
У6П
Шезлонг
узкий
правый



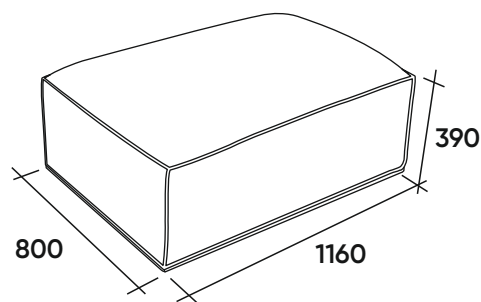
УП10
Пуф узкий



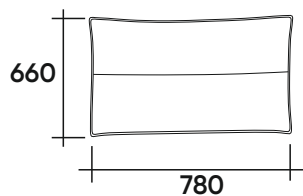
УП1С
Пуф узкий
средний



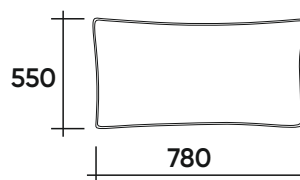
УП1Л
Пуф боковой
левый
узкий



УП1П
Пуф боковой
правый
узкий

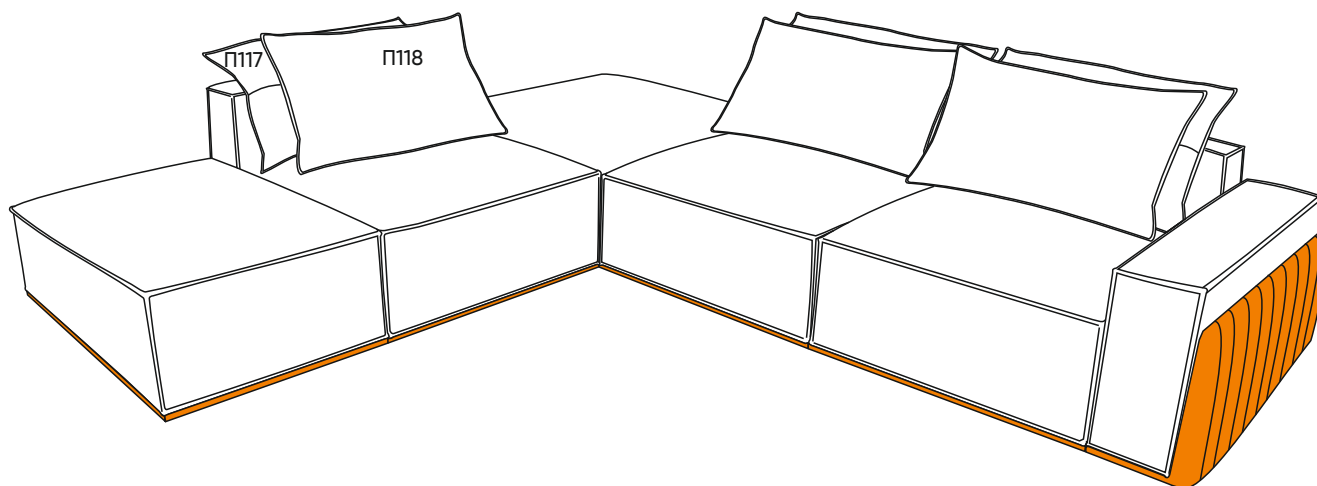


П151
Подушка



П152
Подушка

Варианты кроя:



Вариант 1

Модуль

- Ткань 1 - 90%
- Ткань 2 - 10%

Боковина

- Ткань 1 - 50%
- Ткань 2 - 50%

Подушки

- Ткань П117 - 100%
- Ткань П118 - 100%

Рекомендации по эксплуатации

- Не допускайте прямого воздействия солнечных лучей на мебель.
- Перепады температуры могут серьезно повредить мебельное изделие. Мебель не должна быть расположена менее 1 м от источника тепла. Рекомендуемая температура воздуха при хранении и/или эксплуатации: от +10 до +25 градусов С.
- Не допускайте попадания на мебель горячих предметов (утюги, посуда с кипятком и т. п.) или нагревающих излучений (свет мощных ламп).
- Рекомендуемая влажность в помещении – 60%-70%. Не следует подвергать мебель чрезмерной влажности или сухости, или их резкой смене. Если избежать эти условия невозможно, рекомендуем часто проветривать помещения и пользоваться осушителями или увлажнителями воздуха для нормализации влажности.
- Не рекомендуется вставать ногами на изделия, сидеть на подлокотниках, прыгать на диване или кровати, а также качаться на стульях и креслах (исключение – кресло-качалка).
- Мягкая мебель, выполненная в гостевом варианте, не предназначена для использования в качестве постоянного спального места. Подобное использование сокращает срок службы такой мебели.
- Не проводите и не ударяйте острыми (режущими) или тяжелыми твердыми предметами по поверхности мебели.

Предупреждение

- Новая мебель подвержена процессу «проседания». Упругая обтяжка со временем ослабевает. Чтобы этого избежать, следует использовать равномерно все участки изделия, предназначенные для сидения.
- На новой мебели отсутствуют волны или их совсем мало. В процессе эксплуатации их может появиться больше. В изделиях из кожи невозможно избежать появления волн, т.к. кожа – это натуральный продукт, растягивается в зависимости от нагрузок и климата в помещении.
- Специфический запах новой мебели выветривается в течение 2-3 месяцев с начала эксплуатации. Регулярно проветривайте помещение, в котором стоит диван.

КАЛИНКА

ООО « МЕБЕЛЬНАЯ ФАБРИКА КАЛИНКА »
Россия, Саратовская область, г. Саратов, ул. Огородная, д. 162, корпус 2
Почтовый адрес : 410036, г. Саратов, ул. Огородная, д. 162, корпус 2
8 800 234-91-99
E-mail: secretar@kalinka-m.ru
<https://kalinka-m.ru>