

Техническое описание модели «Энджой»



Содержание

Техническое описание.....	2
Материалы и комплектующие.....	3
Порядок трансформации дивана.....	4
Габаритные размеры модулей.....	5
Популярные комплектации.....	10
Варианты кроя.....	13
Варианты стежки, варианты канта.....	15

Техническое описание

«Энджой» – это модульная модель.

В модель входят следующие элементы:

Кресло А1С
Кресло К1О
Шезлонг Б6Л, Б6П
Шезлонг К6Л, К6П
Шезлонг У6Л, У6П
Диван Д3Л, Д3П, Д3О
Диван М3О
Диван Ш3О
Боковина А4Л
Боковина А4П
Боковина М4Л
Боковина М4П
Боковина У4Л
Боковина У4П
Пуф А7О, А7Л, А7П
Пуф Б7О, Б7Л, Б7П
Т8О подголовник
Боковина стыковочная
М06 матрас

Кресло отдельностоящее в разложенном состоянии имеет спальное место 700х1950 мм.
Кресло отдельностоящее стыкуется только с боковинами. Не стыкуется с шезлонгом.

Кресло среднее может стыковаться с боковинами, входить в уголок только при стыковке со стороны подлокотника.

Диван боковой Д3Л (Д3П) в разложенном состоянии имеет спальное место 1400х1950 мм.
Угол, состоящий из бокового дивана Д3Л (Д3П) и шезлонга Б6П (Б6Л), имеет спальное место 2200х1950 мм.

Диван боковой Д3Л (Д3П) в разложенном состоянии имеет спальное место 1400х1950 мм.

Угол, состоящий из бокового дивана Д3Л (Д3П) и шезлонга К6П (К6Л) короткого, имеет спальное место 1400х1950 мм.

Диван отдельностоящий Ш3О в разложенном состоянии имеет спальное место 1600х1950 мм.
Диван отдельностоящий М3О в разложенном состоянии имеет спальное место 1600х2000 мм.

Внимание! Информацию по стыковке элементов смотреть в разделе «Габаритные размеры».

Под сиденьем шезлонга находится бельевой короб, выполненный из ЛДСП

В боковину может быть встроена полка из ЛДСП

Материалы и комплектующие

- Каркас сборный, состоящий из бруса хвойных пород, влажностью 8-10%, и клееной водостойкой многослойной березовой фанеры
- Эластичный неформованный пенополиуретан
- Механизмы трансформации дивана «Комфорт»
- Механизм подъема спины
- Газовая пружина
- Двухкомпонентный клей на водной основе
- Фурнитура Oke Tillner
- Крепежная скоба

Подбор обивочной ткани по желанию клиента.

Трансформация дивана в положение «кровать»:

Для трансформации дивана с мех-м «Дельфин» в положение «кровать» необходимо:

1. Подушки спины убрать с дивана. (Рис. 1)
2. Потянуть за низ передней планки горизонтально на себя. Плавно, не допуская перекосов, выкатить механизм из под сидений дивана. (Рис. 2)
3. За петлю потянуть вверх, затем на себя (Рис. 3), после чего передняя часть сиденья займет горизонтальное положение и расположится на одном уровне с сиденьями. (Рис. 4)

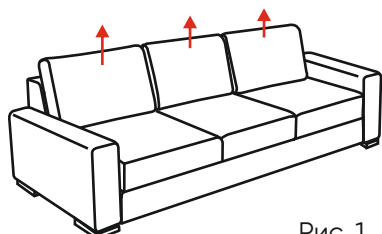


Рис. 1

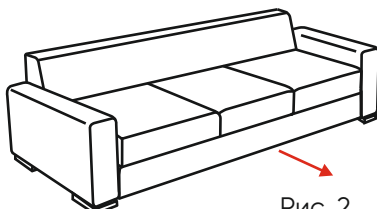


Рис. 2

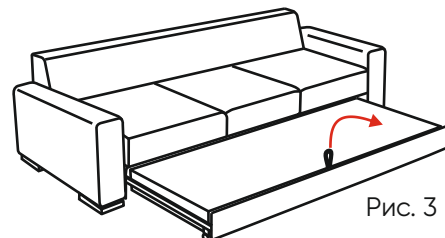


Рис. 3

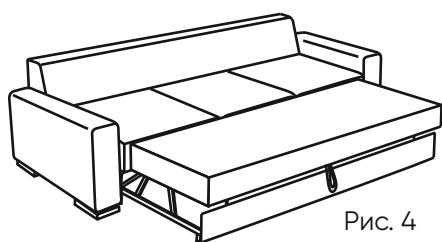


Рис. 4

Для трансформации дивана с мех-м «Комфорт» в положение «кровать» необходимо:

1. Подушки спины убрать с дивана. (Рис. 1)
2. За переднюю планку вытянуть нижнюю часть дивана до второго упора. (Рис. 2)
3. Потянуть за петлю вверх и на себя, тем самым поднять вверх переднюю часть спального места на уровень сидений. (Рис. 3)
4. Внутреннюю часть спинки опустить вперед. (Рис. 4)

Примечание. В разложенном состоянии дивана, подушки спины можно убрать под опускающуюся спинку. Перед сложением дивана обязательно вынуть подушки.

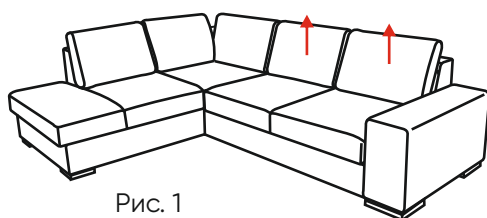


Рис. 1

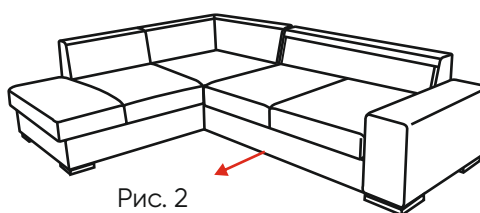


Рис. 2

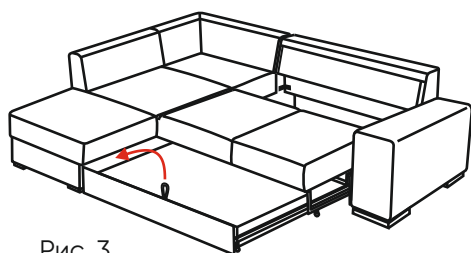


Рис. 3

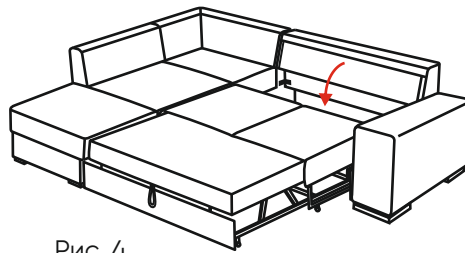


Рис. 4

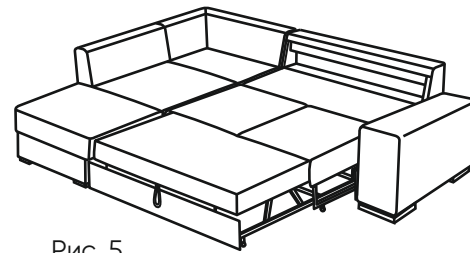
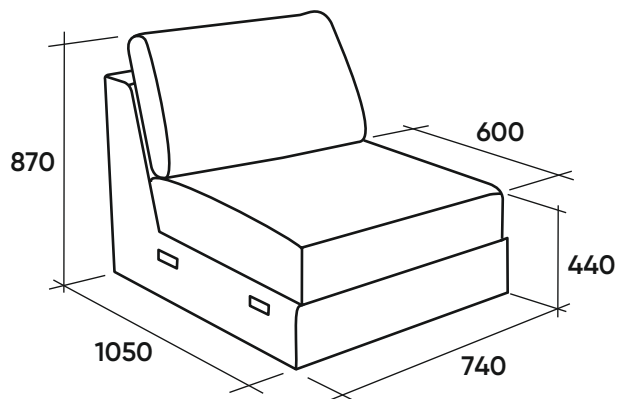


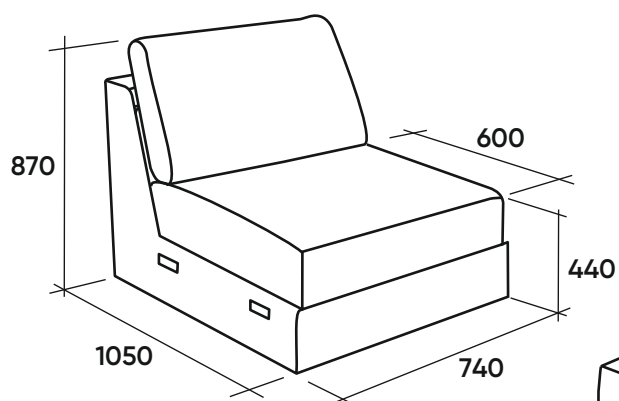
Рис. 5



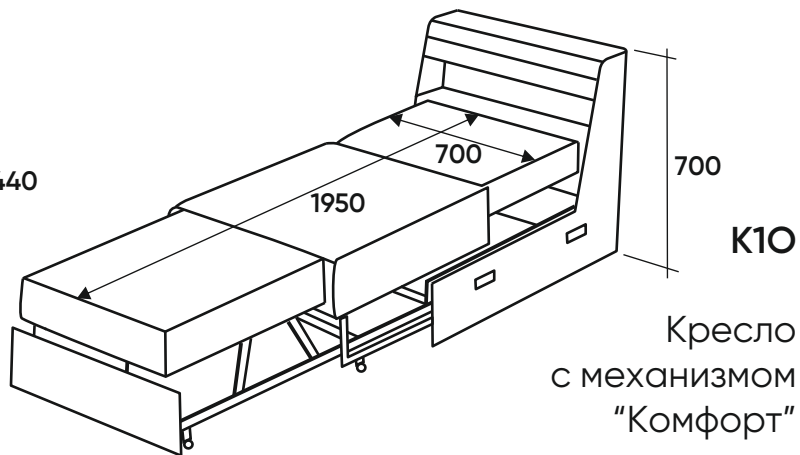
A1C

Кресло
среднее

Внимание! Этот элемент нормально стыкуется только с подлокотниками!

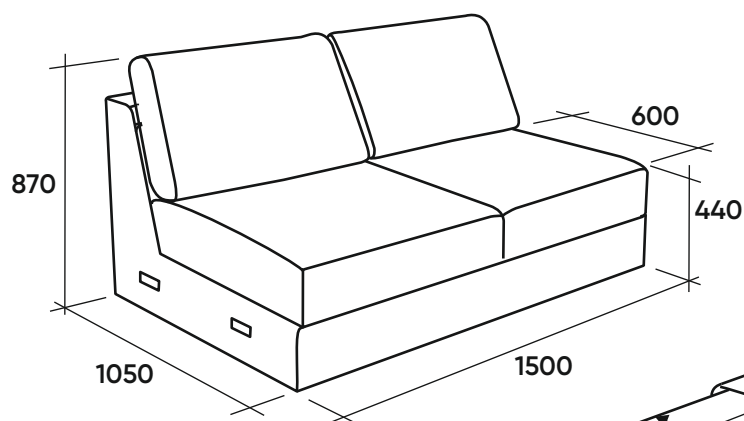


Внимание! Этот элемент стыкуется только с подлокотниками!



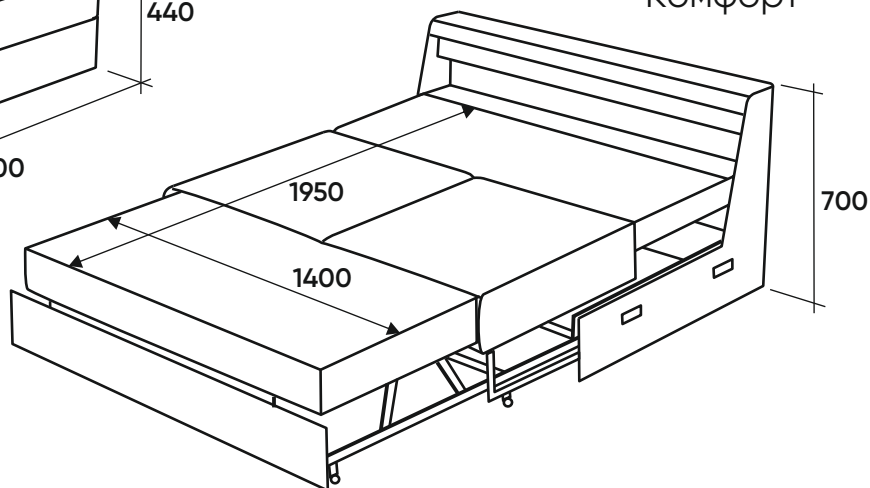
K10

Кресло
с механизмом
"Комфорт"

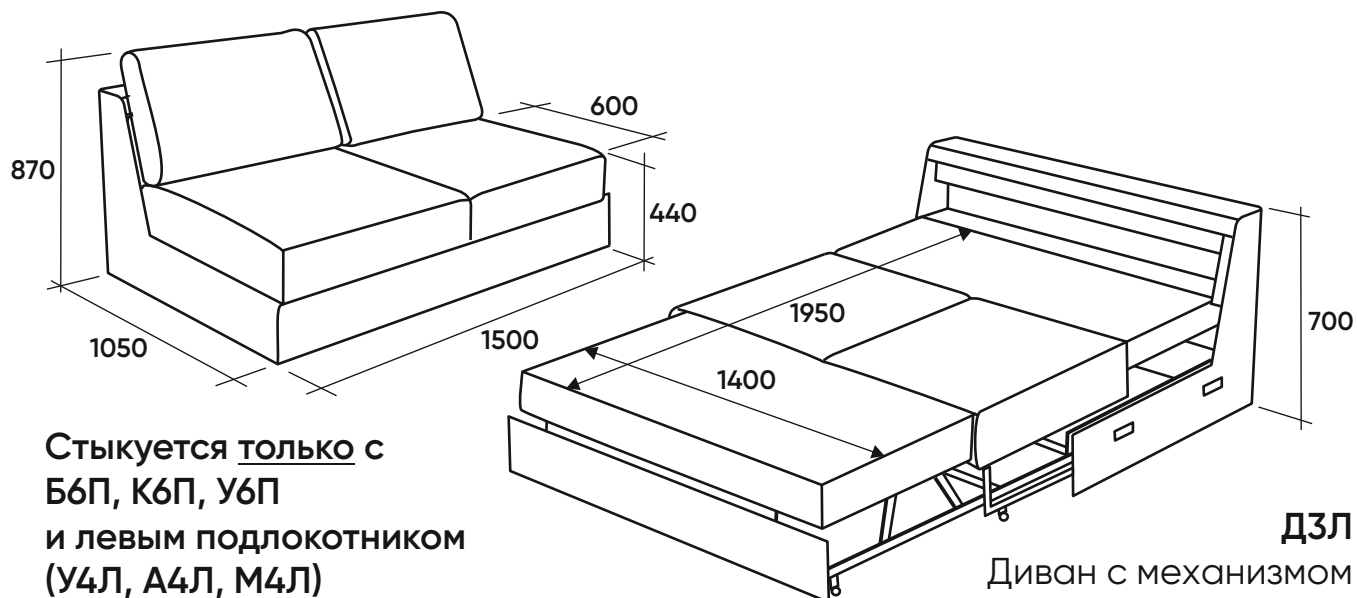


D30

Диван
с механизмом
"Комфорт"



Внимание! Этот элемент стыкуется только с подлокотниками!

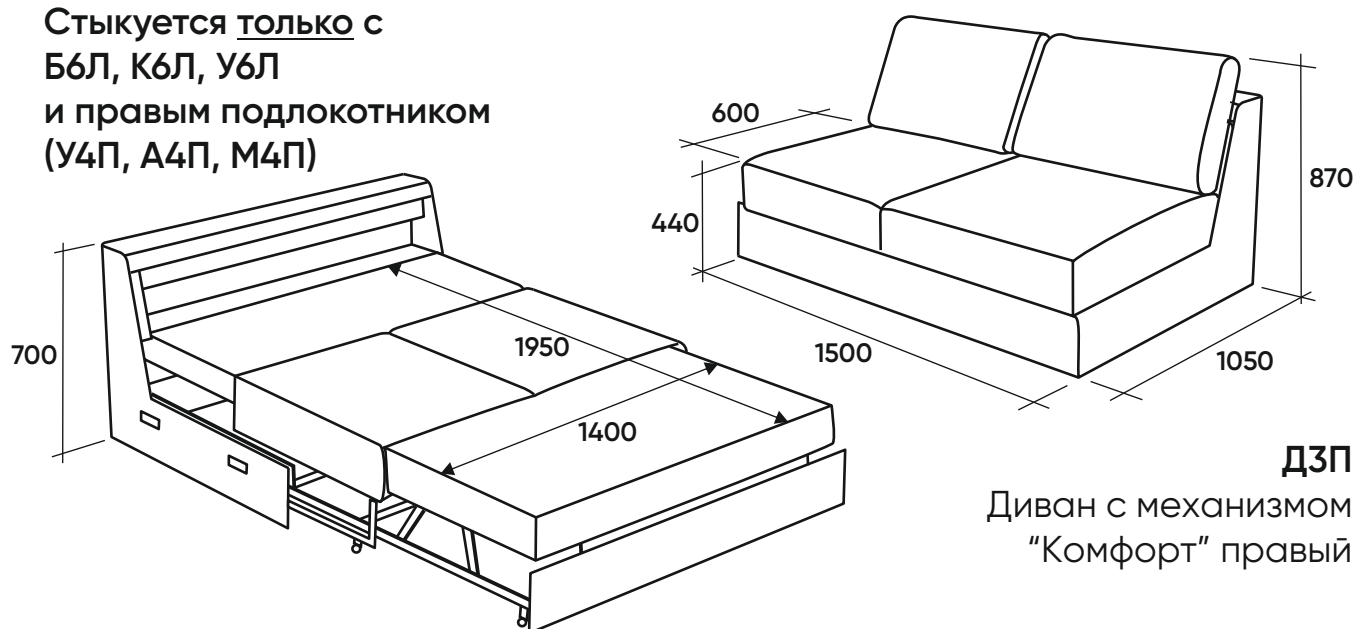


Стыкуется только с
Б6П, К6П, У6П
и левым подлокотником
(У4Л, А4Л, М4Л)

Д3Л

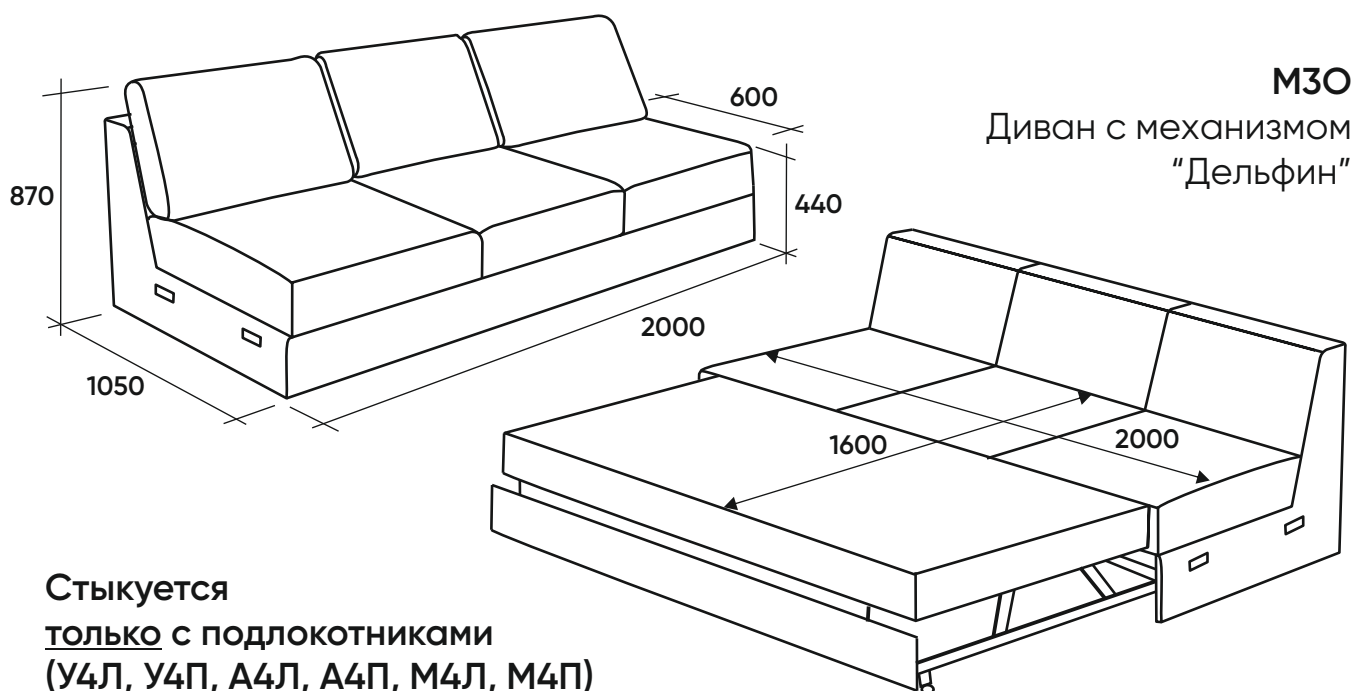
Диван с механизмом
"Комфорт" левый

Стыкуется только с
Б6Л, К6Л, У6Л
и правым подлокотником
(У4П, А4П, М4П)



Д3П

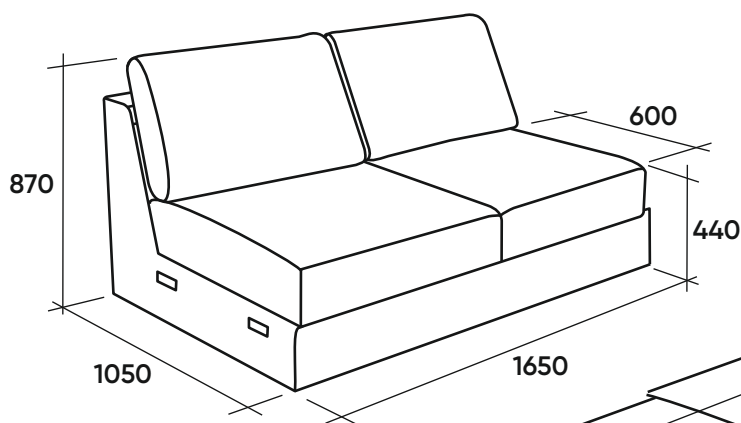
Диван с механизмом
"Комфорт" правый



М3О

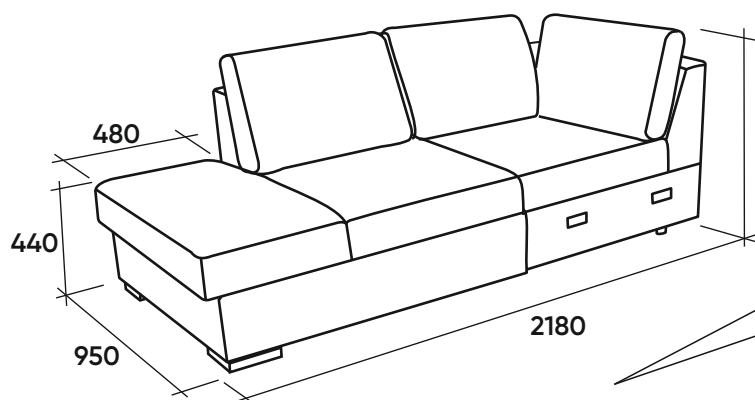
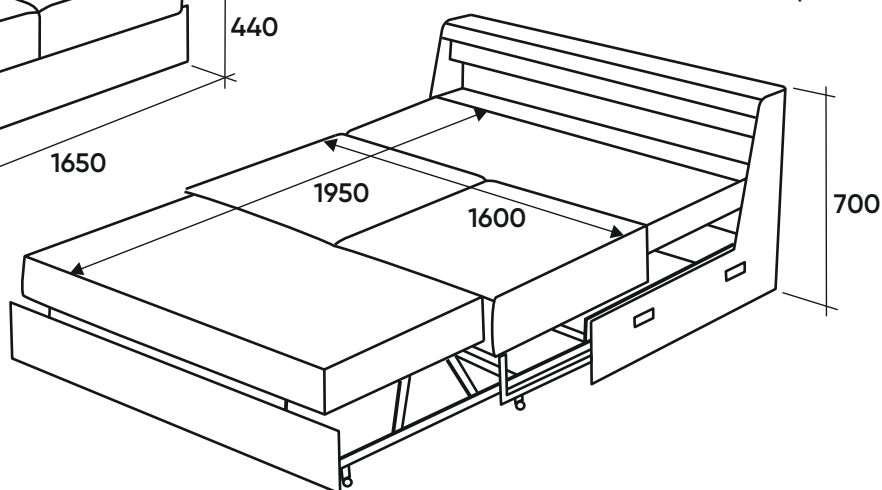
Диван с механизмом
"Дельфин"

Стыкуется
только с подлокотниками
(У4Л, У4П, А4Л, А4П, М4Л, М4П)



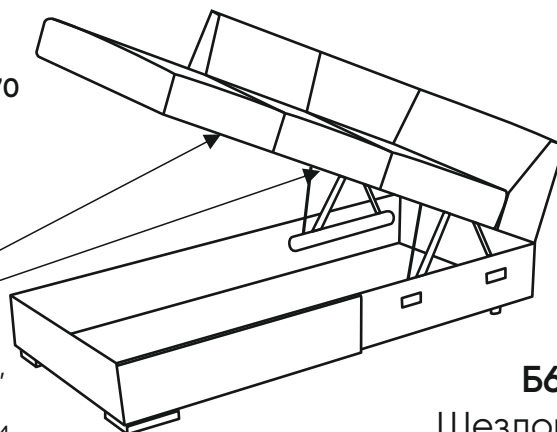
ШЗО
Диван с механизмом
"Комфорт"
широкий

Стыкуется только
с подлокотниками
(У4Л, У4П, А4Л, А4П,
М4Л, М4П)

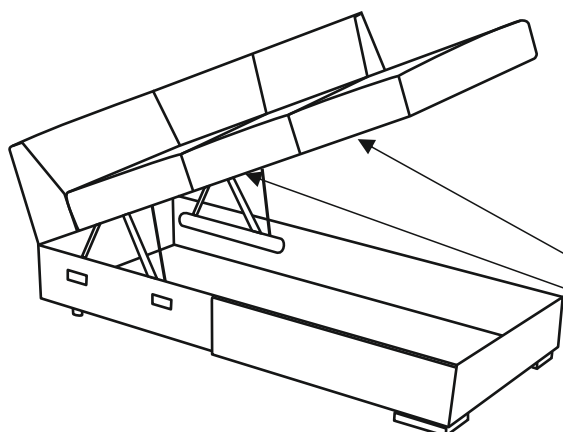


Стыкуется
только с ДЗП

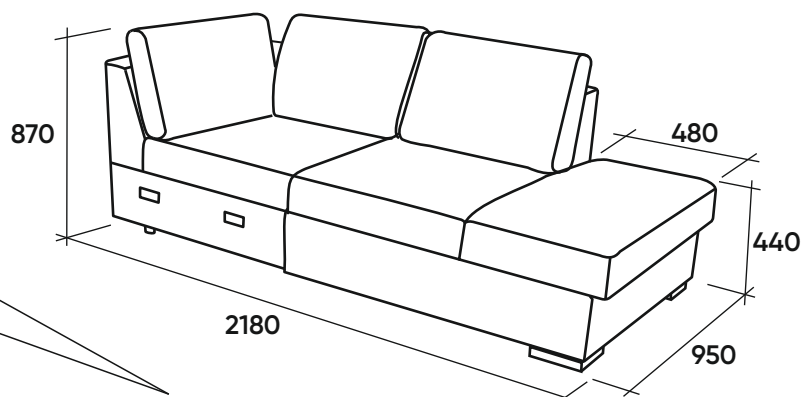
Распорка рамы сиденья,
выполняется с изгибом
для комфортной посадки.
Не является дефектом!



Б6Л
Шезлонг
с коробом левый



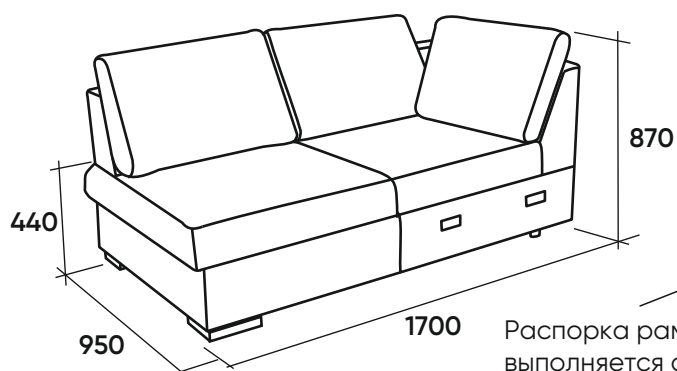
Стыкуется
только с ДЗЛ



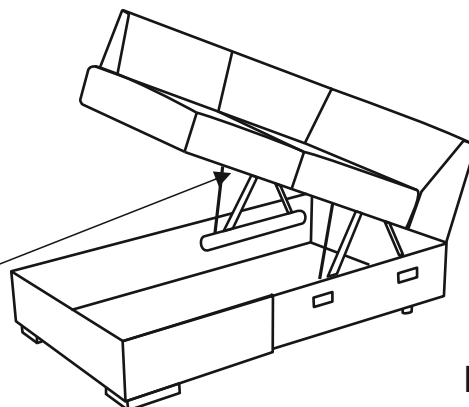
Распорка рамы сиденья,
выполняется с изгибом
для комфортной посадки.
Не является дефектом!

Б6П
Шезлонг
с коробом правый

Энджой



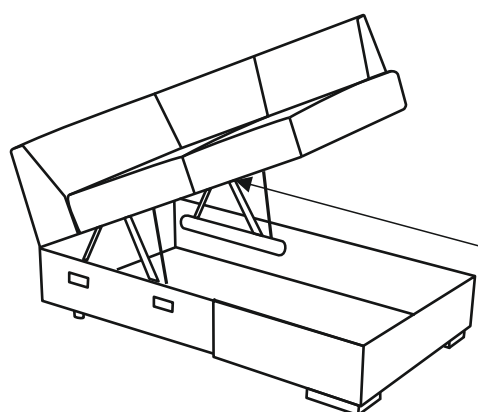
Распорка рамы сиденья, выполняется с изгибом для комфортной посадки. Не является дефектом!



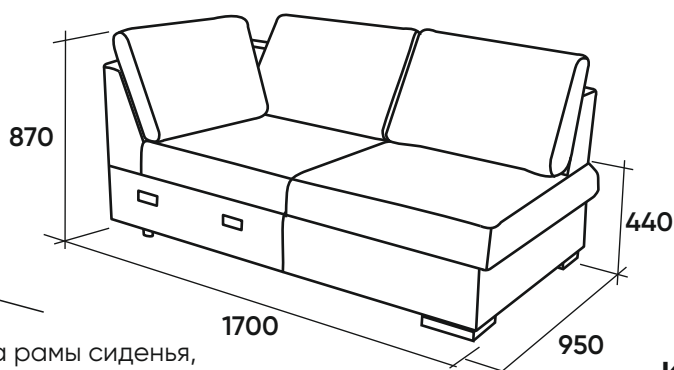
К6Л

Шезлонг с коробом короткий левый

Стыкуется только с ДЗП



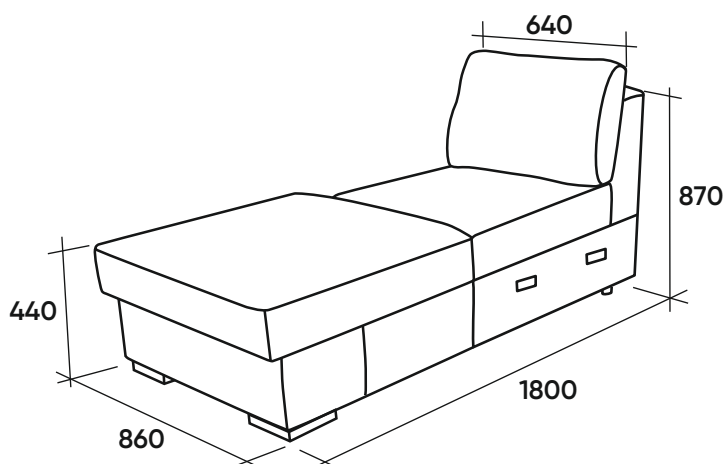
Распорка рамы сиденья, выполняется с изгибом для комфортной посадки. Не является дефектом!



К6П

Шезлонг с коробом короткий правый

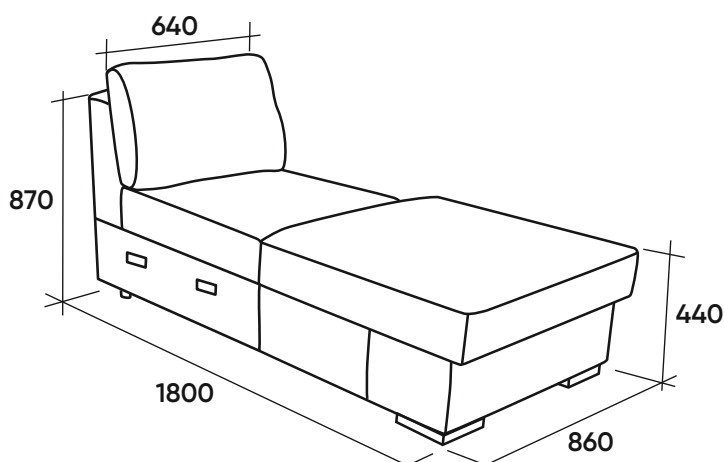
Стыкуется только с ДЗЛ



У6Л

Шезлонг узкий с коробом левый

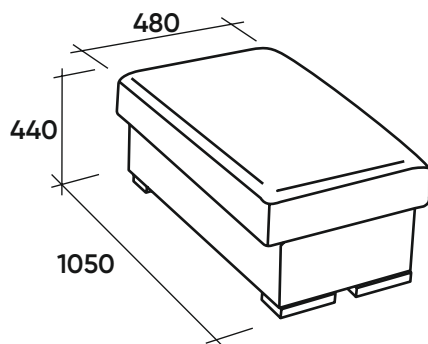
Стыкуется только с ДЗП



У6П

Шезлонг узкий с коробом правый

Стыкуется только с ДЗЛ



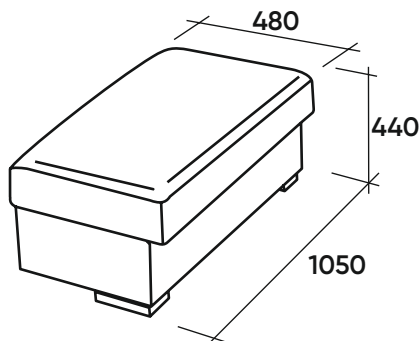
Энджой

A7O

Пуф

B7O

Пуф с коробом

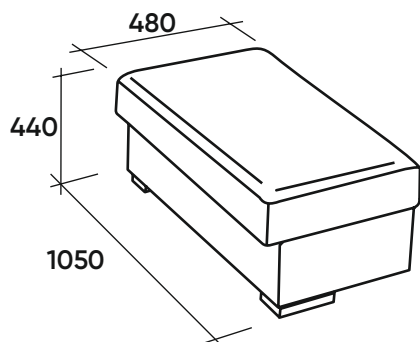


A7П

Пуф

B7П

Пуф с коробом



A7Л

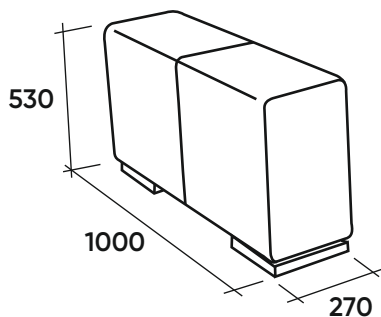
Пуф

B7Л

Пуф с коробом

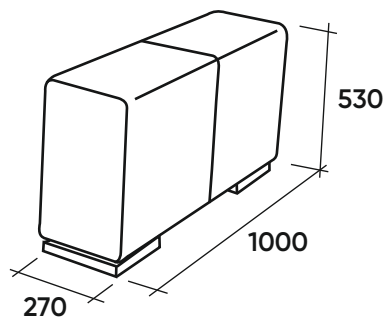
A4Л

Боковина
левая



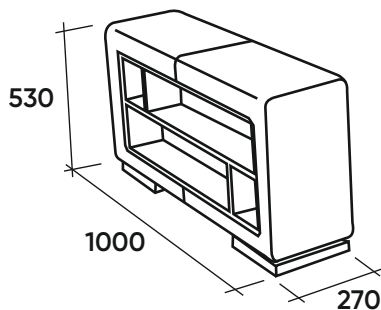
A4П

Боковина
правая



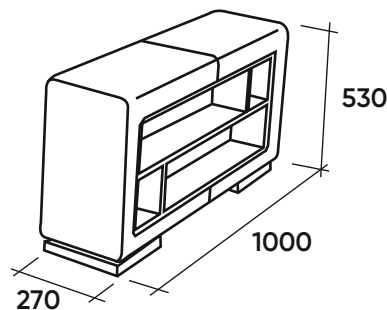
M4Л

Боковина
с полкой
ЛДСП
левая



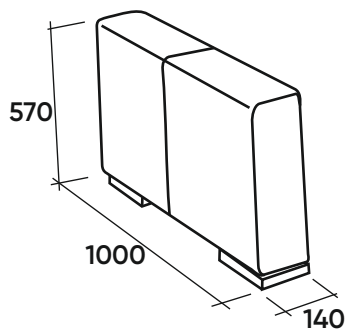
M4П

Боковина
с полкой
ЛДСП
правая



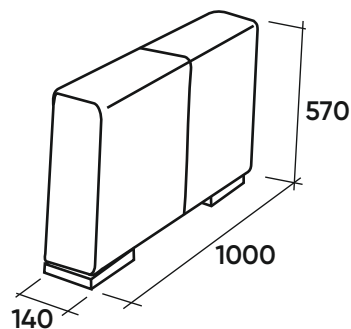
У4Л

Боковина
узкая левая

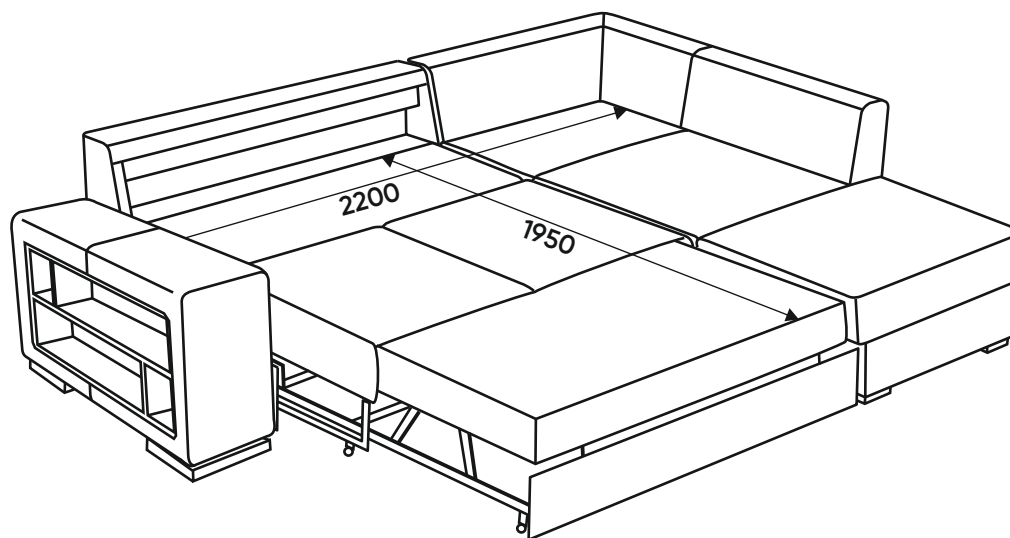
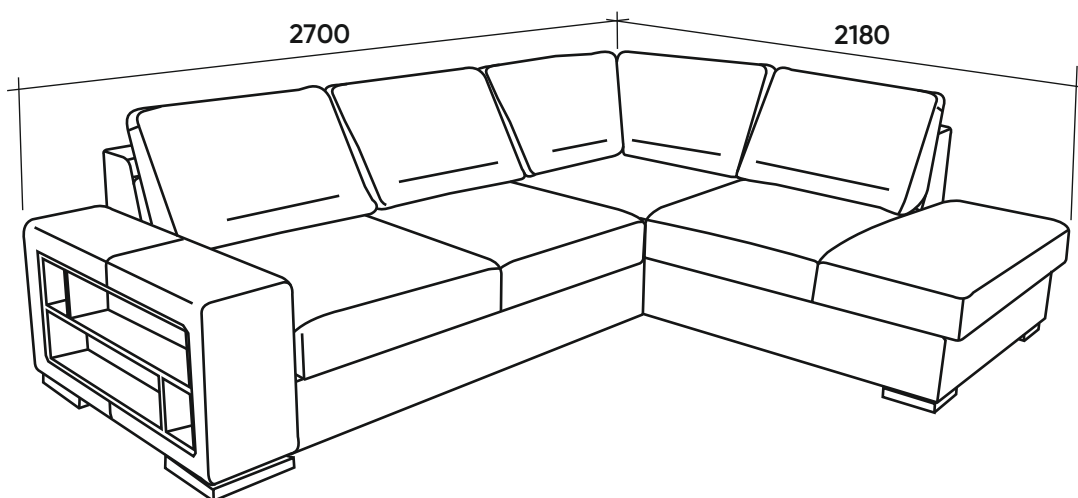


У4П

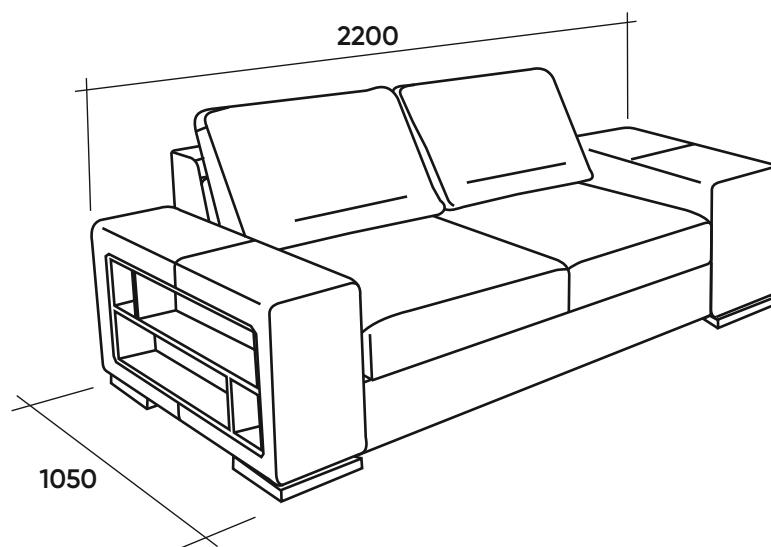
Боковина
узкая правая



Варианты популярных диванов

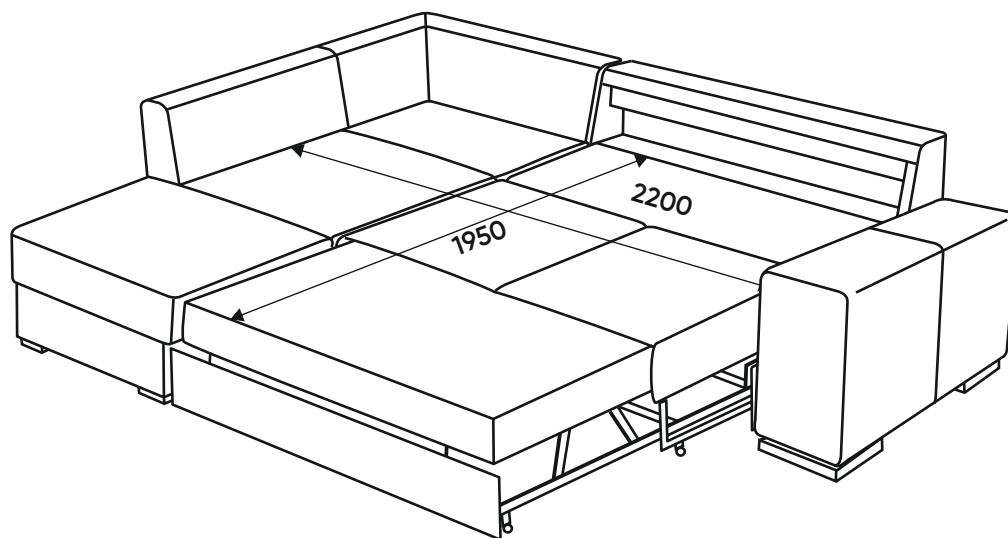
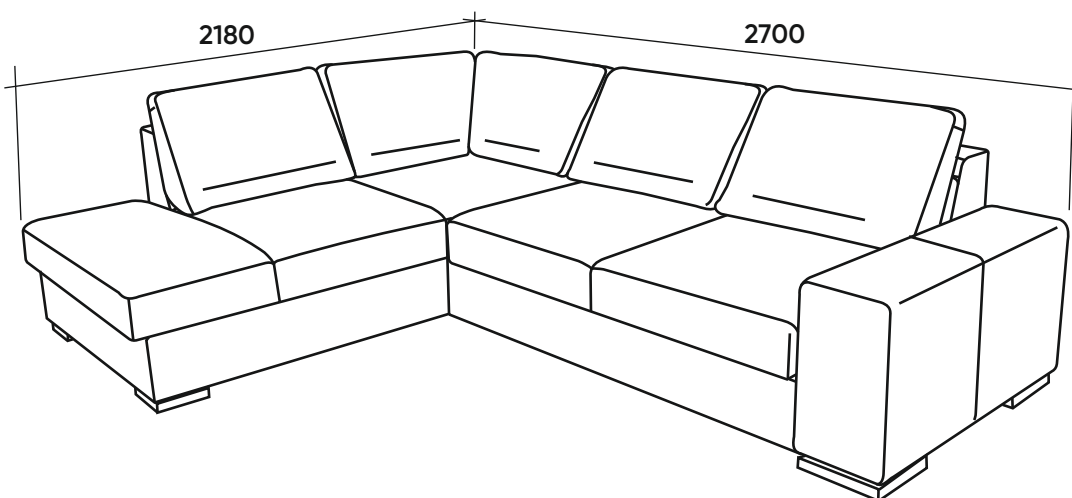


Угол 1 М4Л+Д3Л+Б6П

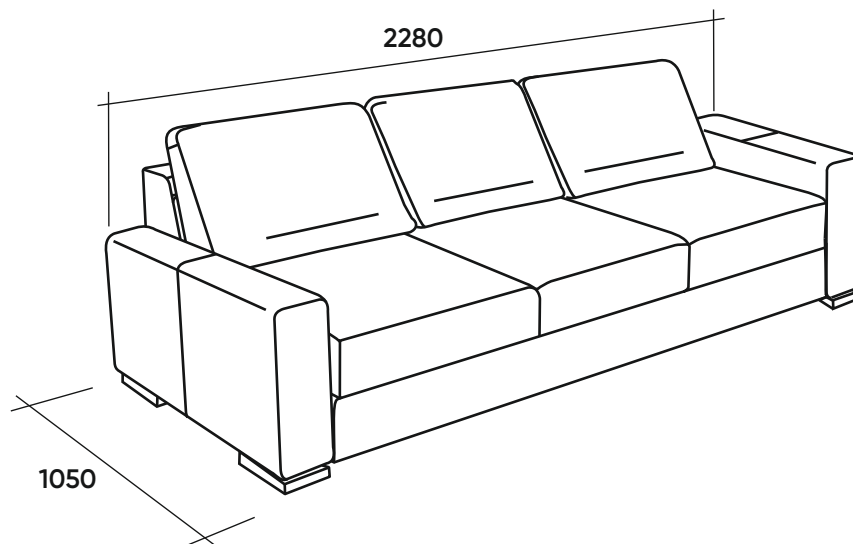


Диван 1 М4Л+Ш3О+М4П

Варианты популярных диванов

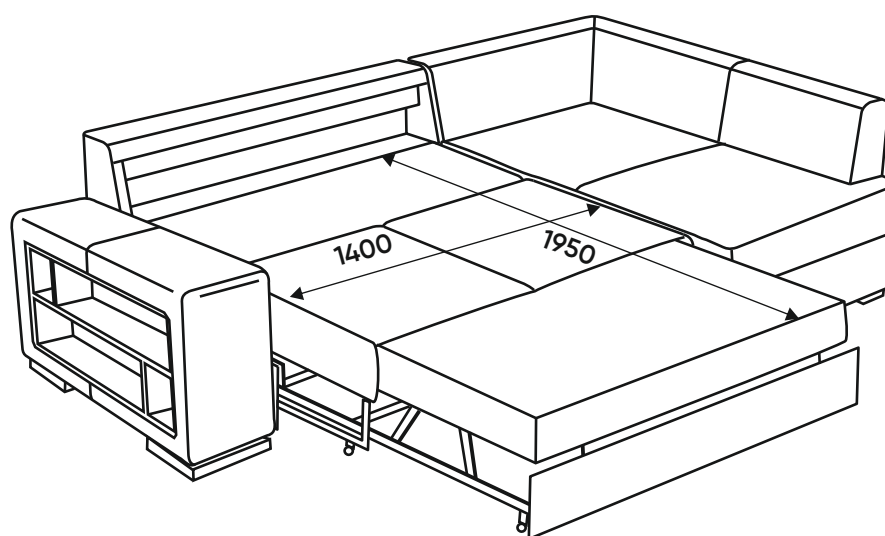
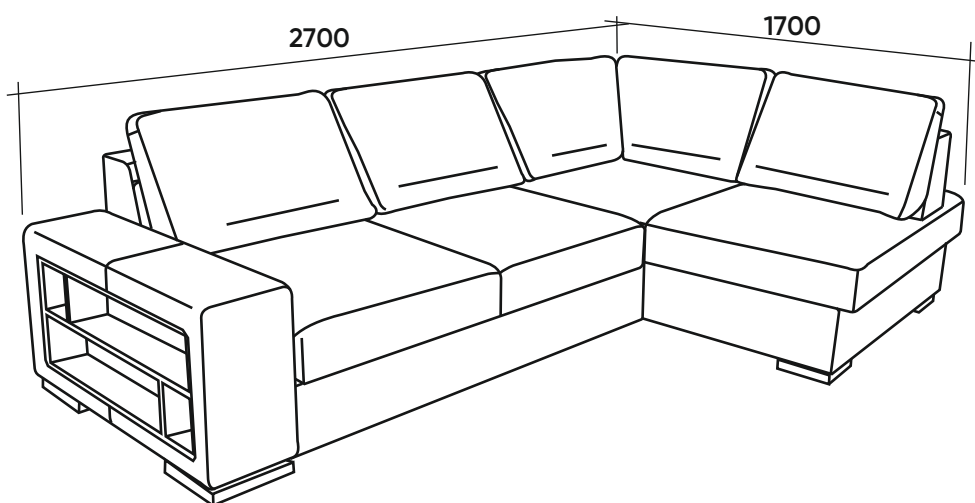


Угол 2 Б6Л+Д3П+А4П

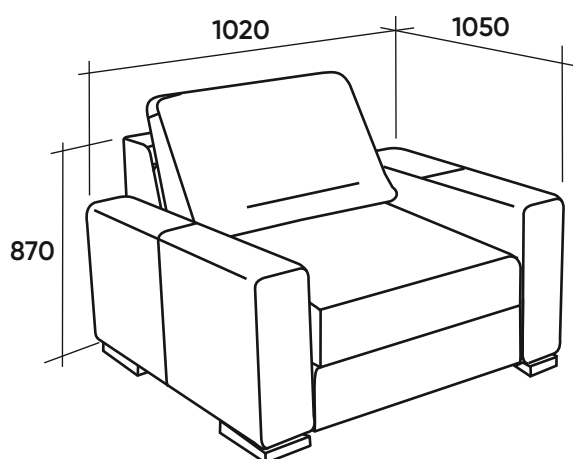


Диван 2 У4Л+М3О+У4П

Варианты популярных диванов



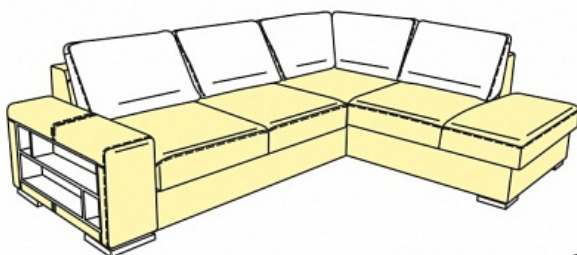
Угол 3 М4Л+ДЗЛ+К6П



Кресло 1 У4Л+К10+У4П

Варианты кроя

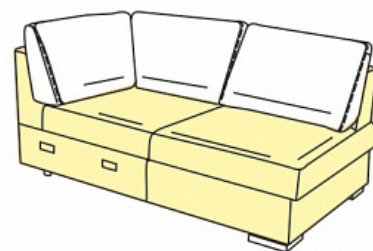
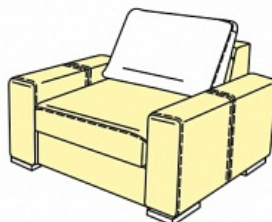
Вариант 1



Элементы кресла А1С, К10
дивана Ш30 и шезлонга Б6

Ткань 1 - 25%

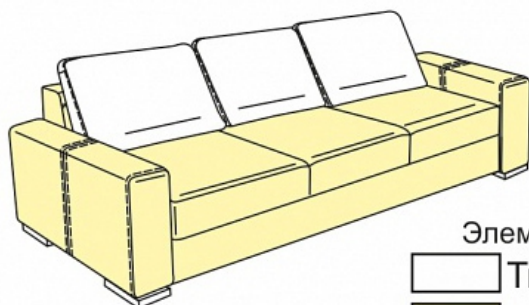
Ткань 2 - 75%



Элемент укороченного
шезлонга К6

Ткань 1: 30%

Ткань 2: 70%



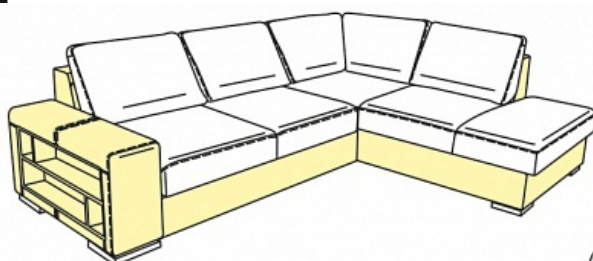
Элемент дивана М30

Ткань 1: 35%

Ткань 2: 65%

Боковина дивана
Ткань 2 - 100%

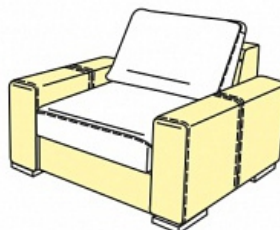
Вариант 2



Элементы кресла А1С, К10
дивана Ш30 и шезлонга Б6

Ткань 1: 60%

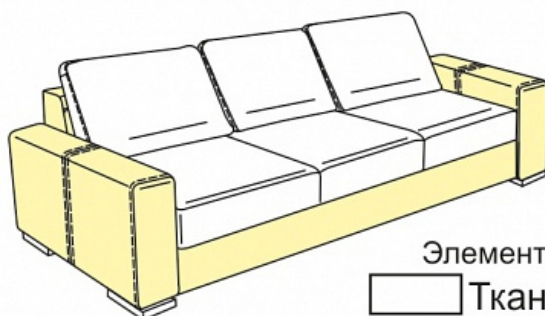
Ткань 2: 40%



Элемент укороченного
шезлонга К6

Ткань 1: 50%

Ткань 2: 50%



Элемент дивана М30

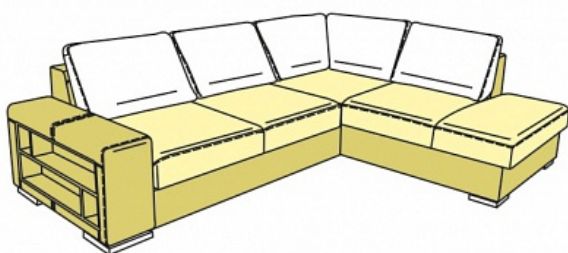
Ткань 1: 60%

Ткань 2: 40%

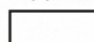
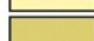
Боковина дивана
Ткань 2 - 100%

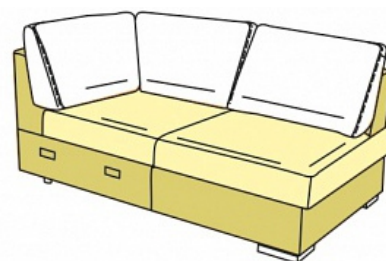
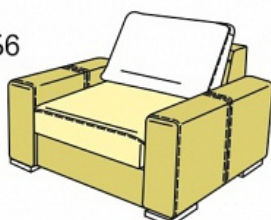
Варианты кроя

Вариант 3

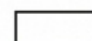
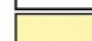



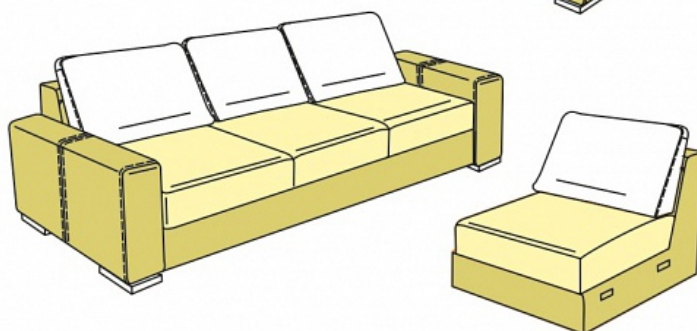
Элементы кресла А1С,
дивана Ш30 и шезлонга Б6

-  Ткань 1: 25%
-  Ткань 2: 35%
-  Ткань 3: 40%

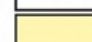
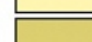


Элемент укороченного
шезлонга К6


-  Ткань 1: 30%
-  Ткань 2: 20%
-  Ткань 3: 50%



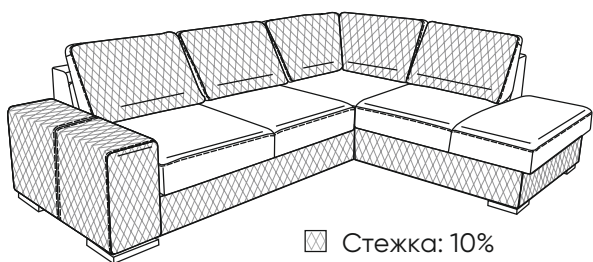
Элемент кресла К10,
дивана М30

-  Ткань 1: 30%
-  Ткань 2: 35%
-  Ткань 3: 35%

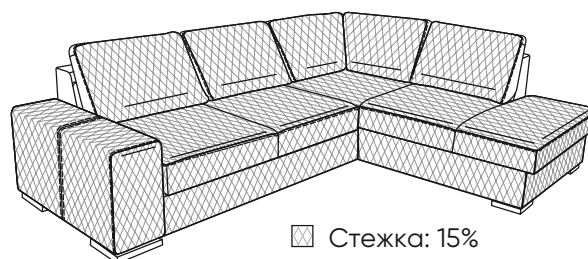
Боковина дивана

-  Ткань 3 - 100%

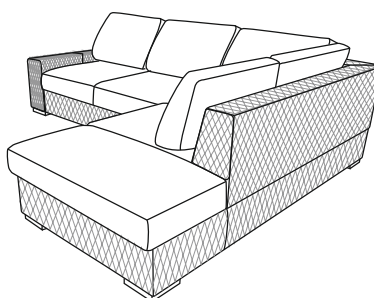
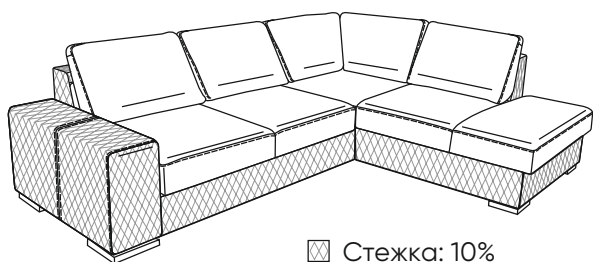
Стежка вариант 1



Стежка вариант 2

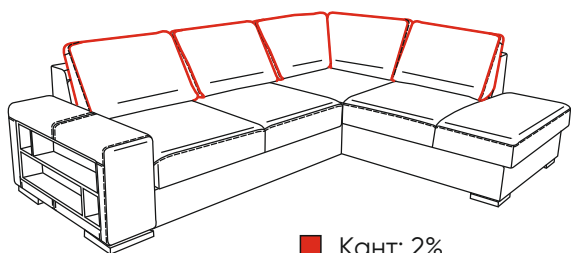


Стежка вариант 3

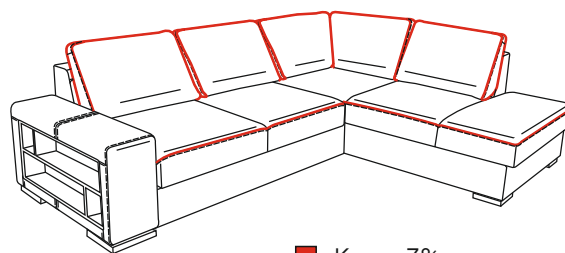


Варианты канта

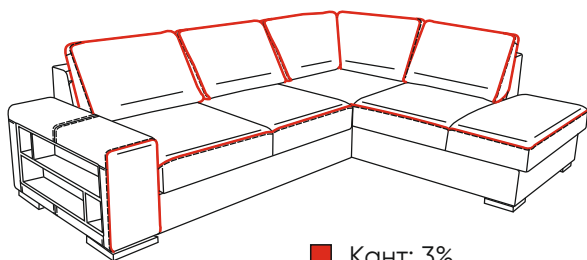
Кант вариант 1



Кант вариант 2



Кант вариант 3



КАЛИНКА

ООО « МЕБЕЛЬНАЯ ФАБРИКА КАЛИНКА »
Россия, Саратовская область, г. Саратов, ул. Огородная, д. 162, корпус 2
Почтовый адрес : 410036, г. Саратов, ул. Огородная, д. 162, корпус 2
Тел. 8 800 234-91-99
E-mail: secretar@kalinka-m.ru
<https://kalinka-m.ru>