

Техническое описание Модели «Grand Sofa»



Содержание

Особенности модели.....	2
Техническое описание.....	3
Материалы и комплектующие.....	4
Описание вариантов оформления подушек.....	5
Габаритные размеры модулей.....	7
Варианты кроя.....	25
Варианты стежки.....	26
Фиксация модулей.....	27

Особенности модели



■ Три типоразмера по длине модулей:

Grand Sofa A - 1200 мм
 Grand Sofa Y - 1150 мм
 Grand Sofa X - 1100мм

■ Большой выбор различных модулей

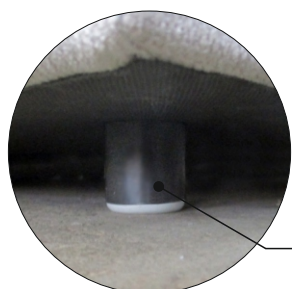
Варианты опор:



■ Опоры из массива дерева с возможностью выбора тонировки



■ Опоры из металла, цвет хром



■ Скрытые опоры пластиковые, цвет черный



■ Пуф-стол ПЗС



■ Подлокотник с полками

Техническое описание

Grand Sofa – модульный диван, сочетающий в себе максимум комфорта и презентабельный вид.

Модель включает в себя следующие модули:

Кресло среднее (А1С, У1С, Х1С)

Кресло среднее узкое (Б1С, Д1С, Л1С)

Кресло угловое (А5С, У5С, Х5С)

Кресло угловое большое (Б5С)

Кресло боковое (А1Л, А1П, У1Л, У1П, Х1Л, Х1П)

Шезлонг (А6С, А6Л, А6П, УА6С, УА6Л, УА6П, ХА6С, ХА6Л, ХА6П)

Шезлонг широкий (Б6С, Б6Л, Б6П, УБ6С, УБ6Л, УБ6П, ХБ6С, ХБ6Л, ХБ6П)

Пуф прямоугольный (П1О, УП1О, ХП1О)

Пуф квадратный (П2О, УП2О)

Пуф квадратный (Б2О)

Пуф-стол (П3С)

Пуф-стол квадратный (П4О)

Кресло отдельностоящее (К1О)

Боковины (А4Л, А4П, У4Л, У4П, Х4Л, Х4П, Б4Л, Б4П, С4Л, С4П, УБ4Л, УБ4П, УС4Л, УС4П, ХБ4Л, ХБ4П, ХС4Л, ХС4П)

Ножки из массива ясеня (тонировка – стандартные цвета фабрики), металлические опоры (цвет – хром), «невидимые» опоры (черный пластик с прорезиненным основанием).

В основе сиденья для комфорта применяются высокоэластичные резиновые ремни.

В мягких частях кресел используются пенополиуретаны различной плотности и пенополиуретан марки Memory Foam.

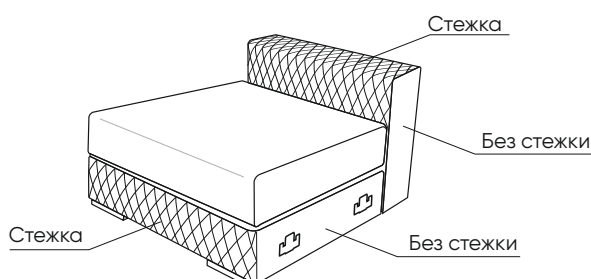
Элементы соединяются между собой с помощью крабов, а пуфики могут присоединяться к рамочным модулям (по желанию клиента) с помощью фиксаторов (крокодильчиков).

Все элементы выполнены только в основной ткани.

Внимание! Стежка является дополнительной опцией по желанию клиента.

По умолчанию все элементы делаются без стёжки.

Внимание! Стежка отсутствует на невидимых частях модулей!



Материалы и комплектующие

- Каркас сборный, состоящий из бруса хвойных пород, влажностью 8-10% и клееной, многослойной березовой водостойкой фанеры.
- В основе сиденья для комфорта применяются высокоэластичные резиновые ремни. В подушке дивана и шезлонга используются пенополиуретаны различной плотности. Верхний слой – пенополиуретан марки Memory Foam.
- Для склейки пенополиуретана применяется однокомпонентный клей на водной основе.
- Все декоративные элементы выполнены из натурального ясеня, тонируются в стандартных цветах фабрики.
- Крепежная скоба.

Подушки :

Для модели разработаны варианты подушек для каждого типоразмера.

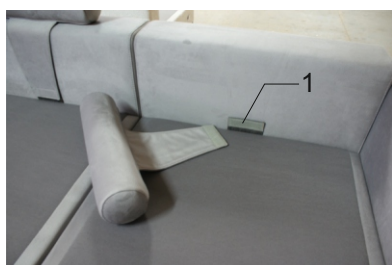
Grand Sofa A : П98, П99, П101Л + П101П

Grand Sofa У и Grand Sofa X : УП98, УП99, УП101Л + УП101П

Универсальные подушки: П100, БП98, БП99

Подголовники

В комплект входят подголовники Т80 на липучках (заказываются по желанию).



Внимание! Для крепления подголовника в чехол элемента вшита «липучка»(1). Если вы заказали элемент без подголовника, то на вашем элементе этого крепления не будет, поэтому вы не сможете заказать подголовники позже.

Стежка на подушках:

По умолчанию при заказе подушек со стежкой, подушки П99, УП99, БП99 стегаются с 2х сторон.

Подушки П100 стегают с одной стороны по умолчанию.

Вышивка на стеганой поверхности не выполняется.

Вышивка на подушках:

На подушке П-99 (УП-99, БП-99) возможны два стандартных варианта вышивки.

По желанию клиента можно вышить любые буквы. Разрабатывается индивидуально.



Вариант 1



Вариант 2

Варианты оформления подушки П-100:

Возможны различные варианты оформления – стежка с одной или двух сторон, стежка со стразами (стандартные варианты) и индивидуальная вышивка, вышивка со стразами. По желанию клиента можно вышить любые буквы или рисунок. Разрабатывается индивидуально.



Стежка №5



Стежка №5 со стразами

*На вариант со стежкой и стразами идет 36 страз.



Индивидуальная вышивка букв



Индивидуальная вышивка букв со стразами



Индивидуальная вышивка

Подушки для углового элемента:

Для углового элемента (А5С, У5С) рекомендуем использовать два подголовника Т80 и три подушки П100. (Рис.1) Второй вариант – использование парных подушек П101Л+П101П для А5С и УП101Л+УП101П для У5С и Х5С. (Рис.2)



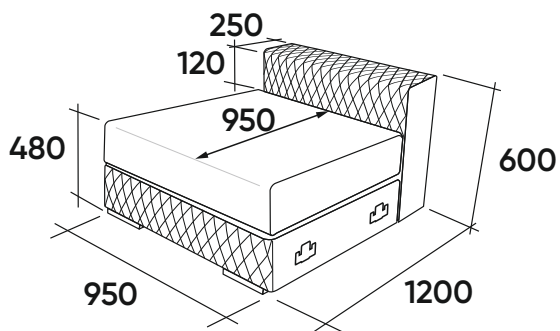
Рис.1



Рис.2

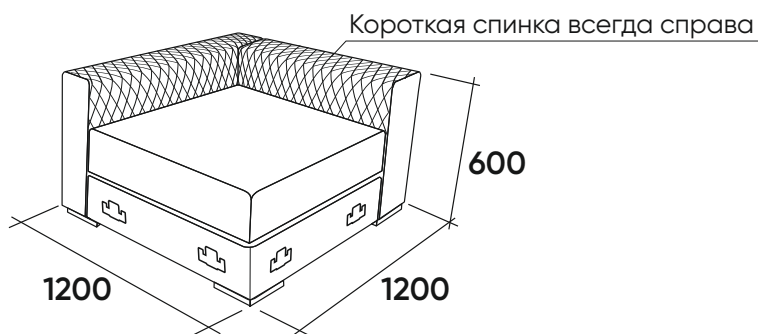
Габаритные размеры

Grand Sofa A
(широкая база)

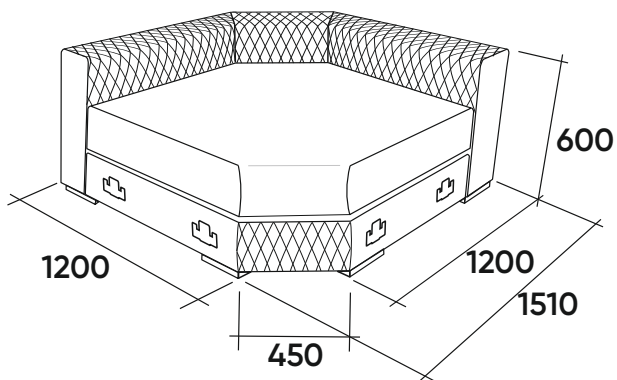


A1C
Кресло
среднее

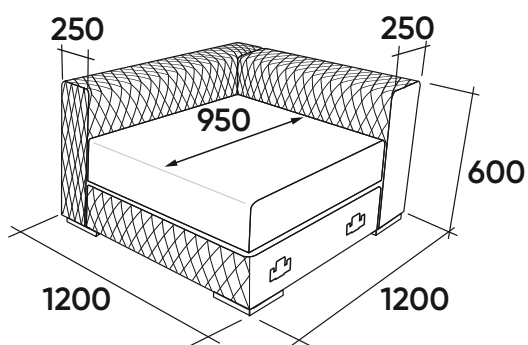
Внимание! Этот элемент не может быть боковым, он должен находиться между двумя другими модулями!



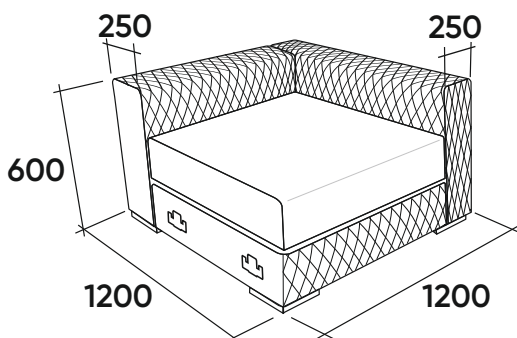
A5C
Кресло
угловое



B5C
Кресло
угловое
большое

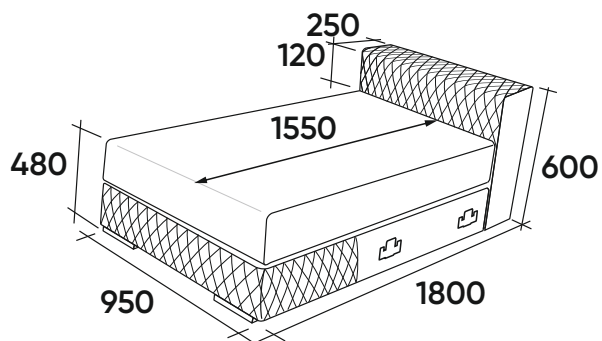


A1Л
Кресло
левое

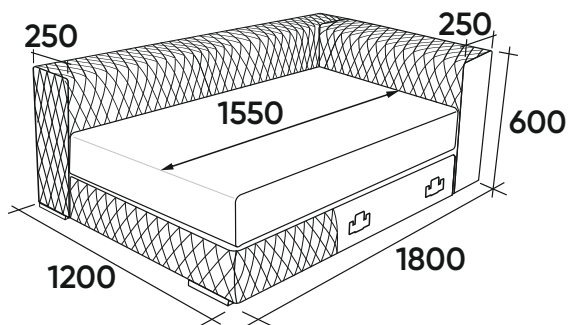


A1П
Кресло
правое

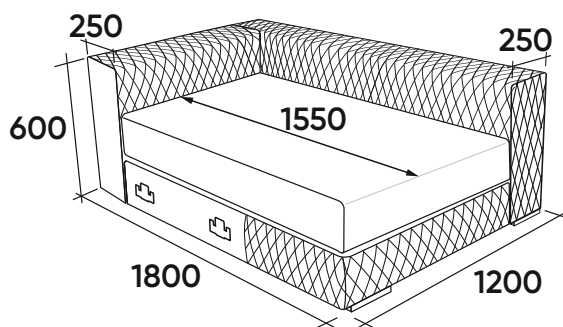
Grand Sofa A
(широкая база)



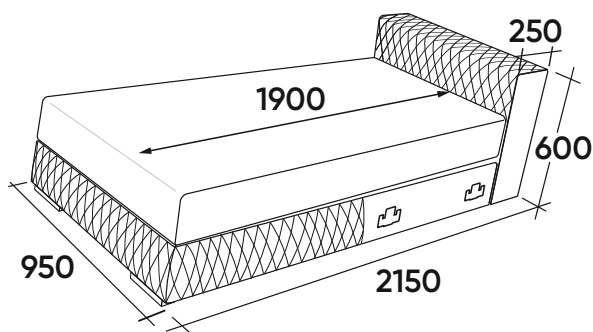
А6С
Шезлонг
средний



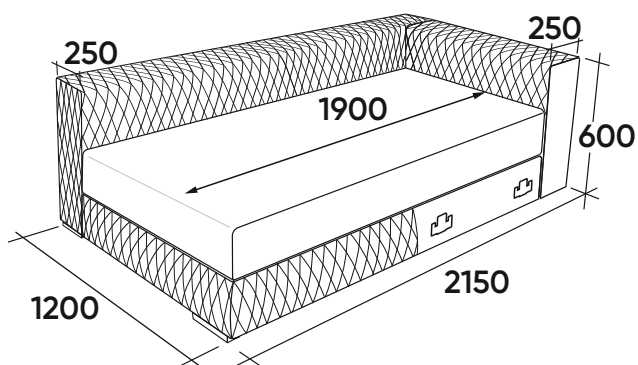
А6Л
Шезлонг
левый



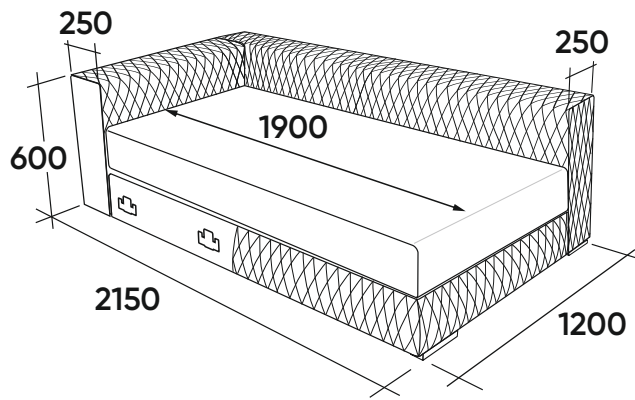
А6П
Шезлонг
правый



Б6С
Шезлонг
большой
средний

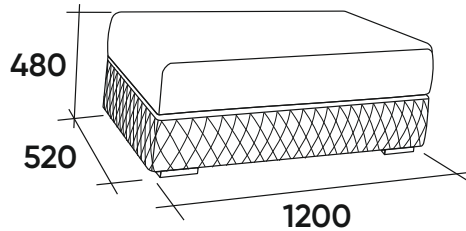


Б6Л
Шезлонг
большой
левый

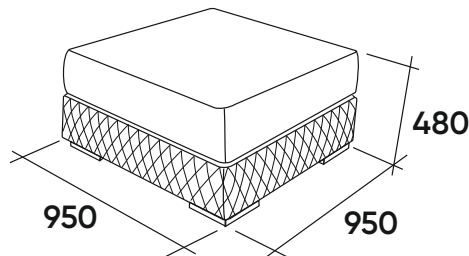


Grand Sofa A
(широкая база)

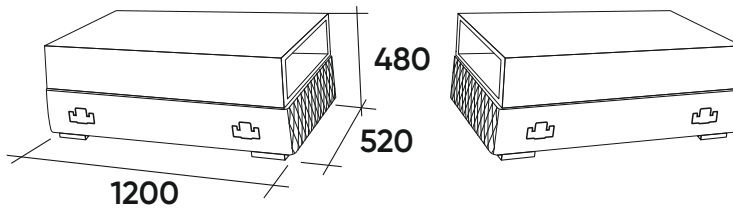
Б6П
Шезлонг
большой
правый



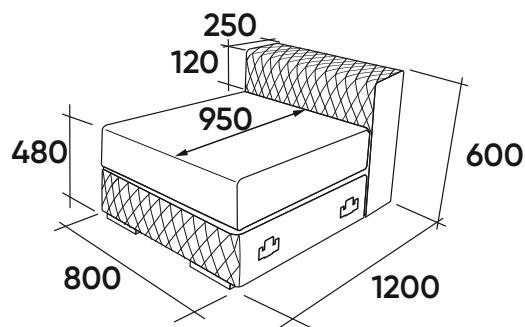
П10
Пуф
прямоугольный



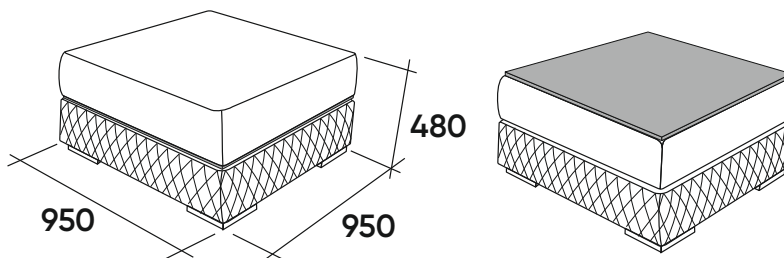
П20
Пуф
квадратный



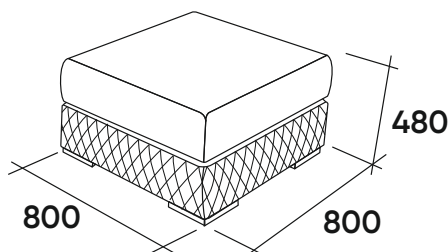
П30
Пуф-стол
средний



Б1С
Кресло
среднее
узкое

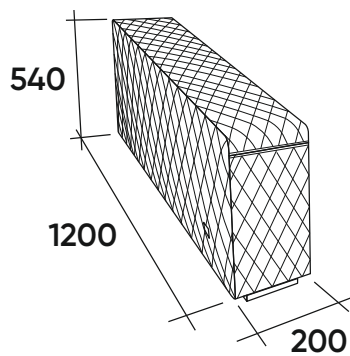


П40
Пуф-стол
квадратный

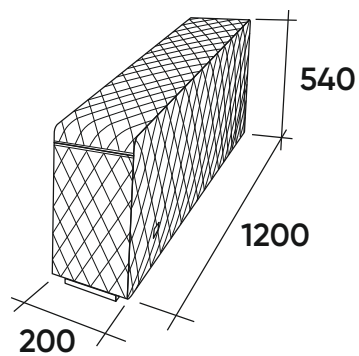


Б20
Пуф
квадратный

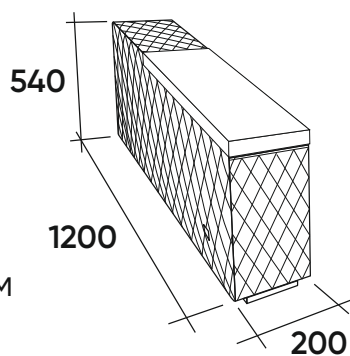
Б4Л
Боковина
левая



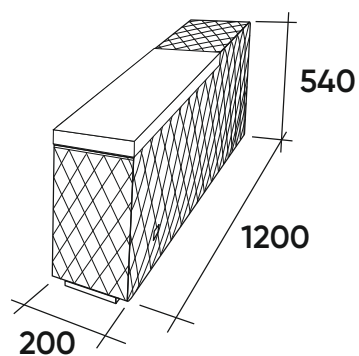
Б4П
Боковина
правая



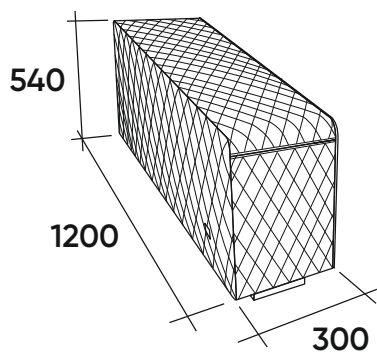
С4Л
Боковина
левая
с деревянным
подлокотником



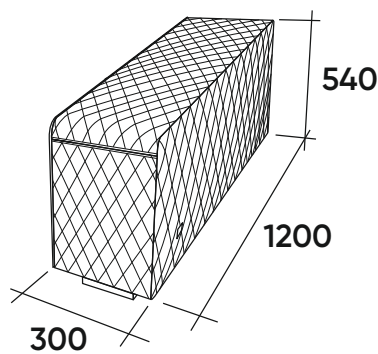
С4П
Боковина
правая
с деревянным
подлокотником



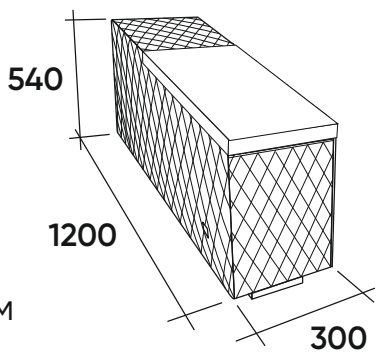
А4Л
Боковина
левая



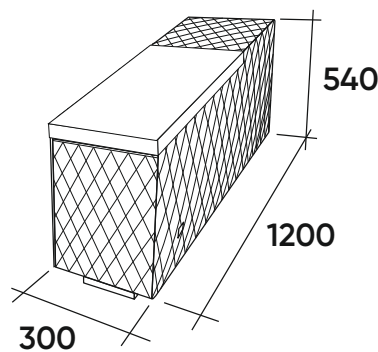
А4П
Боковина
правая



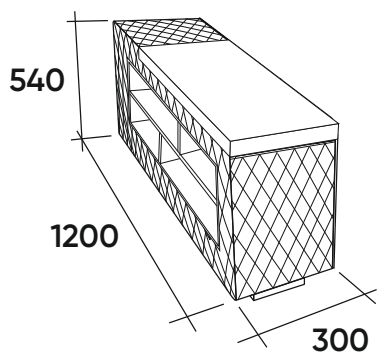
Д4Л
Боковина
левая
с деревянным
подлокотником



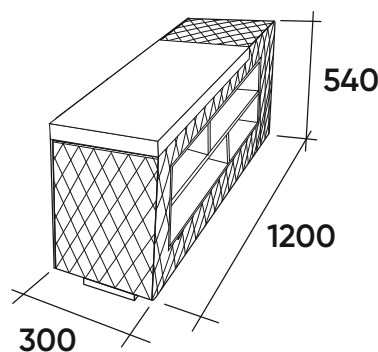
Д4П
Боковина
правая
с деревянным
подлокотником



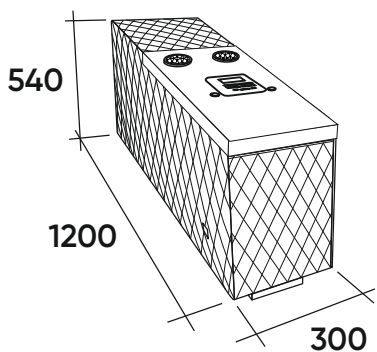
К4Л
Боковина
левая
с полками



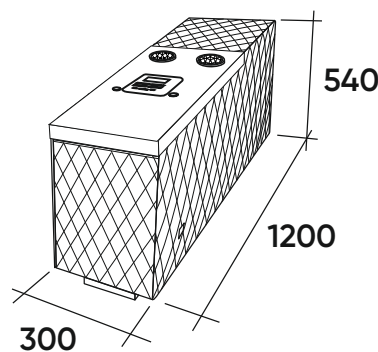
К4П
Боковина
правая
с полками



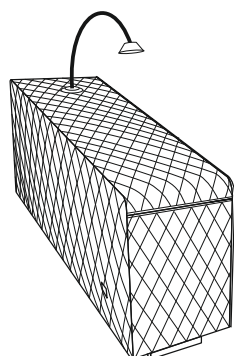
Д4Л+М41
Боковина
левая
с акустикой



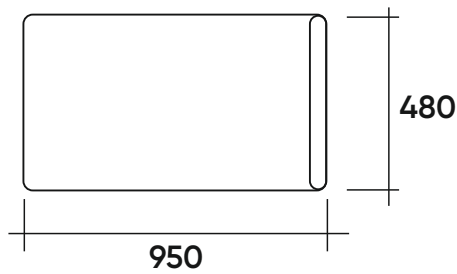
Д4П+М41
Боковина
правая
с акустикой



ЭЗВ
Светильник
светодиодный
сенсорный

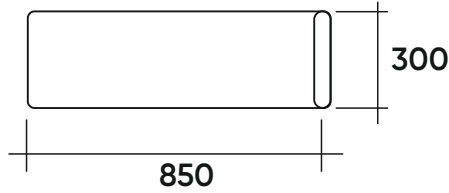


Возможна установка на
А4Л, А4П, Д4Л, Д4П, К4Л, К4П

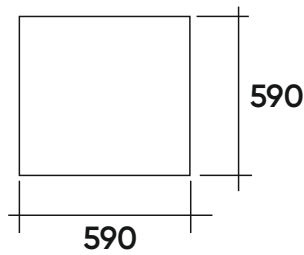


Grand Sofa A
(широкая база)

П98
Подушка-
спинка

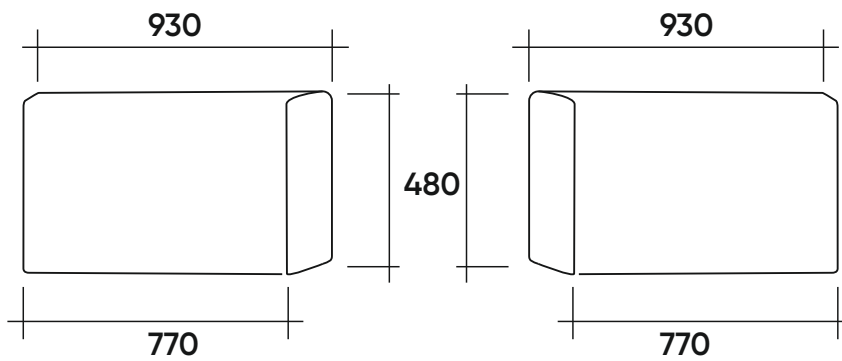


П99
Подушка
поясничная

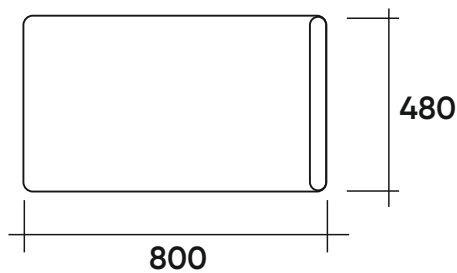


П100
Подушка

П101Л
Подушка-
спинка
угловая
левая



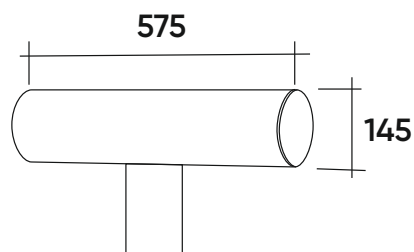
П101П
Подушка-
спинка
угловая
правая



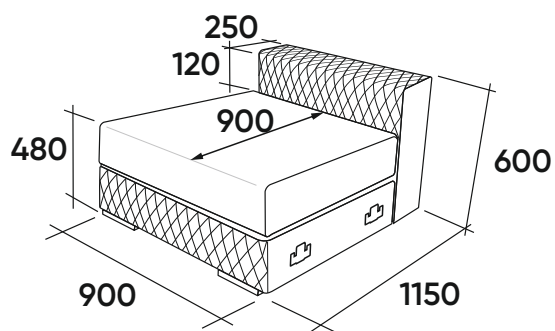
БП98
Подушка-
спинка



БП99
Подушка
поясничная

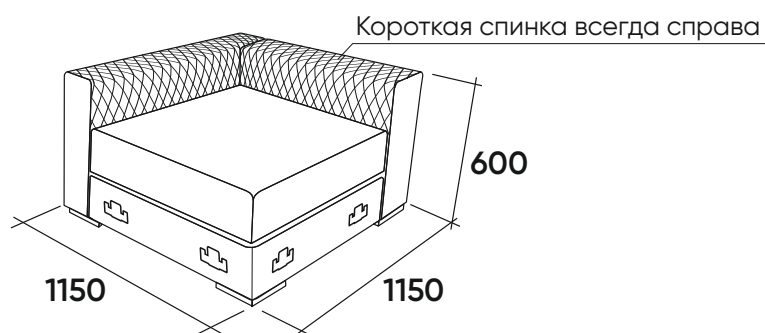


Т80
Подголовник

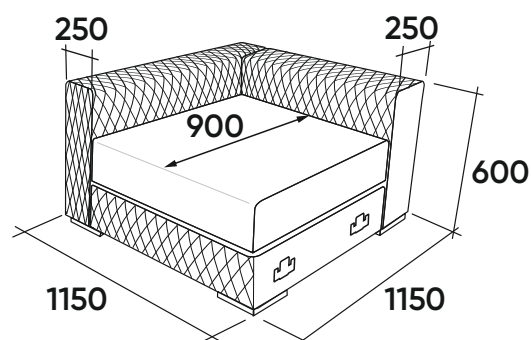


У1С
Кресло
среднее

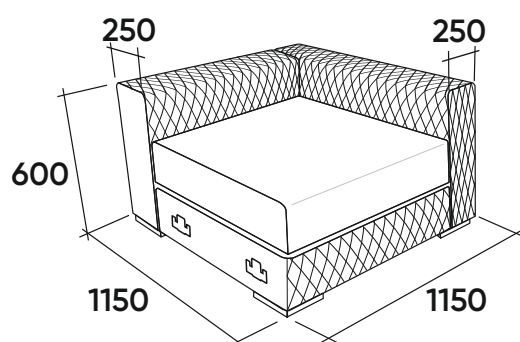
Внимание! Этот элемент не может быть боковым, он должен находиться между двумя другими модулями!



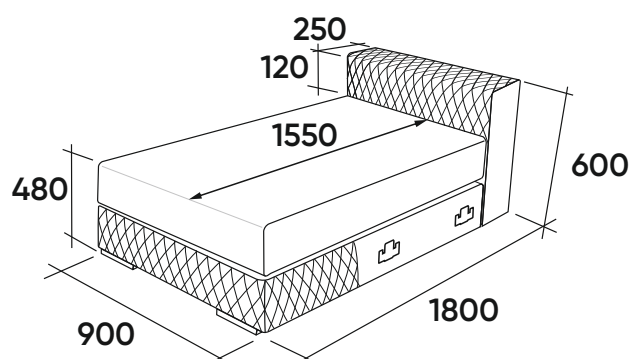
У5С
Кресло
угловое



У1Л
Кресло
левое

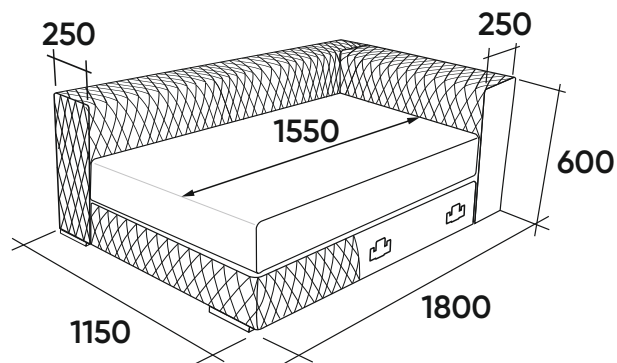


У1П
Кресло
правое

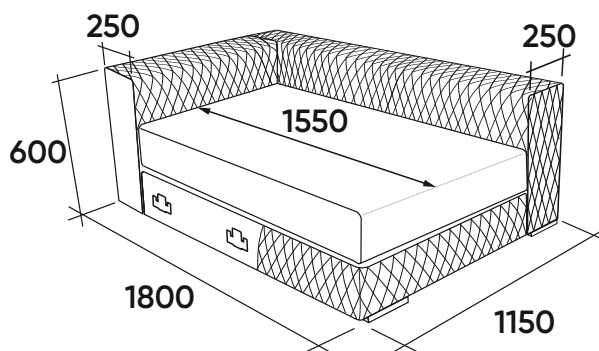


УА6С
Шезлонг
средний

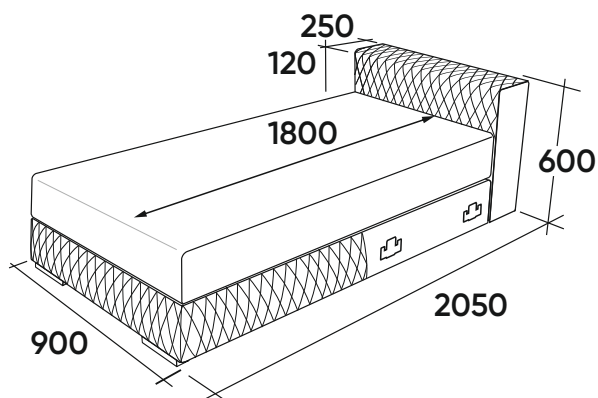
Grand Sofa Y
(узкая база)



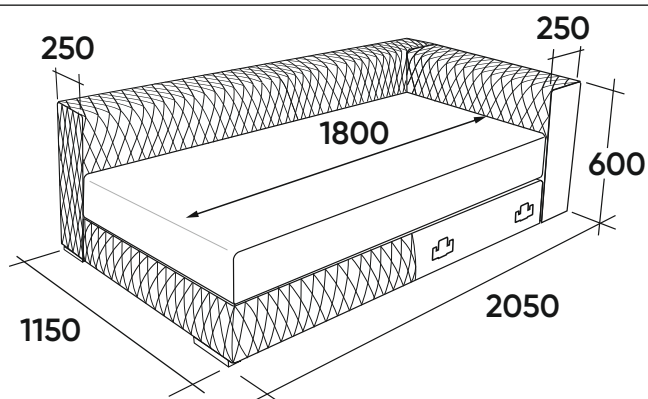
УА6Л
Шезлонг
левый



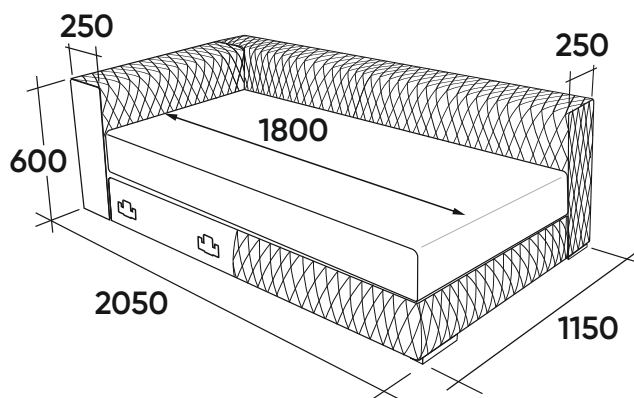
УА6П
Шезлонг
правый



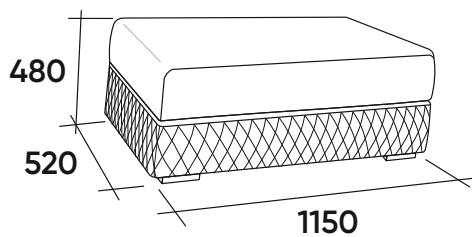
УБ6С
Шезлонг
большой
средний



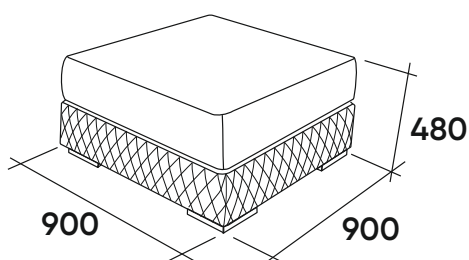
УБ6Л
Шезлонг
большой
левый



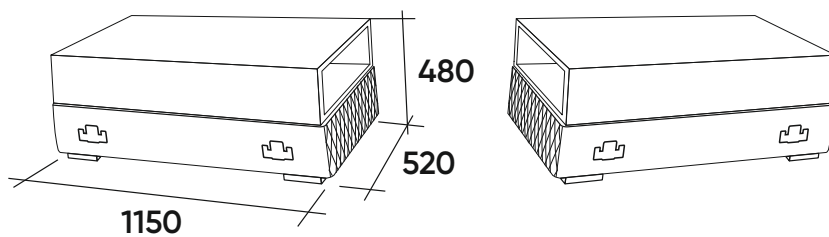
УБ6П
Шезлонг
большой
правый



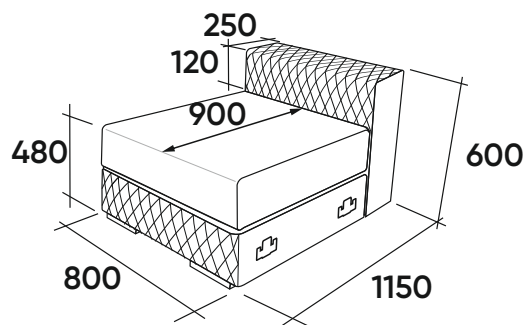
УП10
Пуф
прямоугольный



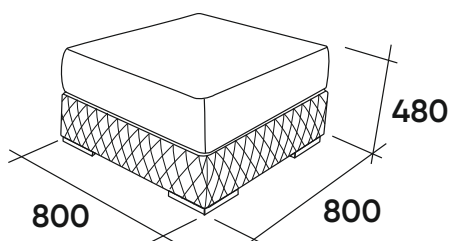
УП20
Пуф
квадратный



УП3С
Пуф-стол

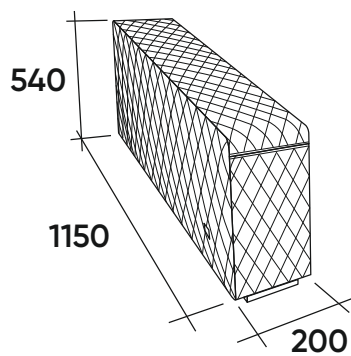


Д1С
Кресло
среднее
узкое

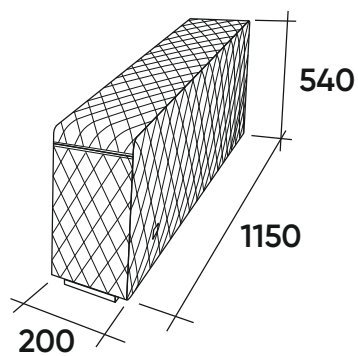


Б20
Пуф
квадратный

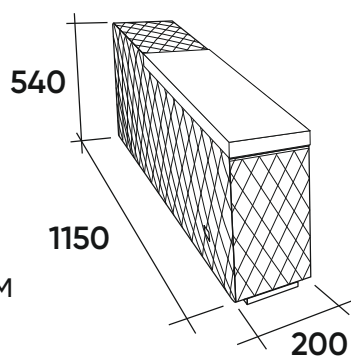
УБ4Л
Боковина
левая



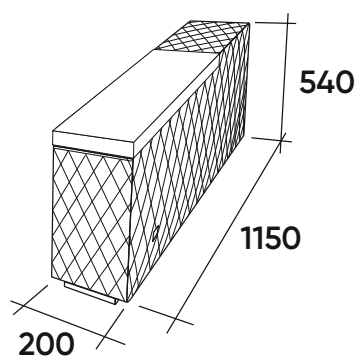
УБ4П
Боковина
правая



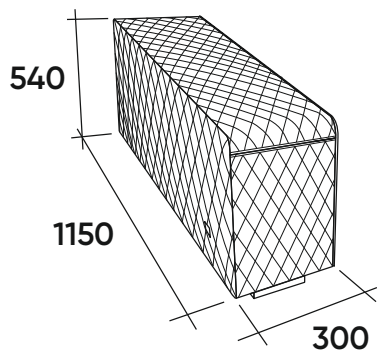
УС4Л
Боковина
левая
с деревянным
подлокотником



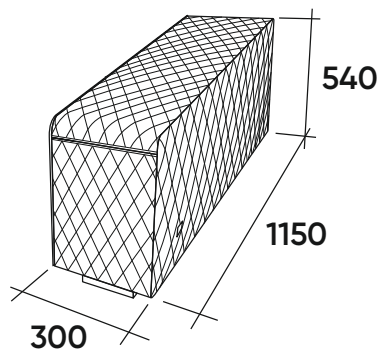
УС4П
Боковина
правая
с деревянным
подлокотником



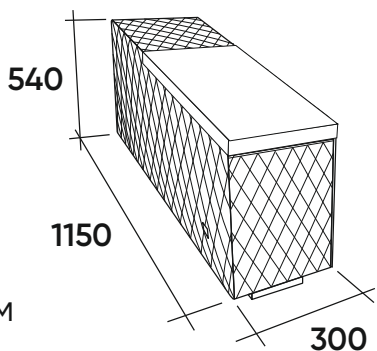
У4Л
Боковина
левая



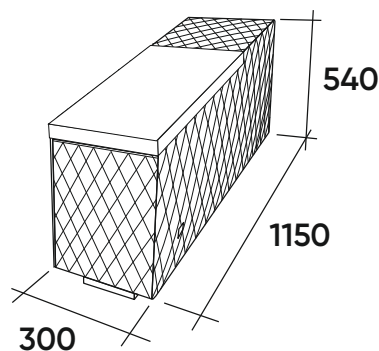
У4П
Боковина
правая



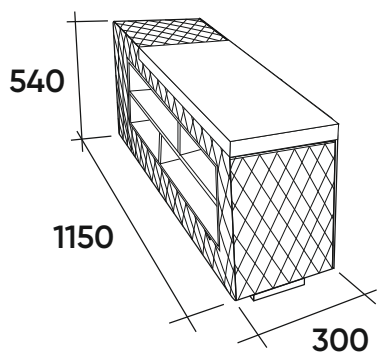
УД4Л
Боковина
левая
с деревянным
подлокотником



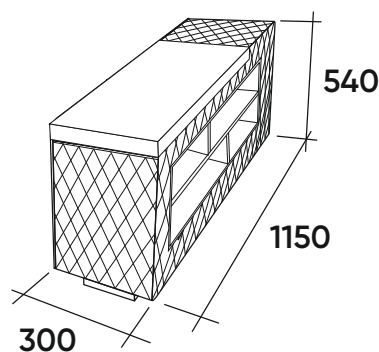
УД4П
Боковина
правая
с деревянным
подлокотником



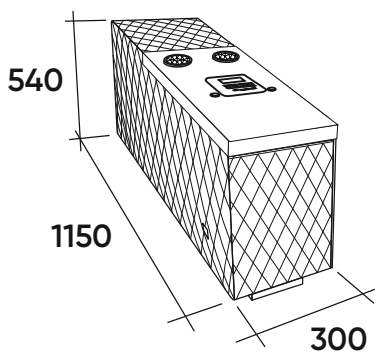
УК4Л
Боковина
левая
с полками



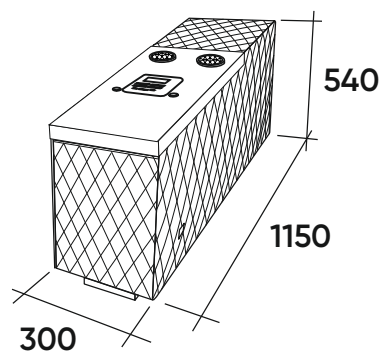
УК4П
Боковина
правая
с полками



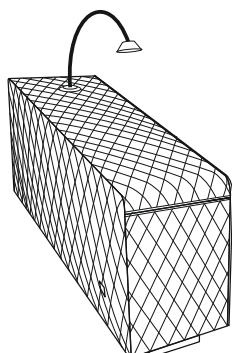
УД4Л+М41
Боковина
левая
с акустикой



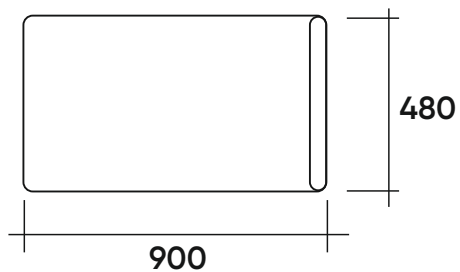
УД4П+М41
Боковина
правая
с акустикой



ЭЗВ
Светильник
светодиодный
сенсорный

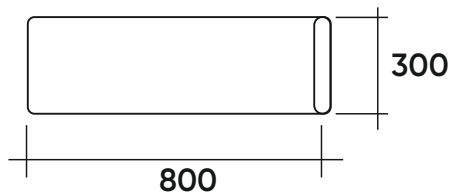


Возможна установка на
У4Л, У4П, УД4Л, УД4П,
УК4Л, УК4П

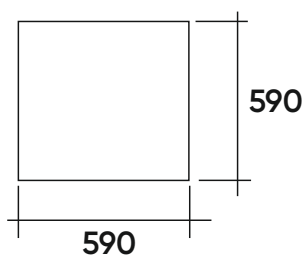


Grand Sofa У
(узкая база)

УП98
Подушка-
спинка

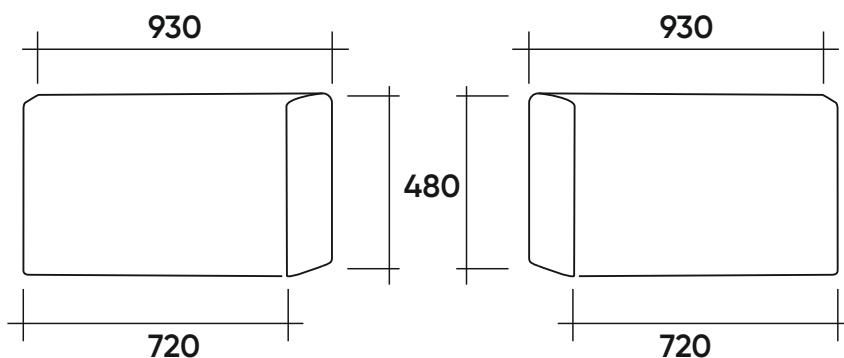


УП99
Подушка
поясничная

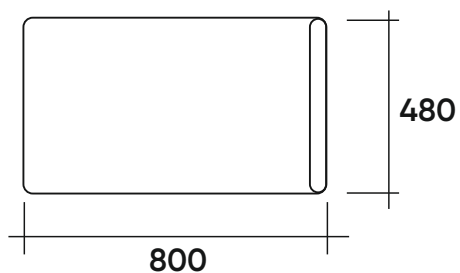


П100
Подушка

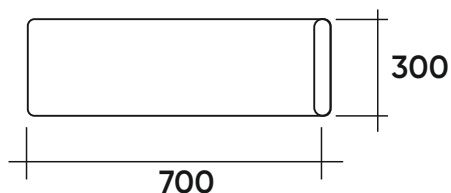
УП101Л
Подушка-
спинка
угловая
левая



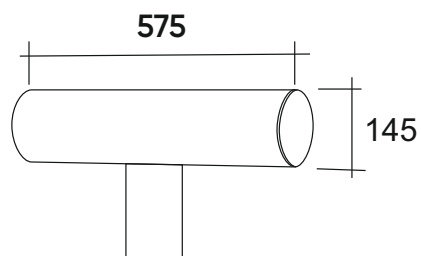
УП101П
Подушка-
спинка
угловая
правая



БП98
Подушка-
спинка

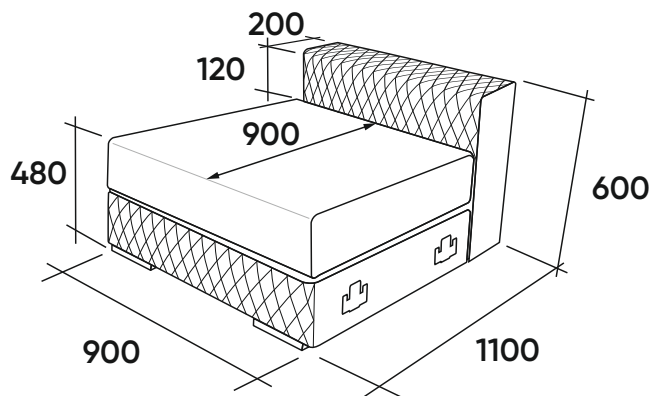


БП99
Подушка
поясничная



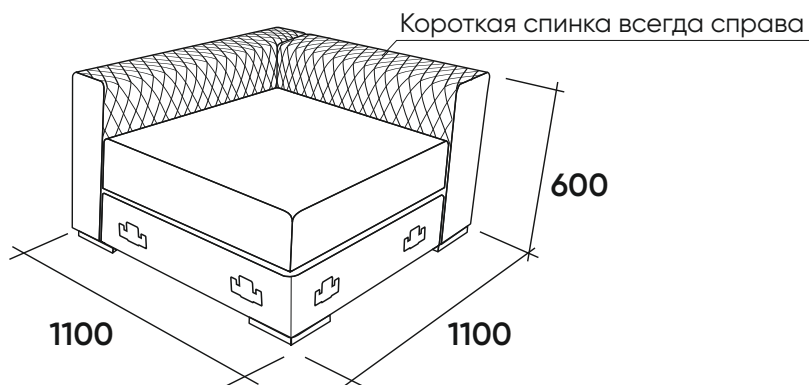
Т80
Подголовник

Grand Sofa X
(узкая база и спинка)

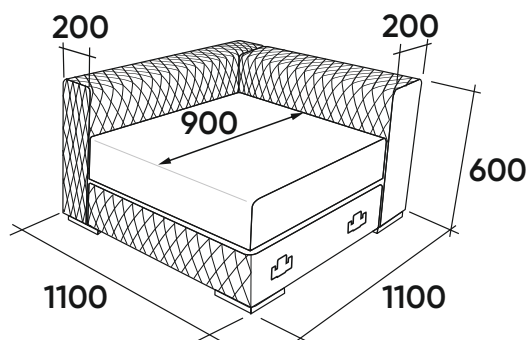


X1C
Кресло
среднее

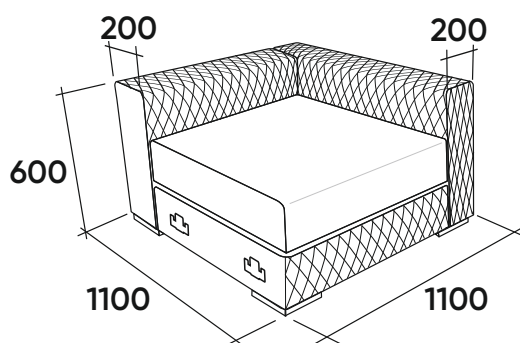
Внимание! Этот элемент не может быть боковым, он должен находиться между двумя другими модулями!



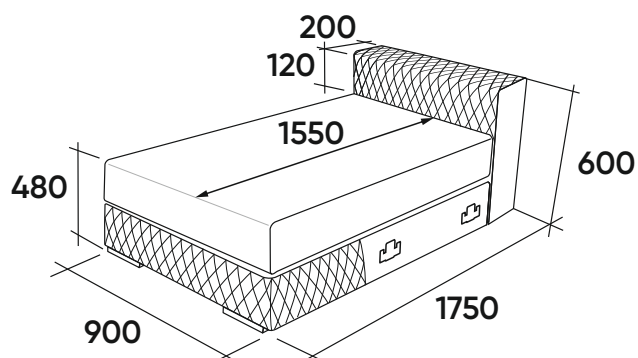
X5C
Кресло
угловое



X1Л
Кресло
левое

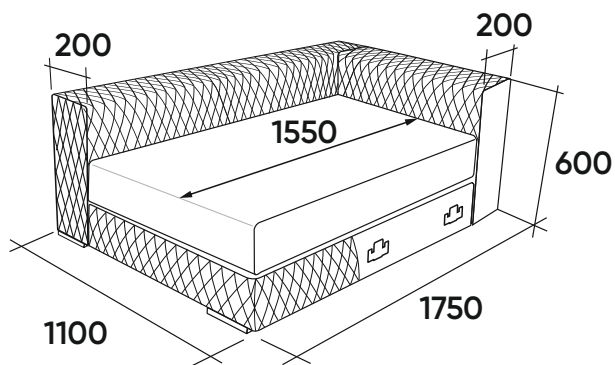


X1П
Кресло
правое

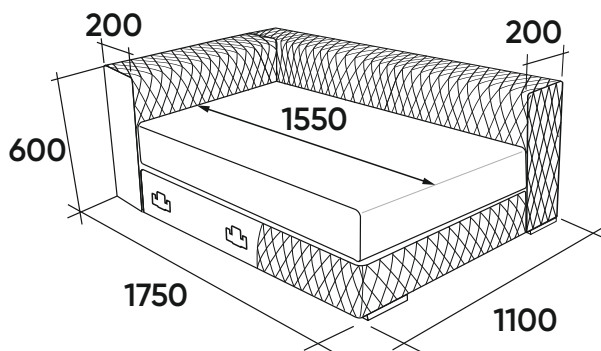


XA6C
Шезлонг
средний

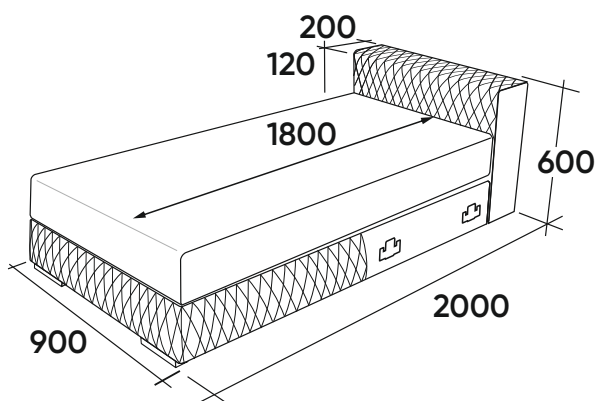
Grand Sofa X
(узкая база и спинка)



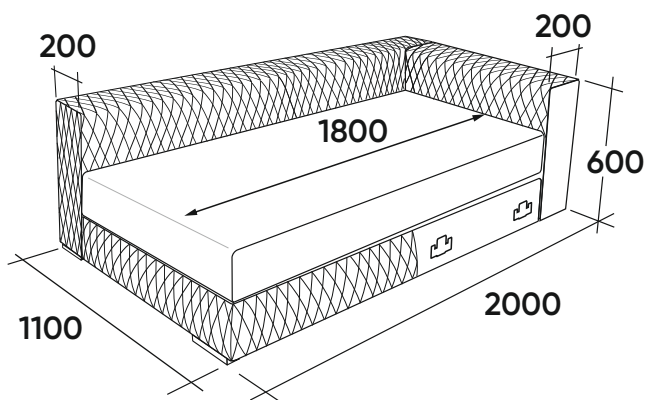
ХА6Л
Шезлонг
левый



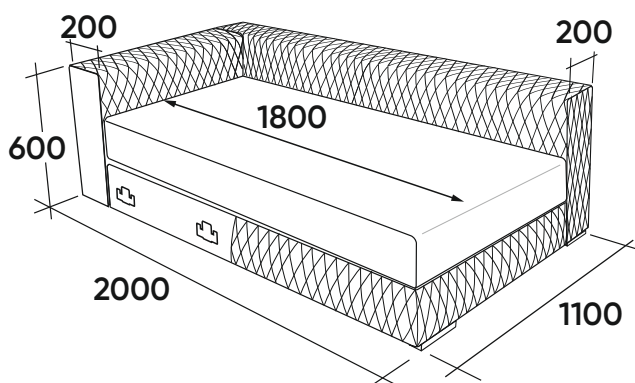
ХА6П
Шезлонг
правый



ХБ6С
Шезлонг
большой
средний

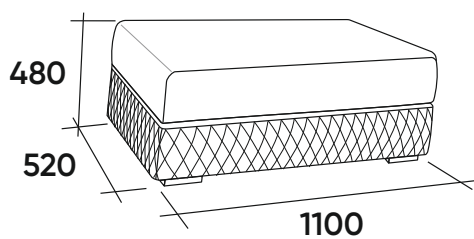


ХБ6Л
Шезлонг
большой
левый

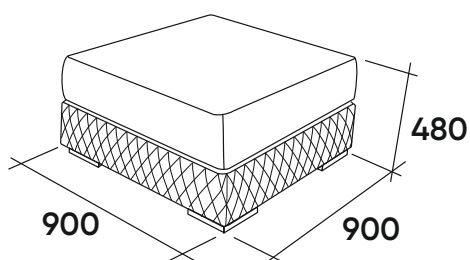


ХБ6П
Шезлонг
большой
правый

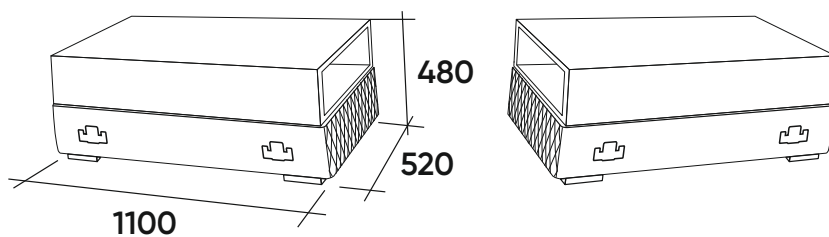
Grand Sofa X
(узкая база и спинка)



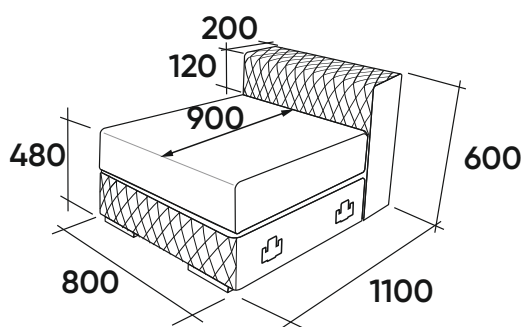
ХП10
Пуф
прямоугольный



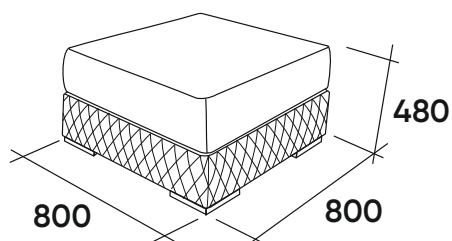
УП20
Пуф
квадратный



ХП3С
Пуф-стол
средний



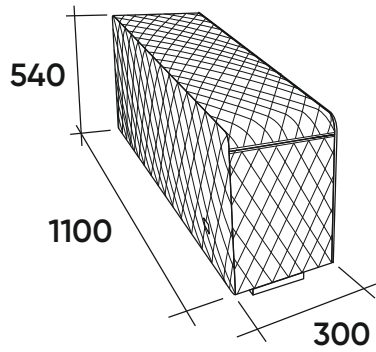
Л1С
Кресло
среднее
узкое



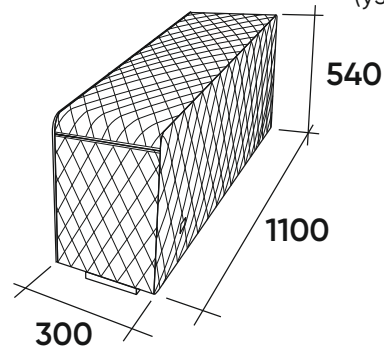
Б20
Пуф
квадратный

Grand Sofa X
(узкая база и спинка)

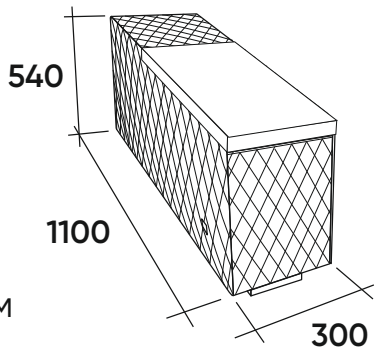
Х4Л
Боковина
левая



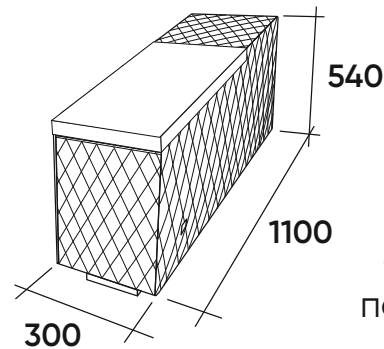
Х4П
Боковина
правая



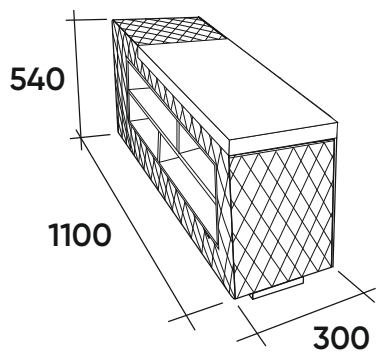
ХД4Л
Боковина
левая
с деревянным
подлокотником



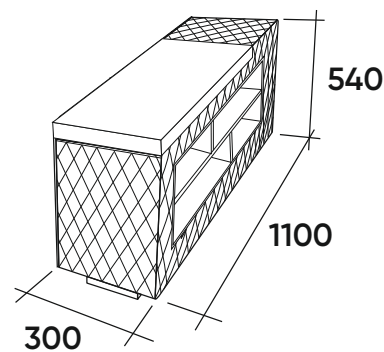
ХД4П
Боковина
правая
с деревянным
подлокотником



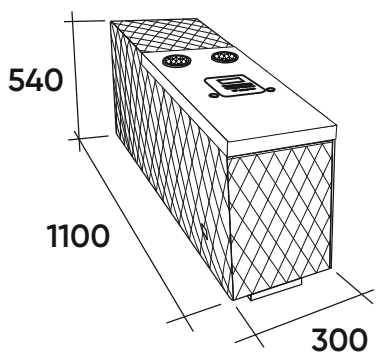
ХК4Л
Боковина
левая
с полками



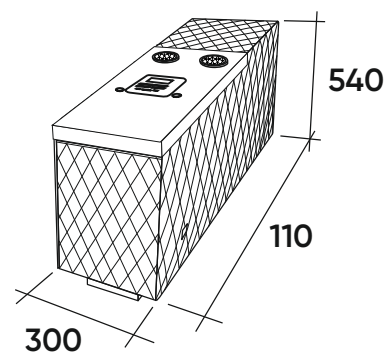
ХК4П
Боковина
правая
с полками



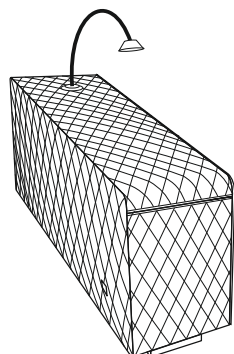
ХД4Л+М41
Боковина
левая
с акустикой



ХД4П+М41
Боковина
правая
с акустикой

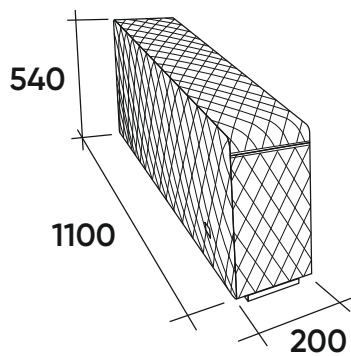


ЭЗВ
Светильник
светодиодный
сенсорный

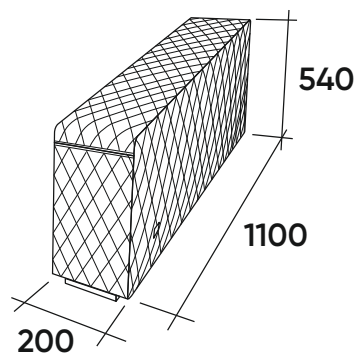


Возможна установка на
Х4Л, Х4П, ХД4Л, ХД4П,
ХК4Л, ХК4П

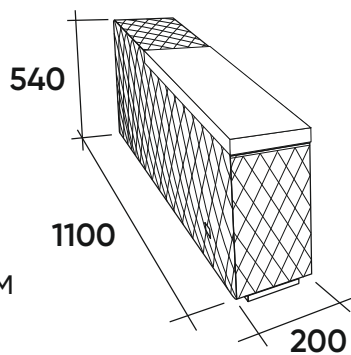
ХБ4Л
Боковина
левая



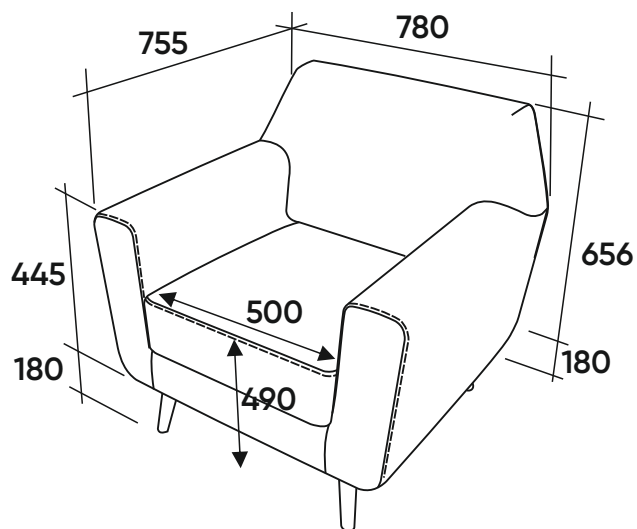
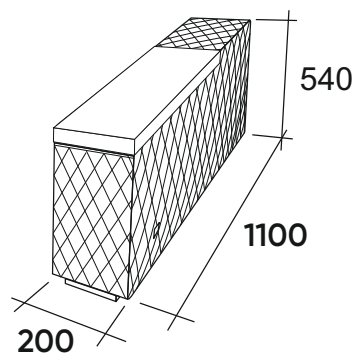
ХБ4П
Боковина
правая



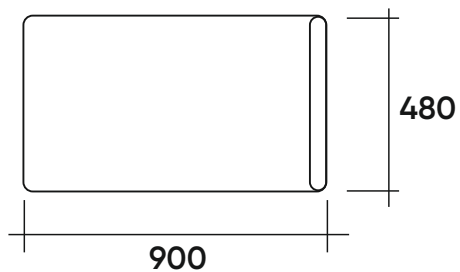
ХС4Л
Боковина
левая
с деревянным
подлокотником



ХС4П
Боковина
правая
с деревянным
подлокотником

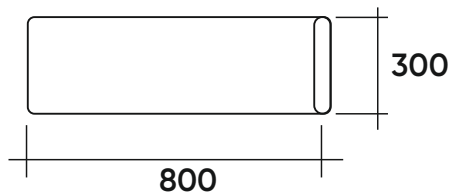


К10
Кресло
отдельностоящее

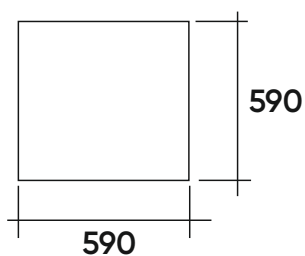


Grand Sofa X
(узкая база и спинка)

УП98
Подушка-
спинка

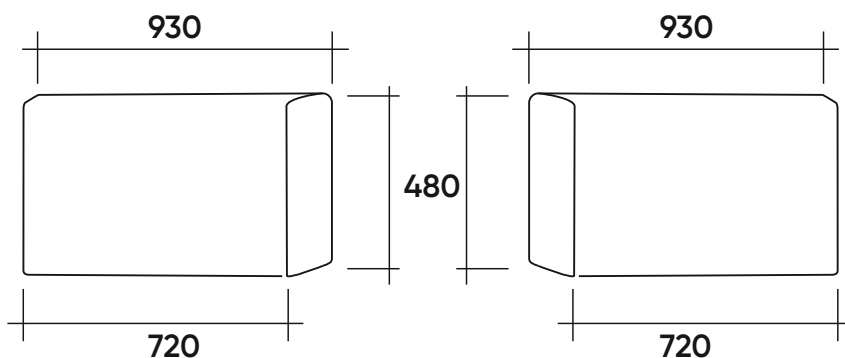


УП99
Подушка
поясничная

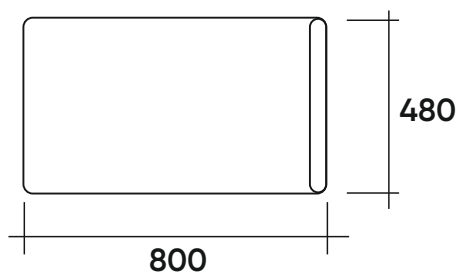


П100
Подушка

УП101Л
Подушка-
спинка
угловая
левая



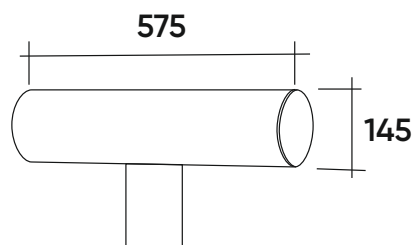
УП101П
Подушка-
спинка
угловая
правая



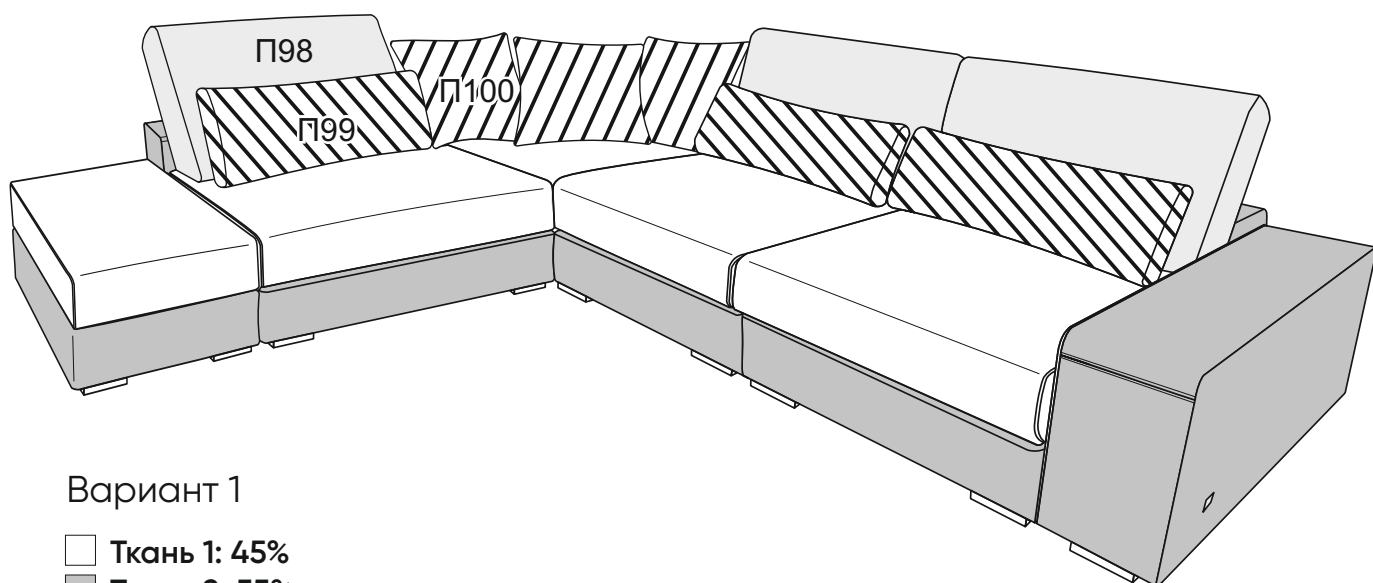
БП98
Подушка-
спинка








БП99
Подушка
поясничная

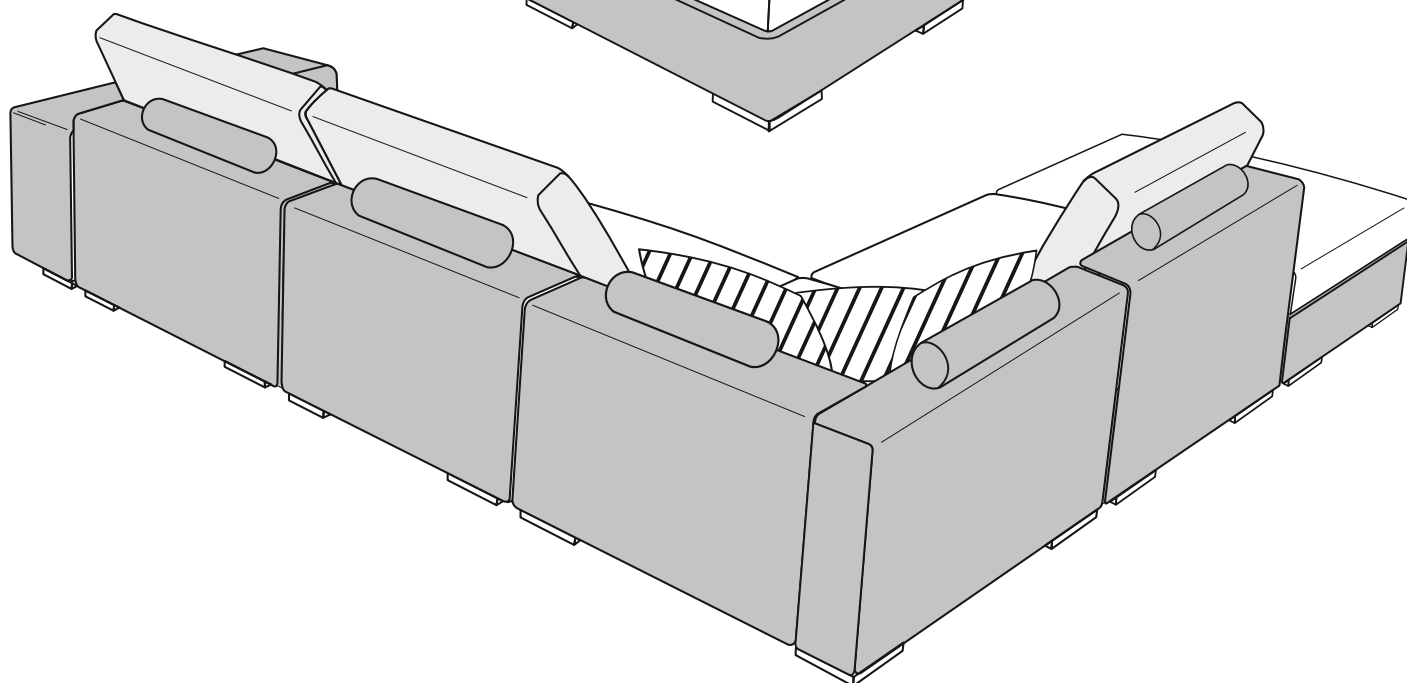
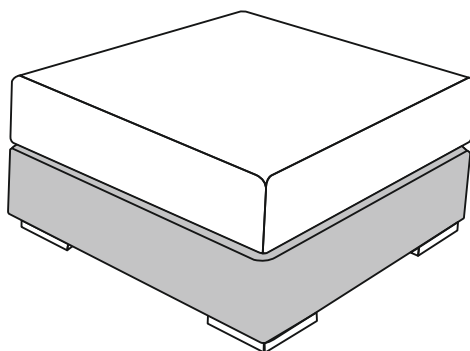


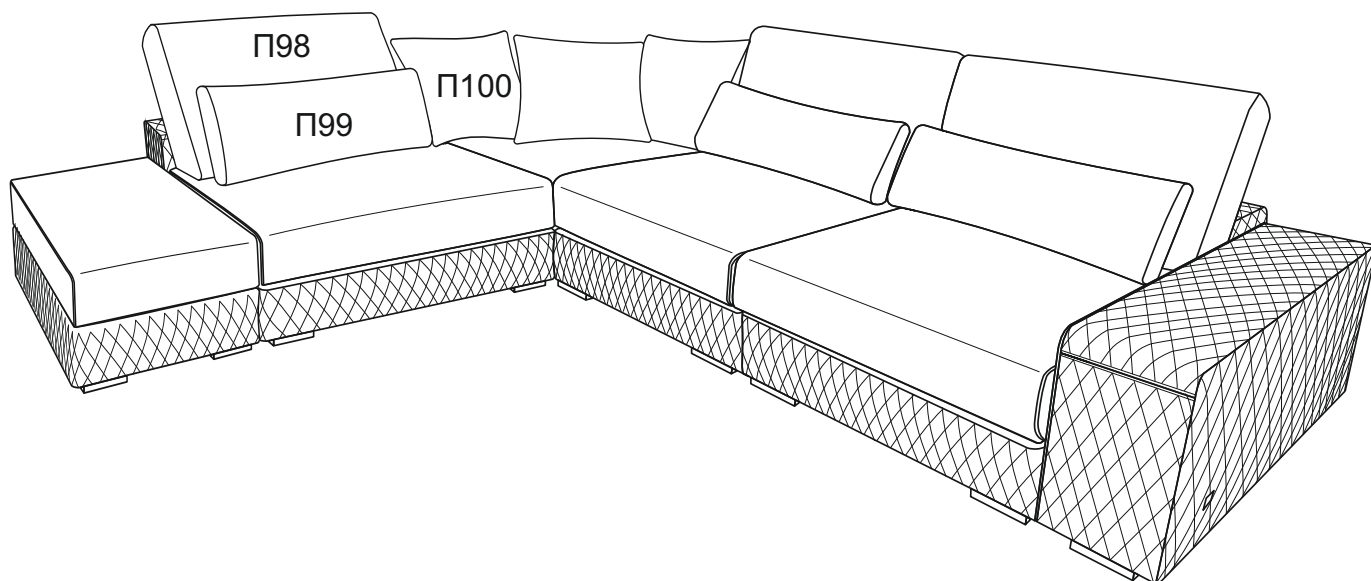
Т80
Подголовник



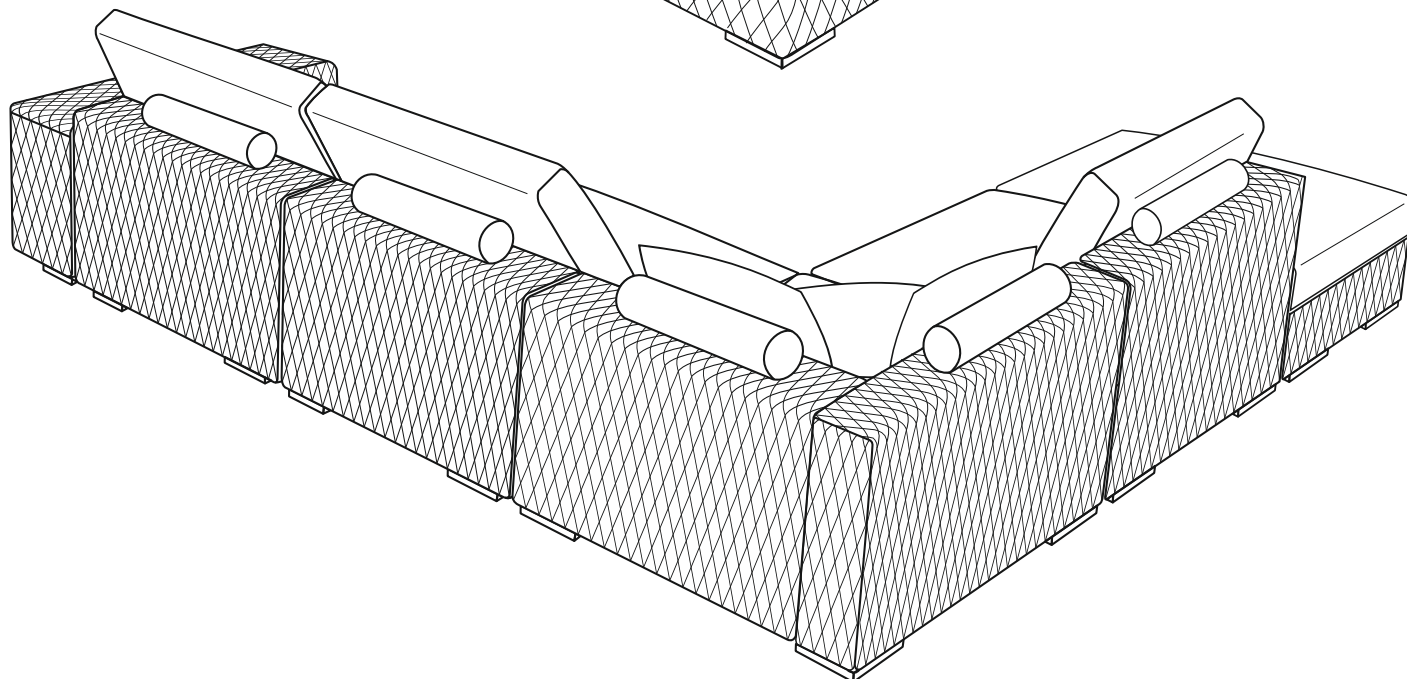
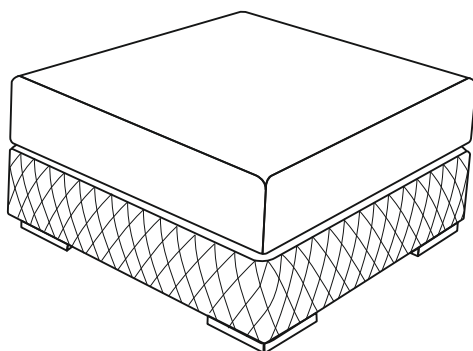
Вариант 1

-  Ткань 1: 45%
-  Ткань 2: 55%
-  Ткань подушка П98
-  Ткань подушка П99
-  Ткань подушка П100





Вариант 1



Фиксация модулей

Для фиксирования элементов модели Grand Sofa используются 2 варианта фиксации:

Вариант 1: Стыковка элементов с помощью крабов (Рис. 1, 2)

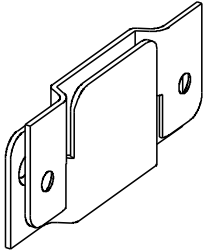
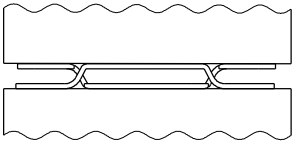


Рис. 1

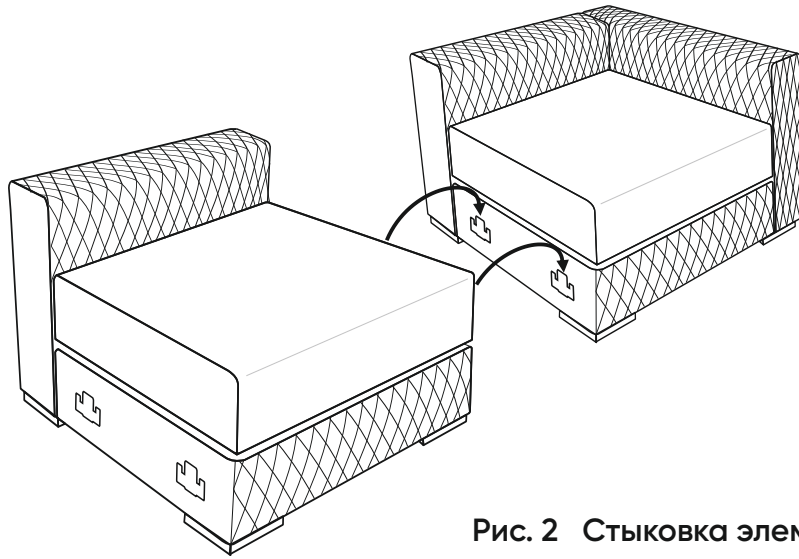


Рис. 2 Стыковка элементов

Чтобы отсоединить элементы, необходимо поднять элемент вверх и произвести расстыковку фиксатора. Элемент убрать в сторону.

Вариант 2: Стыковка элементов с помощью фиксаторов Ф1В

Фиксатор (Ф1В) состоит из двух частей: на одном из элементов установлена часть фиксатора, которая вращается на 360°, а на другом элементе – неподвижная часть (см. Рис.3).

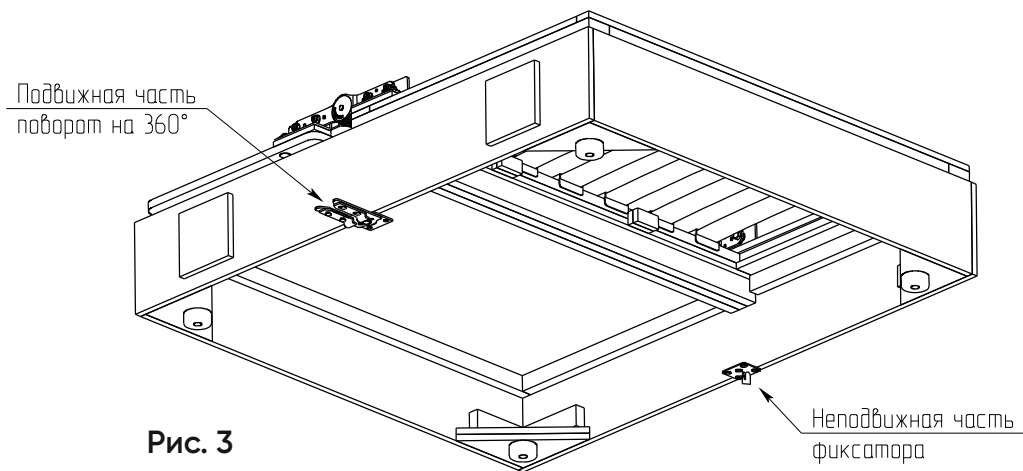


Рис. 3

КАЛИНКА

ООО « МЕБЕЛЬНАЯ ФАБРИКА КАЛИНКА »
Россия, Саратовская область, г. Саратов, ул. Огородная, д. 162, корпус 2
Почтовый адрес : 410036, г. Саратов, ул. Огородная, д. 162, корпус 2
8 800 234-91-99
E-mail: secretar@kalinka-m.ru
<https://kalinka-m.ru>