

## Техническое описание кровати «Тиль»



## Содержание

Техническое описание.....	2
Материалы и комплектующие.....	2
Виды кровати.....	3
Ортопедическое основание.....	4
Конфигурации, модули, размеры.....	5

Комфортная двуспальная кровать для вашего ежедневного сна и отдыха. Эта универсальная модель с удобной формой и лаконичным дизайном подойдет для любой спальни.

## Техническое описание

■ Модель включает в себя следующие варианты кровати:

1. Кровать «Тиль» с высокими опорами без короба
2. Кровать «Тиль» с низкими опорами без короба
3. Кровать «Тиль» с низкими опорами с коробом

Каждый вариант кровати имеет три варианта ширины в зависимости от размера спального места. 1600x2000, 1800x2000, 2000x2000 мм.

## Материалы и комплектующие

- Каркас сборный, состоящий из клееной, многослойной березовой водостойкой фанеры.
- Для склейки пенополиуретана применяется двухкомпонентный клей на водной основе Akzo Nobel (Швеция)
- Ортопедическое основание
- Механизм подъема рамы (для варианта с коробом)
- Крепежная скоба.



Рис.1

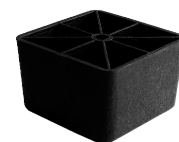


Рис.2

### Опоры:

В варианте кровати с высокими опорами:

- Металлические опоры высота 130 мм. Цвет - черный. (Рис.1)

В варианте кровати с низкими опорами:

- Пластиковые опоры высота 45 мм. Цвет - черный. (Рис.2)



Рис.3

### Особенности модели:

- Съемный чехол на царгах кровати. (Рис.1)
- Рекомендуемая высота матраса - 230 - 300 мм

## Варианты кровати



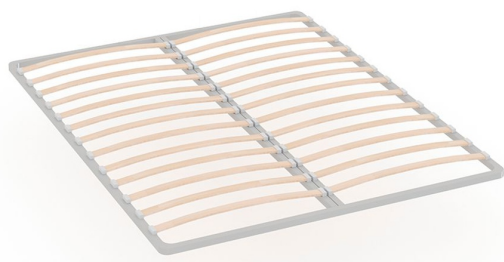
1. Кровать «Тиль» с высокими опорами (без короба)



2. Кровать «Тиль» с низкими опорами (без короба или с коробом)

## Ортопедическое основание «Летто Медиа»

- «Летто Медиа» – популярный вариант кроватного основания. Обладает ортопедическим эффектом благодаря упругим березовым латам поверх стальной рамы. Прочная, экологичная и удобная для сна конструкция.
- Из-за того, что деревянные ламели не соприкасаются с металлом, матрас находится поверх него, что дает возможность матрасу хорошо вентилироваться.
- Каркас сделан из стальных квадратных труб размером 30x30x1,2 мм. Каждый элемент покрыт порошковым слоем для защиты от коррозии и механических повреждений.



## Ортопедическое основание «Летто де Люкс» (Рис. 1):

Рама выполнена из стальной трубы квадратного сечения 30x30x1,5 мм (Рис.2);  
Устойчивое к механическим и атмосферным воздействиям порошковое покрытие каркаса;  
Латы 38x8 мм – 52 шт., изготовленные из однонаправленной березовой фанеры;

- Латодержатели – амортизаторы выполнены из стойкого к нагрузкам каучука, имеют две степени свободы, благодаря чему каждая лата поворачивается в зависимости от нагрузки и оптимально распределяет вес человека. (Рис. 3)
- Внутри короба устанавливается механизм подъема ортопедической рамы;
- На механизм подъема устанавливаются газовые лифты по 1000Н каждый, с грузоподъемностью от 40 кг (ширина рамы 1600 мм) до 80 кг (1800 мм) и рассчитаны на 30 000 циклов открываний;



Рис. 1



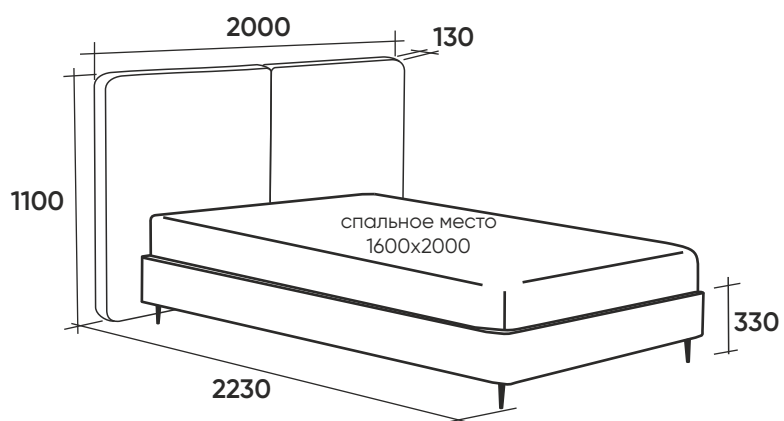
Рис. 2



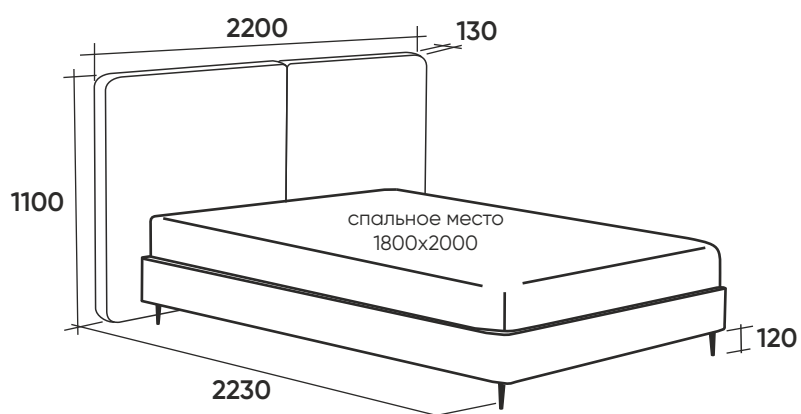
Рис. 3

**ВНИМАНИЕ!!!**

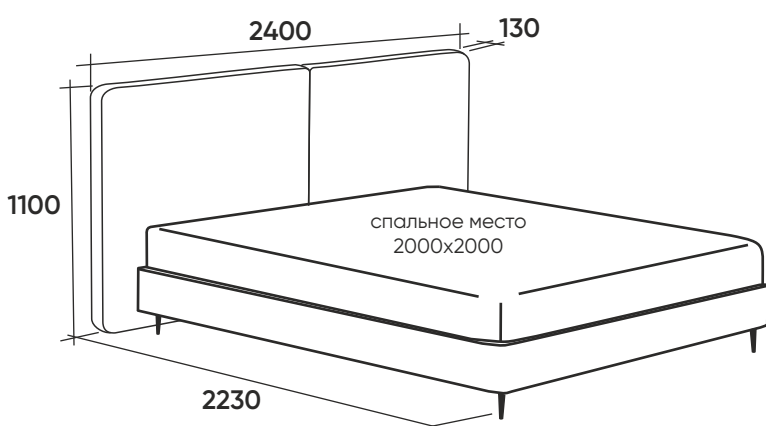
**ВО ИЗБЕЖАНИЕ ТРАВМ, РАМУ КРОВАТИ БЕЗ МАТРАСА НЕ ПОДНИМАТЬ!**



Кровать  
1600x2000

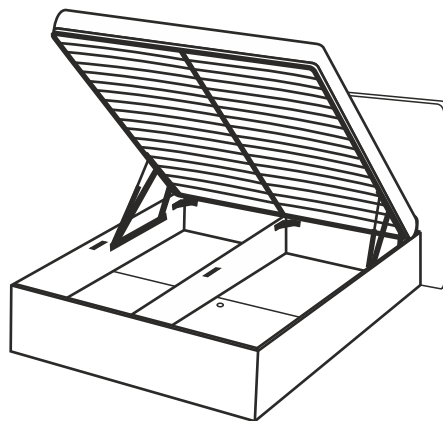
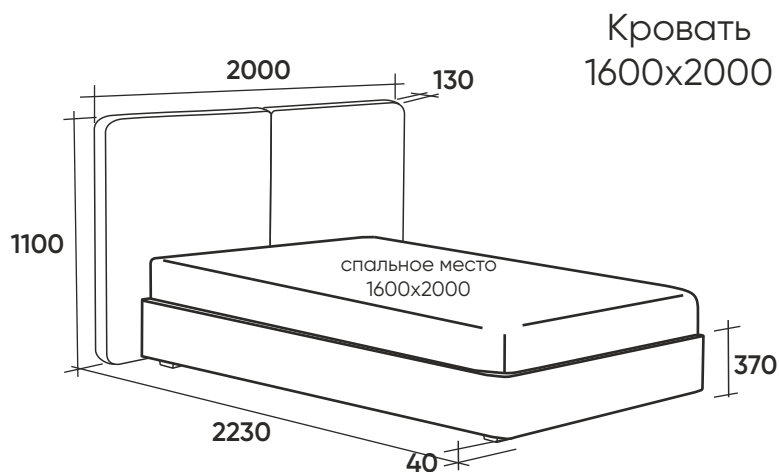


Кровать  
1800x2000

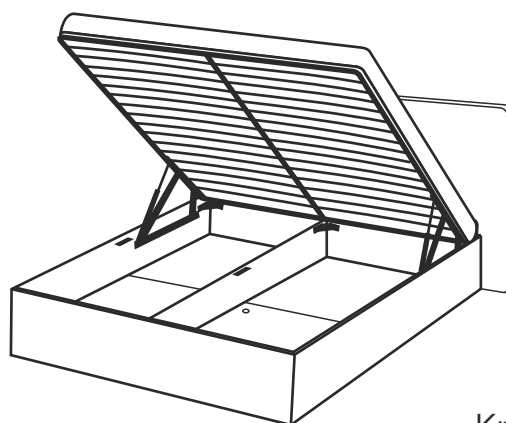
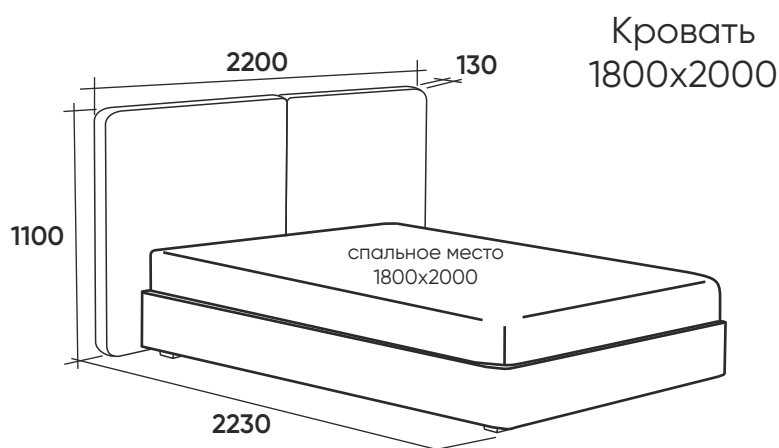


Кровать  
2000x2000

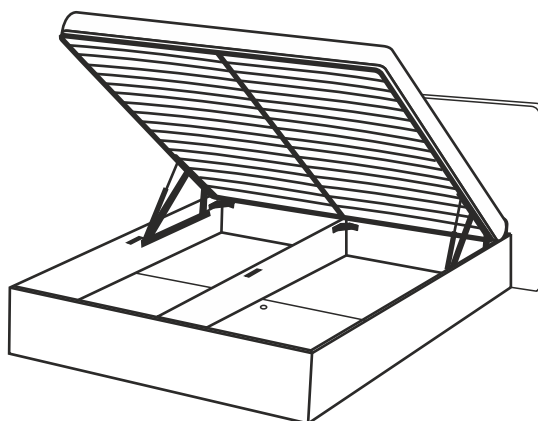
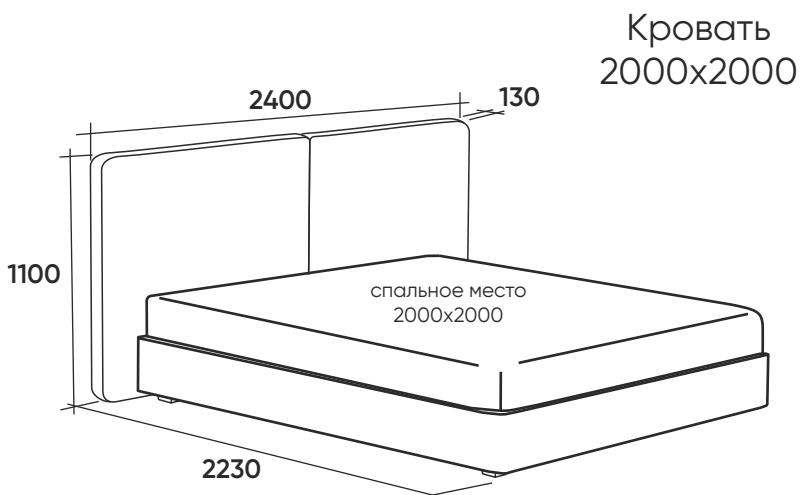
\*Внимание! Матрас в комплект не входит.



Кровать  
1600x2000  
с коробом



Кровать  
1800x2000  
с коробом



Кровать  
2000x2000  
с коробом

\*Внимание! Матрас в комплект не входит.

**КАЛИНКА**

ООО « МЕБЕЛЬНАЯ ФАБРИКА КАЛИНКА »  
Россия, Саратовская область, г. Саратов, ул. Огородная, д. 162, корпус 2  
Почтовый адрес : 410036, г. Саратов, ул. Огородная, д. 162, корпус 2  
Тел. 8 800 234-91-99  
E-mail: [secretar@kalinka-m.ru](mailto:secretar@kalinka-m.ru)  
<https://kalinka-m.ru>