

## Техническое описание модели «Калинка 22»



## Содержание

Особенности дивана.....	2
Материалы и комплектующие.....	3
Габаритные размеры.....	4
Трансформация дивана.....	5
Инструкция по сборке.....	6



### **Каркас:**

Каркас сборный, состоящий из бруса хвойных пород, клееной, многослойной березовой водостойкой фанеры.  
Для сборки каркаса и обивки используется крепежная скоба.

### **Основание и наполнители:**

В основе сиденья и спинки применяются металлическая пружинная змейка и высокоэластичные резиновые ремни.

Наполнитель сидений – независимый пружинный блок, высокоэластичный пенополиуретан различной плотности марки HR.

Для склейки пенополиуретана применяется двухкомпонентный клей на водной основе.

### **Подушки:**

Приспинные подушки изготовлены с внутренним чехлом из материала "Периотек" и заполнены силиконизированным синтетическим волокном.

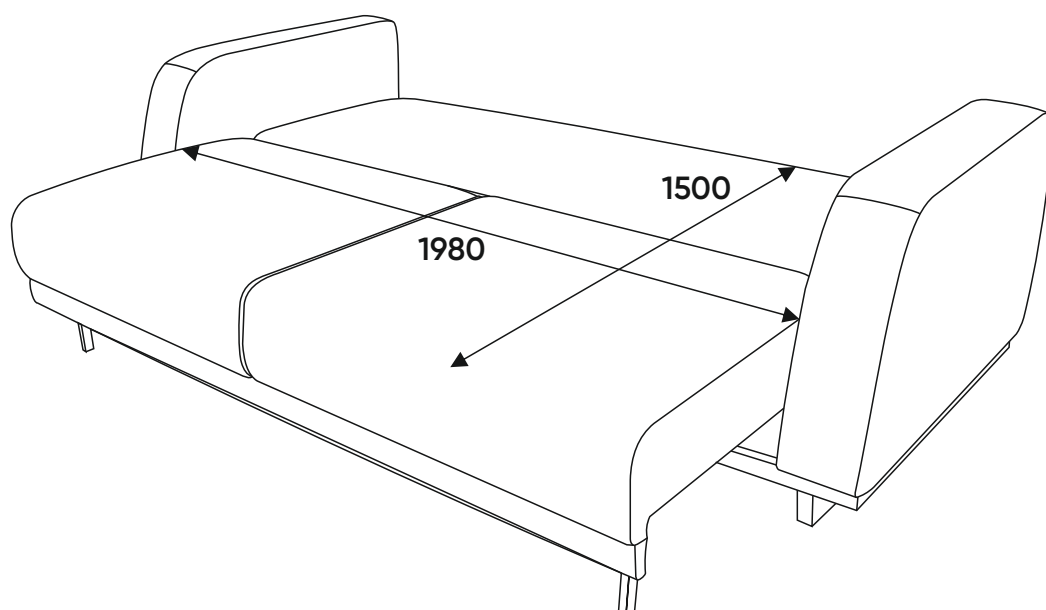
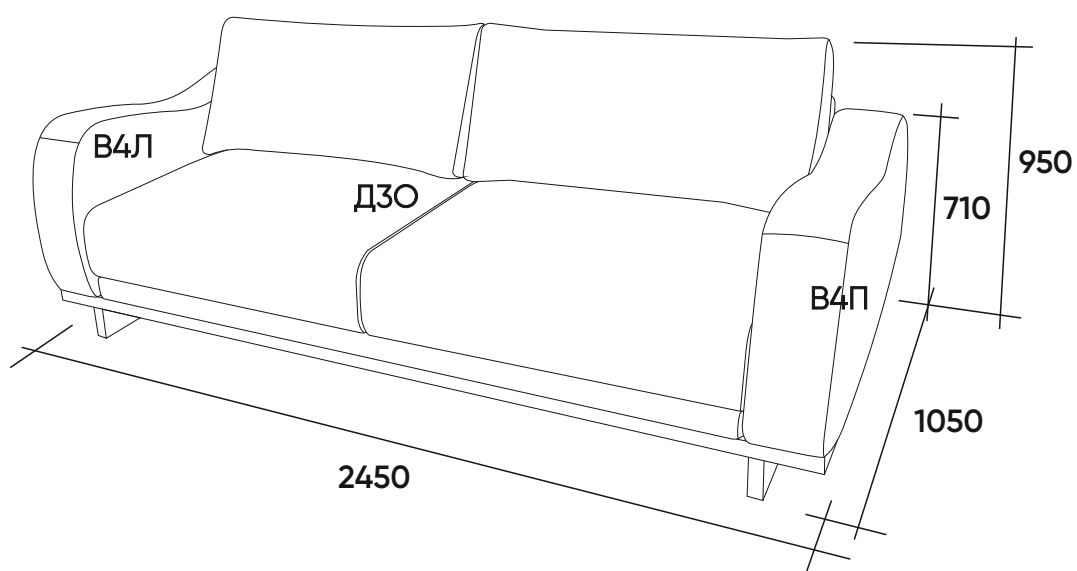
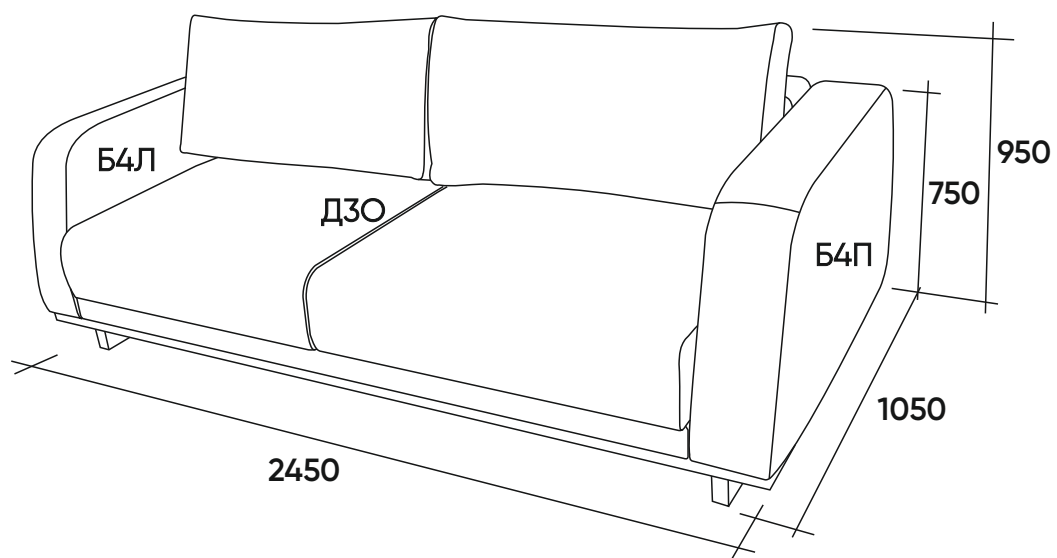
### **Механизмы трансформации:**

Механизм трансформации «Тик-Так». Размер спального места 1500x1980.

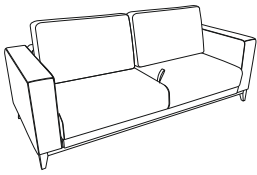
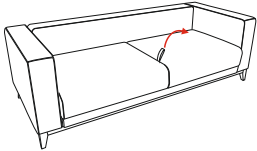
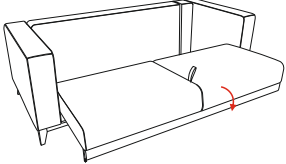
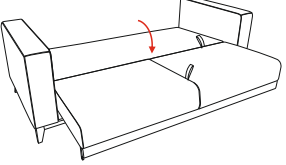
У дивана с механизмом предусмотрен небольшой бельевого короб с дном из белого ЛДВП.

### **Опоры:**

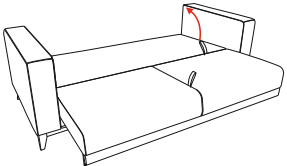
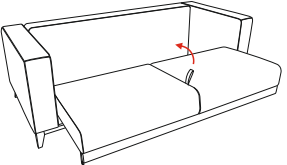
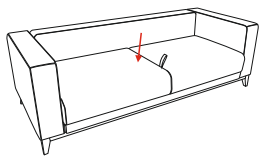
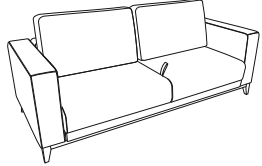
Опора изготовлена из массива дерева, окрашивается эмалью по RAL.



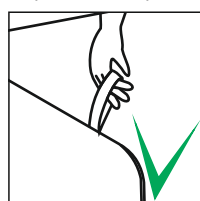
## Схемы трансформации спального места дивана

	<p>1. Убрать подушки.</p>
	<p>2. Сиденья потянуть вверх и на себя, <u>взявшись за петлю</u>. <b>Внимание! Во избежании травм не брать пальцами за нижнюю часть планки сидений! Производить подъем сидений только за петлю!</b></p>
	<p>3. Опустить сиденья вниз до касания пола опорами.</p>
	<p>4. Опустить спинку.</p>

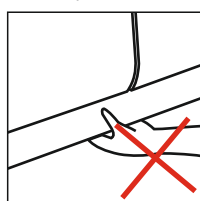
## Обратная трансформация

	<p>1. За петлю поднять спинку дивана.</p>
	<p>2. Сиденья потянуть вверх <u>взявшись за петлю</u>. <b>Внимание! Во избежании травм не брать пальцами за нижнюю часть планки сидений! Производить подъем сидений только за петлю!</b></p>
	<p>3. Нажатием на сиденья сверху вернуть их в исходное положение.</p>
	<p>4. Установить подушки спины.</p>

\*Процесс трансформации осуществлять с приложением усилий строго по центру механизма.



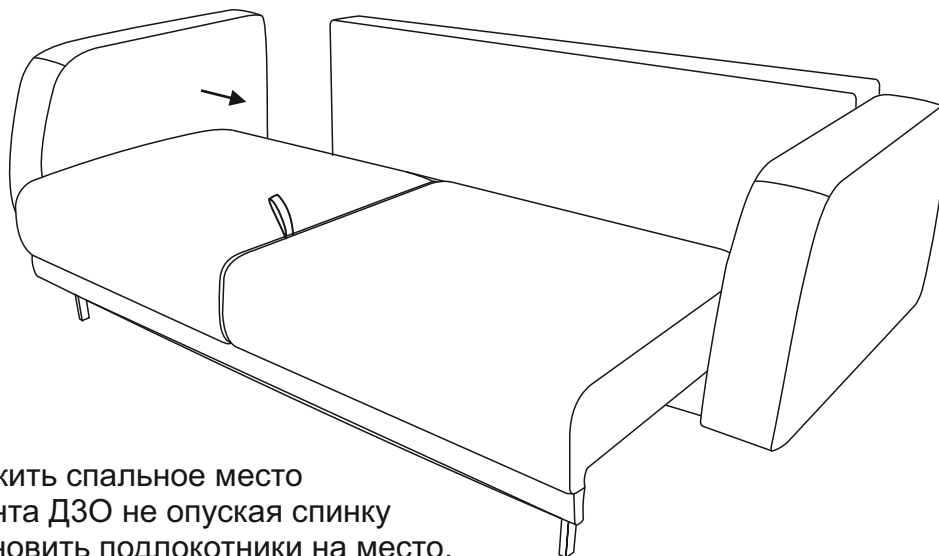
ДА



НЕТ

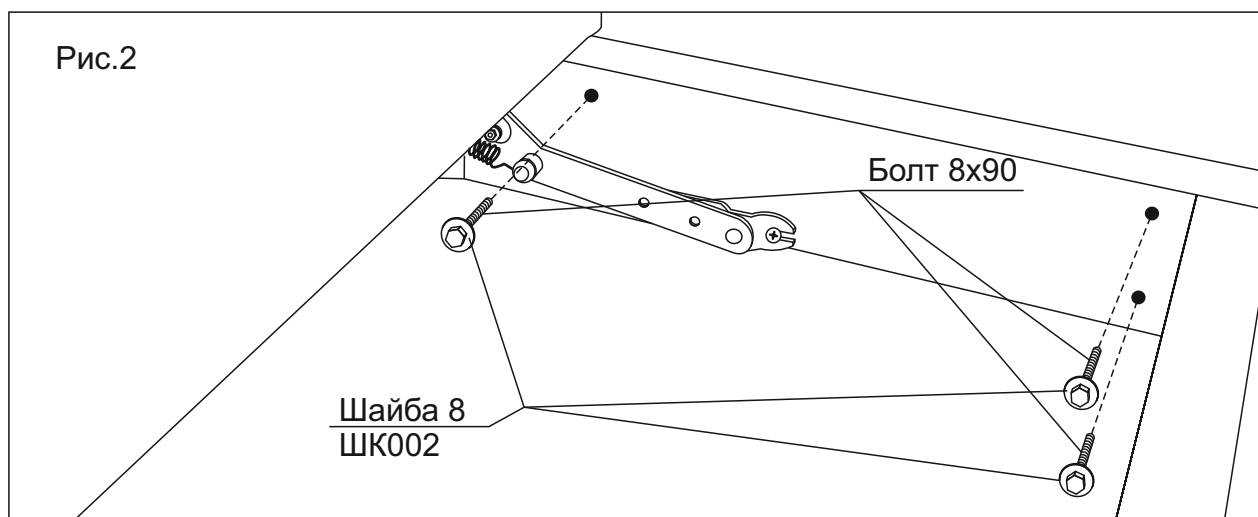
**Внимание! Во избежании травм не брать пальцами за нижнюю часть планки сидений! Производить подъем сидений только за петлю!**

Рис.1



1. Разложить спальное место элемента ДЗО не опуская спинку и установить подлокотники на место крепления. (Рис.1)

Рис.2

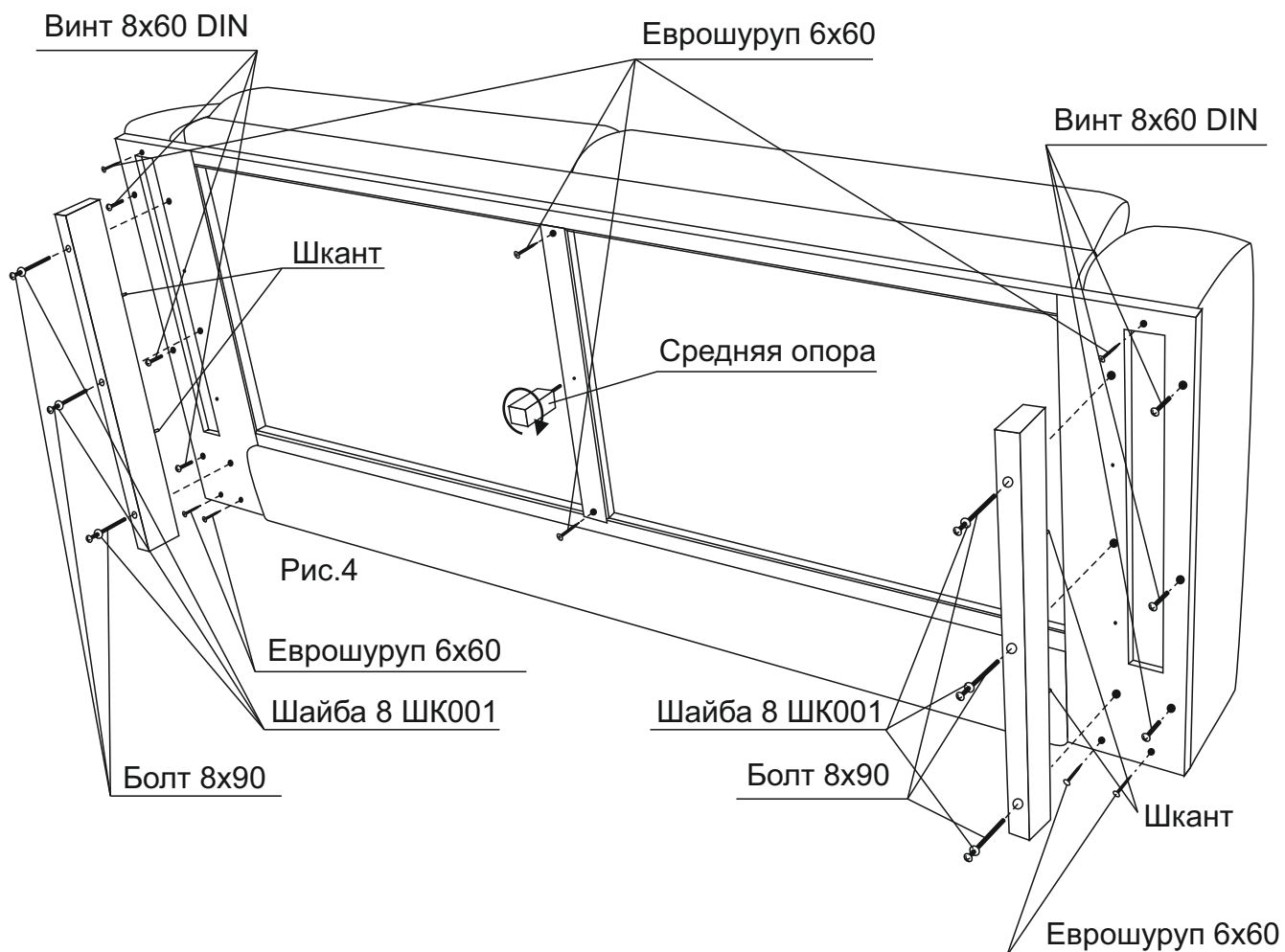


2. Закрепите подлокотники тремя винтами с двух сторон через отверстия в коробе. (Рис.2)

Рис.3



3. Для доступа к оставшимся отверстиям для крепления, поднимите сиденья в верхнее положение и надежно зафиксируйте их. После этого закрепите подлокотники двумя винтами с каждой стороны. (Рис.3)



4. Положите диван на спинку и закрепите основание. После чего закрепите опоры (Рис.4)