

ДОКУМЕНТЫ НА ИЗДЕЛИЕ

МЯГКАЯ МЕБЕЛЬ

«СПЕЙС»



СОДЕРЖАНИЕ

1. Техническое описание.....	3
2. Нестандартный бланк заказа.....	4
3. Габаритные размеры.....	5

ТЕХНИЧЕСКОЕ ОПИСАНИЕ

Модель «Спейс» - оригинальное решение, созданное в конструкторском бюро фабрики "Калинка". В модели используется механизм трансформации SEDAFLEX, обеспечивающий удобство пользования и полноценный отдых, благодаря применению пружинного матраца и регулируемого положения подголовника. В качестве мягкого элемента используется высокоэластичный пенополиуретан повышенной комфортности. Каркас сборный, состоящий из бруса хвойных пород, влажностью 8-10% и многослойной клееной березовой водостойкой фанеры, толщиной 12 мм сорт. Модель комплектуется металлическими ножками.

Нестандартный бланк заказа

Магазин _____

« ____ » _____ 200__ г. ЗАКАЗ _____

Доставка в квартиру (комнату) осуществляется при ширине дверного проема не менее 80 см.

Не является браком:

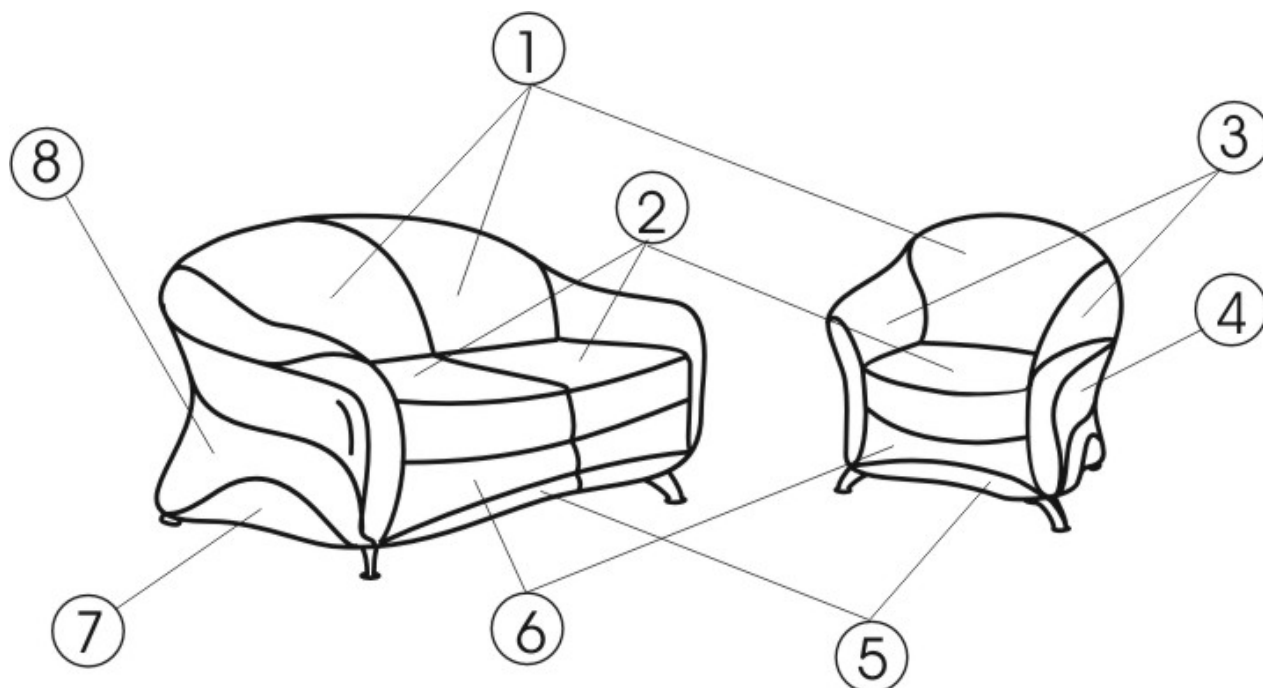
- незначительное отличие оттенка ткани от образца
- незначительное отклонение от габаритных размеров.

КОМБИНАЦИЯ ЭЛЕМЕНТОВ _____

Основная ткань _____ Компаньон _____

Ткань 1 _____ Ткань 2 _____

Ткань 3 _____ Ткань 4 _____



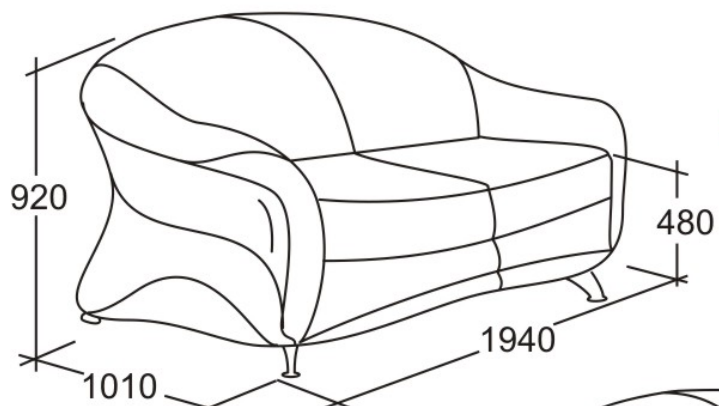
Продавец несет ответственность за правильность оформления бланка заказа.

Продавец _____ / _____ / Заказчик _____ / _____ /
подпись Ф.И.О. подпись Ф.И.О.

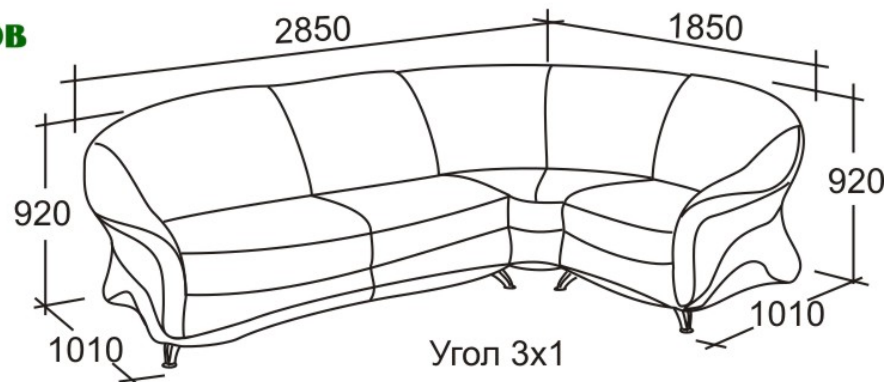


ГАЛЕРЕЯ ДИВАНОВ

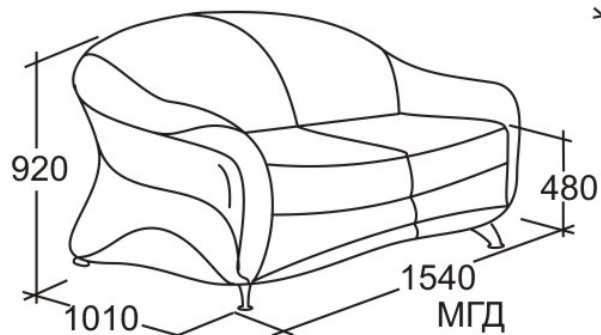
Спейс



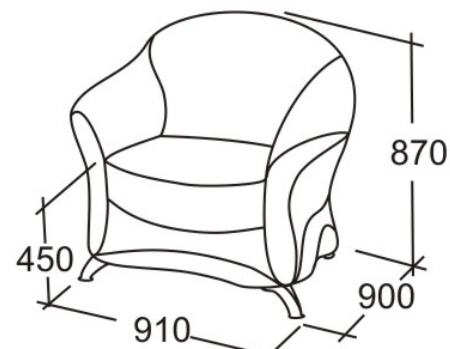
Диван



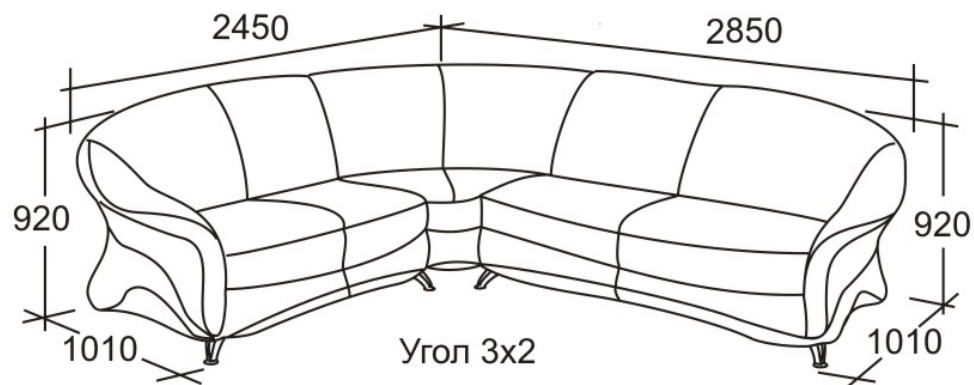
Угол 3x1



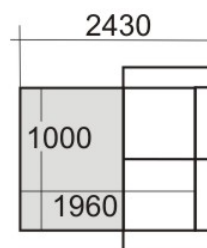
МГД



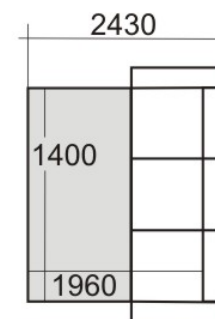
Кресло



Угол 3x2



Матрац 930x1960



Матрац 1330x1960