

ДОКУМЕНТЫ НА ИЗДЕЛИЕ

МЯГКАЯ МЕБЕЛЬ

«ЛЕО»



СОДЕРЖАНИЕ

1. Техническое описание.....	3
2. Нестандартный бланк заказа.....	4
3. Габаритные размеры.....	5

Техническое описание

«Лео» - модель эконом класса.

Модель включает в себя диван отдельностоящий. Диван легко раскладывается и в разложенном состоянии имеет спальное место 1520×2400 мм. Так же в модели есть опции: подушка 550х550 мм и матрас с габаритами 1520×2400 мм.

На верхней части спинки дивана закреплены **подголовники** с возможностью изменения положения, наклон которых меняется бесступенчато за задний край подушки.

Под сиденьем дивана расположен бельевой короб (из ЛДСП).

Для трансформации дивана в положение «кровать»:

1. Блок сидения сдвигается на себя до упора.
2. Подголовники прижимаются к спинке дивана.
3. Спинка опускается в горизонтальное положение на короб.

В подлокотники дивана встроен шарнир бесступенчатый с нагрузкой в 6,6 кг. для подъема/опускания подлокотника.

Для модели разработана **подушка П64** со съемным чехлом. Подушки приобретаются за отдельную стоимость.

Подбор обивочной ткани по желанию клиента.

Мягкие элементы выполнены из эластичного неформованного пенополиуретана, предназначенного для использования в мебельной и автомобильной промышленности, эксплуатируемых при температурах от минус 40° до плюс 80° С. Для склейки пенополиуретана применяется двухкомпонентный клей на водной основе Akzo Nobel (Швеция).

Модель «Лео» комплектуется оригинальными металлическими ножками.

Для облегчения транспортировки модель может расстыковываться на два блока: сиденье и спинка с коробом.

Материалы и комплектующие

- Каркас сборный, состоящий из бруса хвойных пород, влажностью 8-10%, и клееной водостойкой многослойной березовой фанеры
- Эластичный неформованный пенополиуретан
- Двухкомпонентный клей на водной основе Akzo Nobel (Швеция)
- Механизм подъема подлокотника
- Механизм подъема подголовника
- Фурнитура Oke Tillner (Германия)
- Немецкая крепежная скоба Веа.

Нестандартный бланк заказа

Магазин _____

« ____ » _____ 20__ г. ЗАКАЗ _____

Доставка в квартиру (комнату) осуществляется при ширине дверного проема не менее 80 см.

Не является браком:

-незначительное отличие оттенка ткани от образца

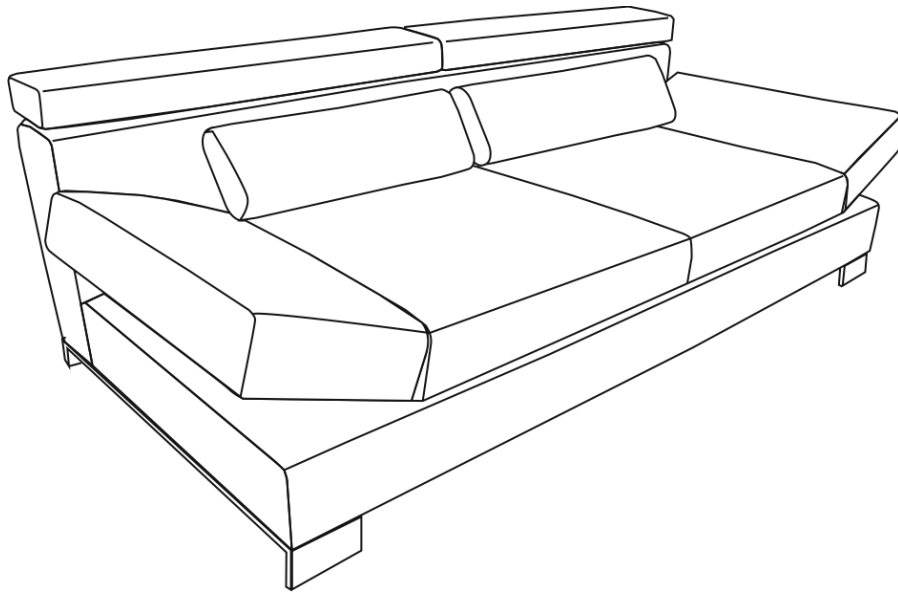
-незначительное отклонение от габаритных размеров.

КОМБИНАЦИЯ ЭЛЕМЕНТОВ _____

Основная ткань _____ Компаньон _____

Ткань 1 _____ Ткань 2 _____

Ткань 3 _____ Ткань 4 _____

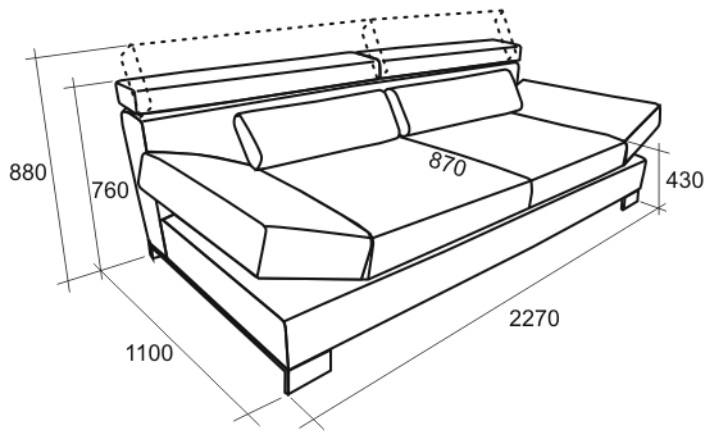


Продавец несет ответственность за правильность оформления бланка заказа.

Продавец _____ / _____ / Заказчик _____ / _____ /
подпись Ф.И.О. подпись Ф.И.О.

Габаритные размеры

Лео



Б30
Диван
с коробом

