



ДОКУМЕНТЫ НА ИЗДЕЛИЕ

МЯГКАЯ МЕБЕЛЬ

«Марио»



**Саратов
2017**

Техническое описание

Марио» - угловой диван с выкатным механизмом.

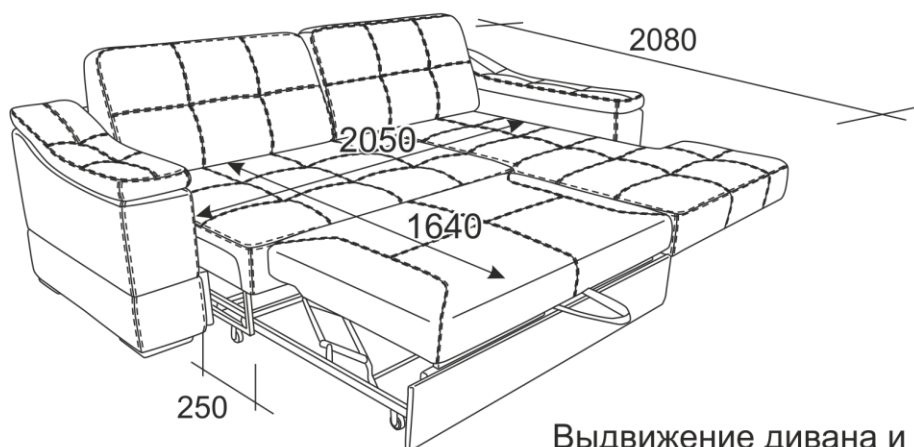
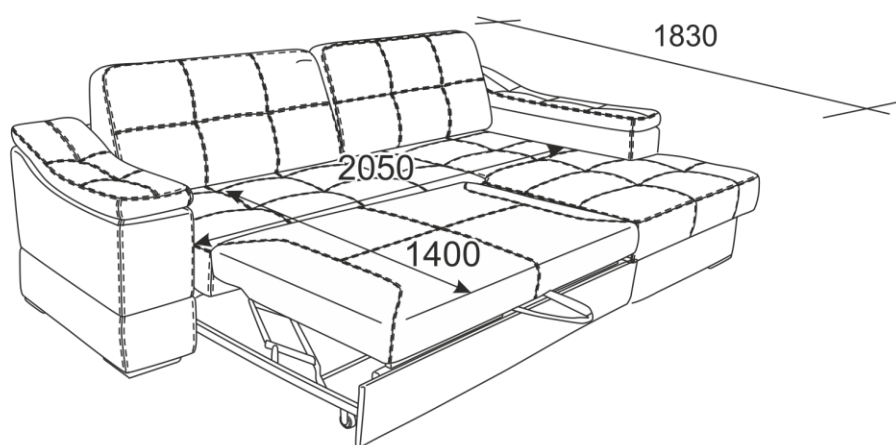
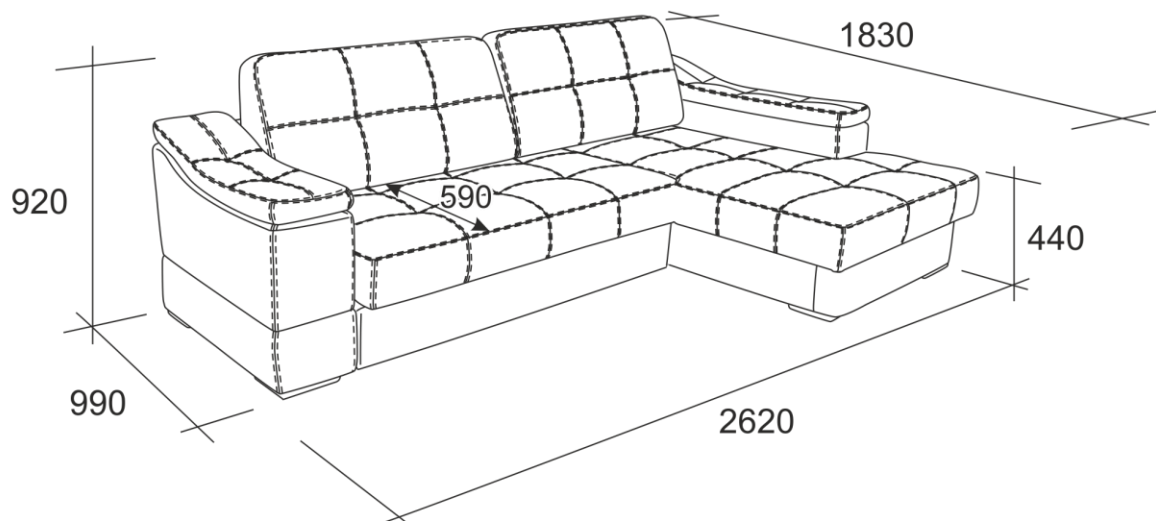
Бельевой короб кресла и шезлонга выполнены из ЛДСП 16 мм.

Мягкие элементы выполнены из эластичного неформованного пенополиуретана, предназначенного для использования в мебельной и автомобильной промышленности, эксплуатируемого при температурах от минус 40° до плюс 80° С. Для склейки пенополиуретана применяется двухкомпонентный клей на водной основе Akzo Nobel (Швеция).

Подбор обивочной ткани по желанию клиента.

Материалы и комплектующие

- Каркас сборный, состоящий из бруса хвойных пород, влажностью 8-10% и клееной, многослойной березовой водостойкой фанеры.
- Подушки сиденья выполнены из неформованного высокоэластичного пенополиуретана.
- Клей SAVA Foamspray 2201



Выдвижение дивана и шезлонга на 250 мм

Возможна регулирование глубины сидения дивана и шезлонга.

В положении «кровать» размер спального места составляет:

- 2050x1400 мм при разложенном механизме без снятия приспинных подушек
- 2050x1640 мм при полностью выдвинутом механизме и шезлонге
- 2050x1700 мм при разложенном механизме и снятых приспинных подушках