

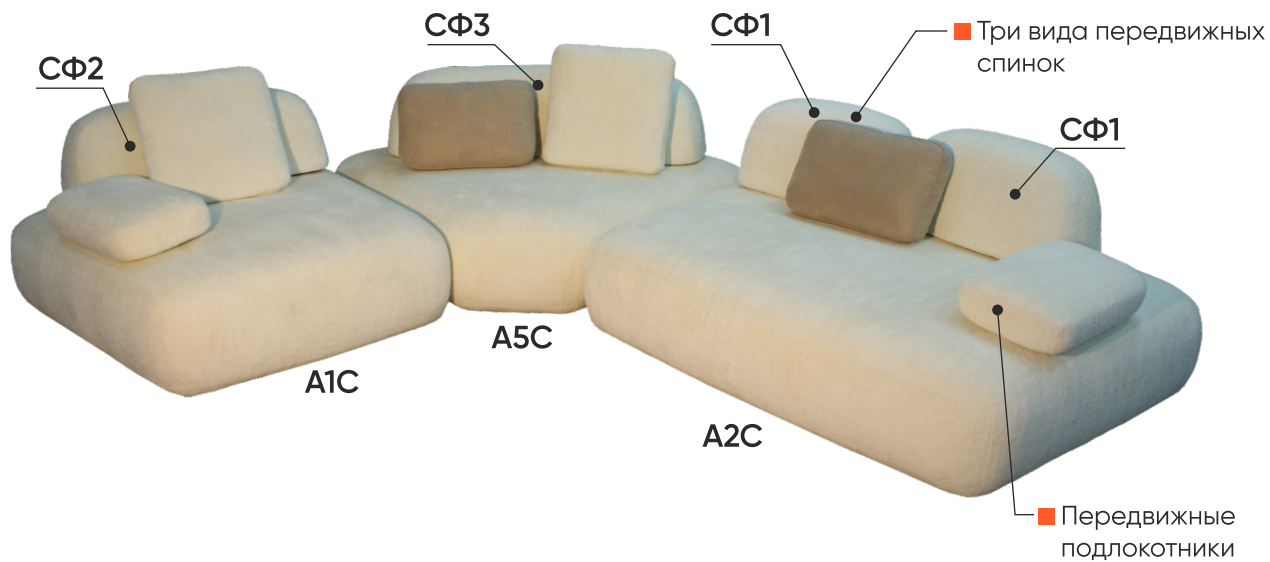
## Техническое описание модели «Калинка К23»



## Содержание

Особенности модели.....	2
Техническое описание.....	3
Материалы и комплектующие.....	3
Габаритные размеры модулей.....	4
Стандартные комплектации.....	10

## Особенности модели



■ В модели есть выбор между прямоугольными и фигурными креслами

■ Пуф С70



## Техническое описание

Калинка 23 – современный модульный диван.

**Модель включает в себя следующие элементы:**

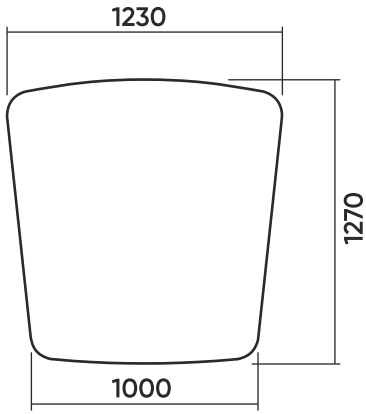
Элемент А1С  
Элемент А2С  
Элемент А5С  
Элемент А6Л и А6П  
Элемент А7С  
Элемент М125  
Элемент М160  
Элемент М180  
Элемент М200  
Пуф С7О  
Кресло Д1О  
Передвижные спинки СФ1, СФ2, СФ3  
Подлокотник  
Кресло К23 В10  
Банкета Калинка

Подушки П159, П160

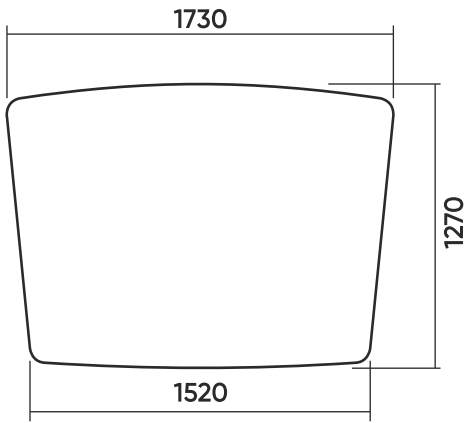
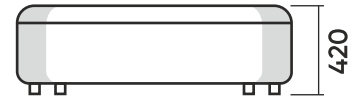
## Материалы и комплектующие

- Каркас сборный, состоящий из бруса хвойных пород, влажностью 8-10% и древесно-стружечной плиты ГОСТ 10632-2014.
- Мягкие элементы выполнены из эластичного неформованного ППУ.
- В основании сиденья – эластичные резиновые ремни
- Для склейки пенополиуретана применяется двухкомпонентный клей на водной основе.
- Крепежная скоба

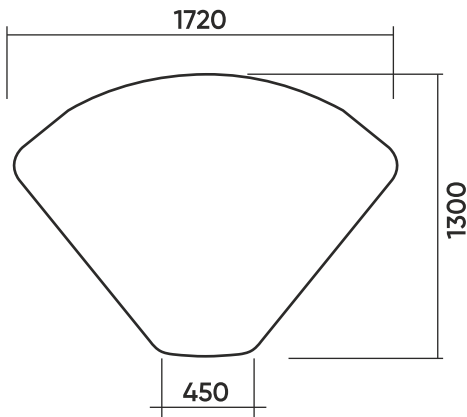
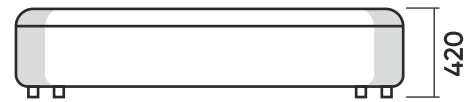
# Габаритные размеры



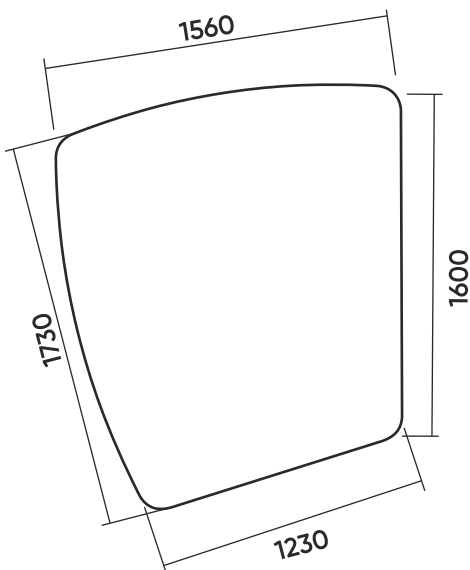
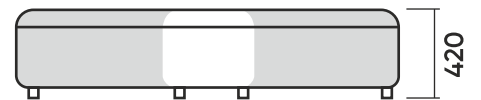
Элемент A1C



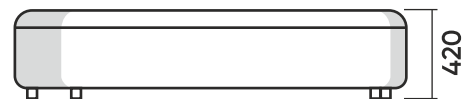
Элемент A2C

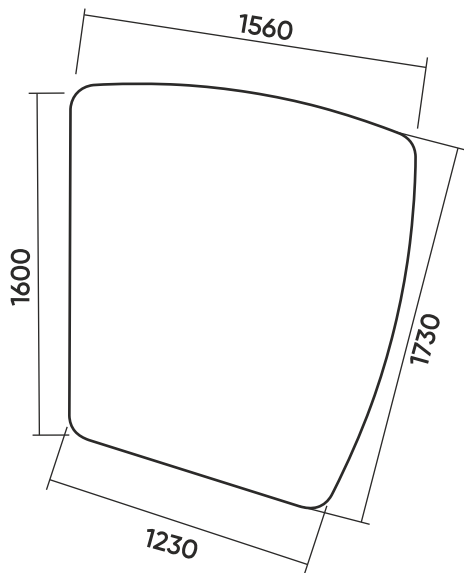


Элемент A5C

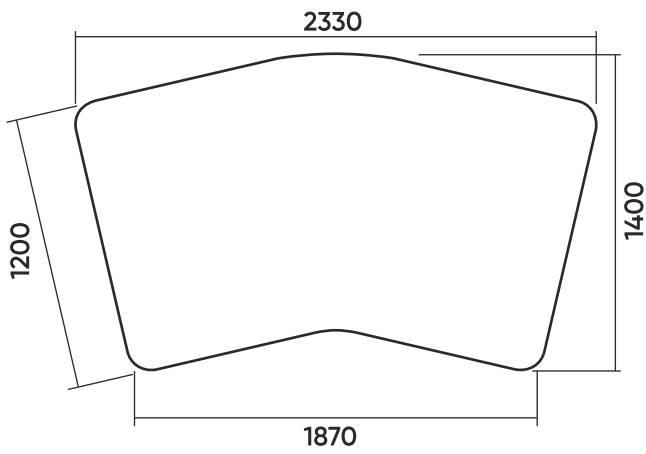
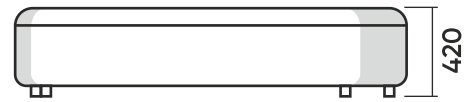


Элемент A6Л

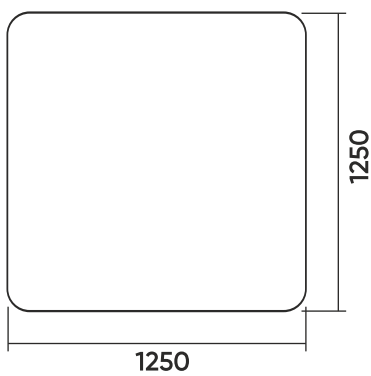
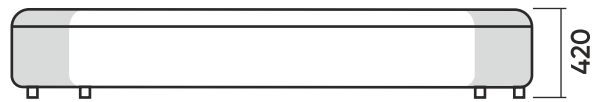




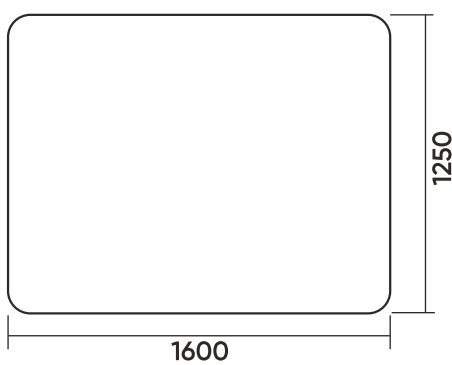
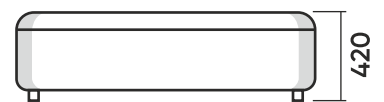
Элемент **A6П**



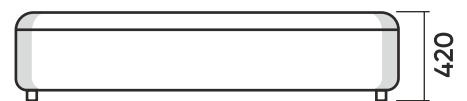
Элемент **A7C**

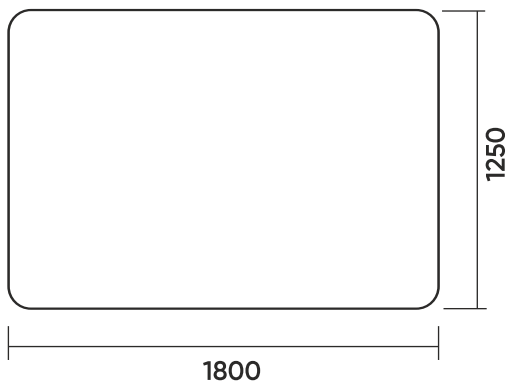


Элемент **M125**

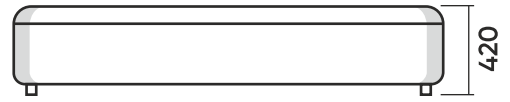


Элемент **M160**

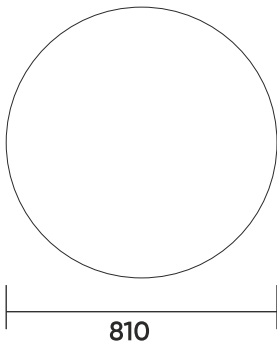
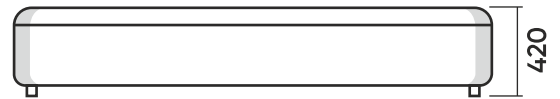




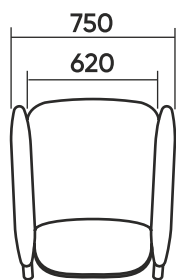
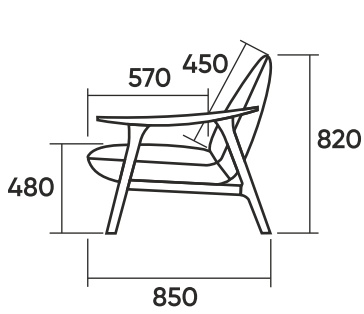
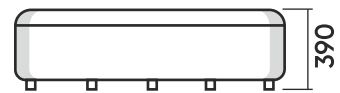
Элемент М180



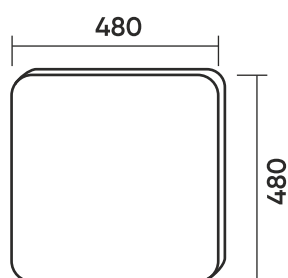
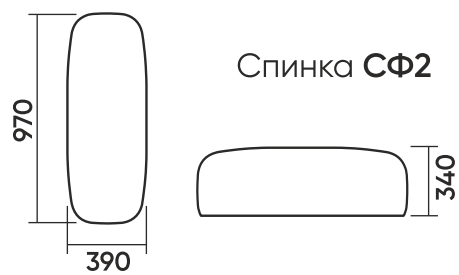
Элемент М200



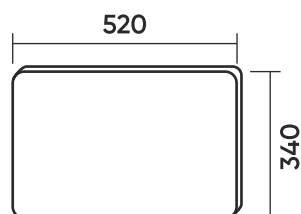
Пуф С70



Кресло Д10



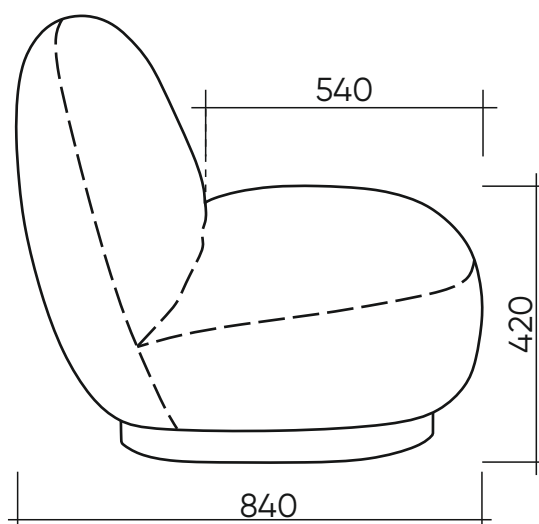
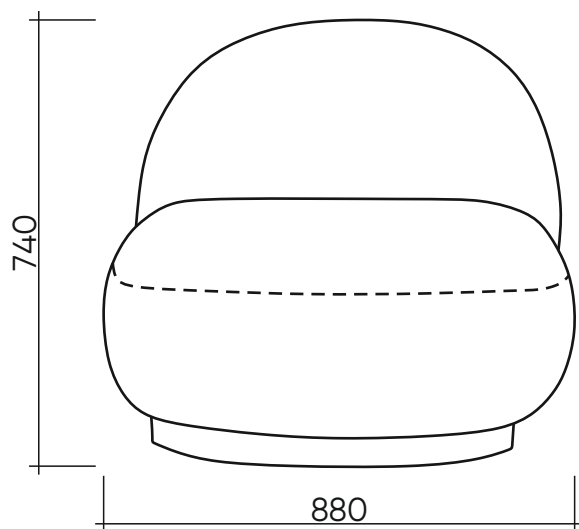
Подушка П159



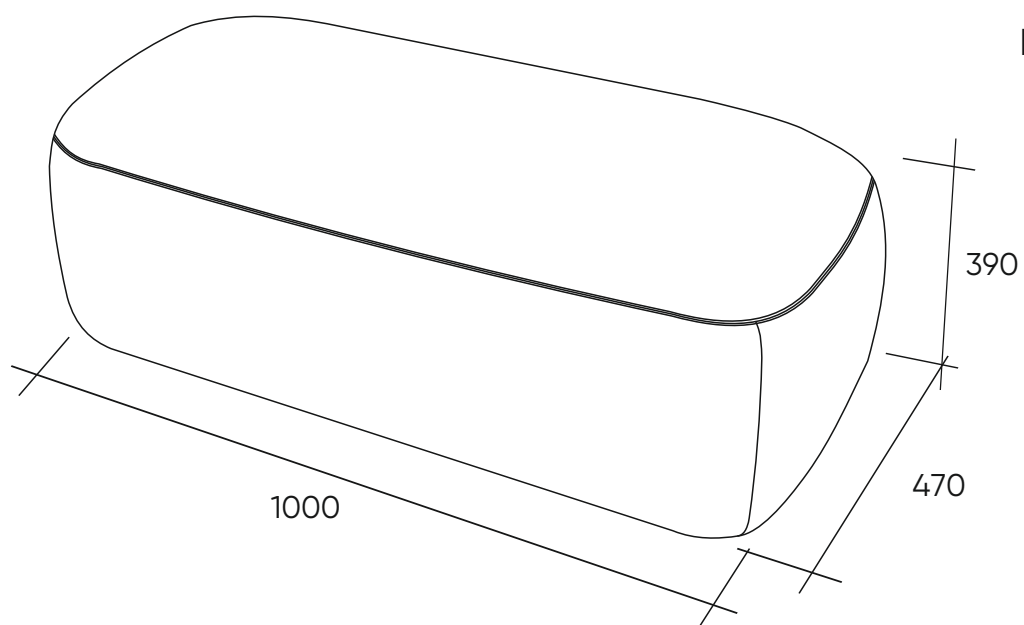
Подушка П160



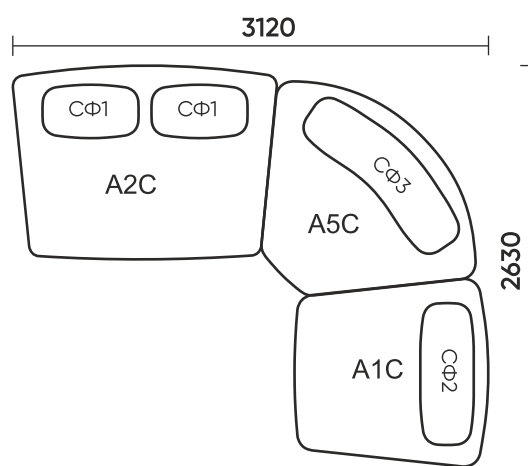
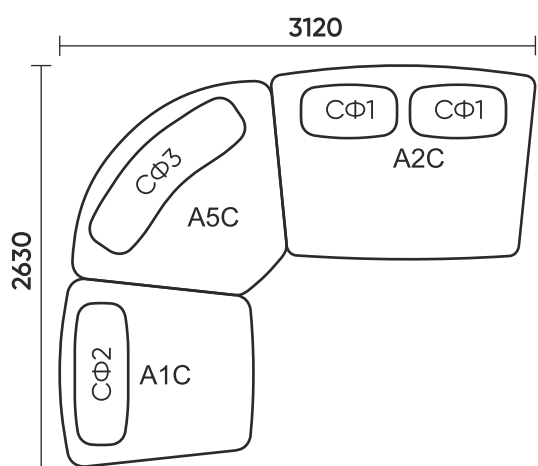
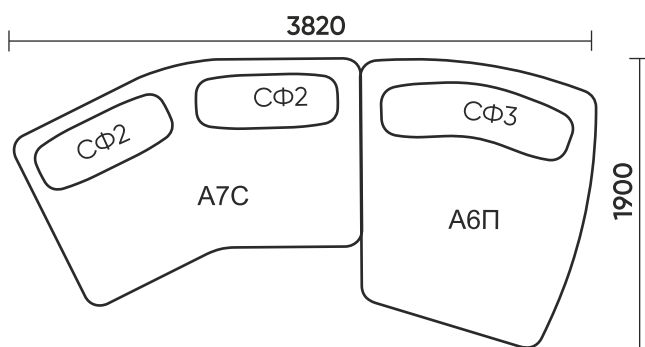
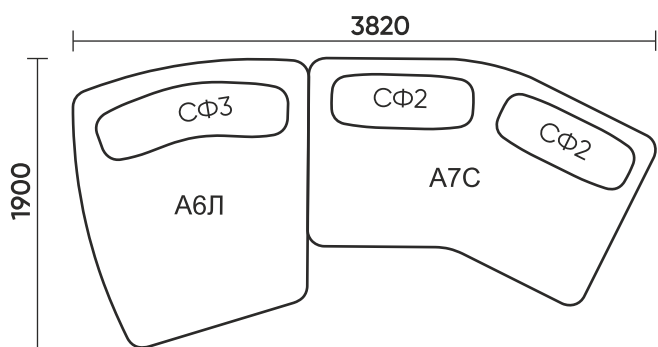
Кресло К23 В10



Банкета Калинка



Стандартные комплектации



**КАЛИНКА**

ООО « МЕБЕЛЬНАЯ ФАБРИКА КАЛИНКА »  
Россия, Саратовская область, г. Саратов, ул. Огородная, д. 162, корпус 2  
Почтовый адрес : 410036, г. Саратов, ул. Огородная, д. 162, корпус 2  
Тел. 8 800 234-91-99  
E-mail: [secretar@kalinka-m.ru](mailto:secretar@kalinka-m.ru)  
<https://kalinka-m.ru>