



ДОКУМЕНТЫ НА ИЗДЕЛИЕ

МЯГКАЯ МЕБЕЛЬ

«КАЛИНКА 39»



САРАТОВ
2005

СОДЕРЖАНИЕ

1. Техническое описание.....	3
2. Нестандартный бланк заказа.....	4
3. Пульт управления шезлонгом.....	5
4. Габаритные размеры	6
5. Популярные варианты комплектации.....	20

Техническое описание

Модель «Калинка 39» - модульная модель VIP класса.

Модель может быть оснащена уникальными немецкими системами трансформации «Stawett» – где спальное место очень просто и легко выкатывается, превращая диван в удобную кровать. Механизм «Stawett» комплектуется дополнительным «матрацом–покрывало». Электрошезлонг с изменяемым положением сиденья выполнен с вибромассажером. Пульт управления находится в подлокотнике. Коробка пульта управления выполнена из натурального ясеня. Электрошезлонг может быть оснащен убирающимся за спину подголовником. Возможна установка аккумуляторов в элементы модели (Н6Л; Н6П), имеющие электродвигатели. Аккумулятор присоединяется к установленным двигателям посредством стандартного внутреннего переходника; рассчитан на 180 циклов (зарядка-разрядка); срок службы 5лет. В аккумулятор встроен механизм контроля и защиты от скачков напряжения, а также встроен механизм подачи звукового сигнала при необходимости подзарядки. Саморазрядка –0.1% каждый день. Аккумулятор разработан и произведен в соответствии с EN60335-1 стандартом.

Средний диван может быть выполнен в двух вариантах:

- 1) офисный
- 2) с бельевой коробкой из белого ламината.

Кресло угловое может быть простым или с поворотными спинками.

Кресло одиночное может быть как офисным, так и с коробкой для белья. А так же одиночное кресло может быть оснащено убирающимся за спину подголовником и выдвигающейся подставкой под ноги.

В комплекте имеется стеклянный столик с вращающимся мягким сиденьем.

В модель «Калинка 39» входит пуф-кресло с откидной спинкой. Пуф легко превращается в удобное кресло с высокой спинкой.

Мягкость дивана создает высокоэластичный пенополиуретан «Декафом».

Подушки сиденья всех элементов в модели представляют собой набивки из эластичного пенополиуретана, предназначенного для использования в мебельной и автомобильной промышленности, эксплуатируемых при температурах от минус 40° до плюс 80° С и изготовленные методом холодного формования на основе полиуретановой системы компонентов «Specflex NF 374 Polio+Specflex NE 150 Isocyanate» или других аналоговых систем.

Набивки из пенополиуретана в условиях эксплуатации токсического воздействия на организм человека не оказывают.

Металлическая пружина-змейка устанавливается на каркас под мягкие элементы, обеспечивая комфорт и надежность.

Применяются эластичные ремни Intes (Италия).

Для склейки пенополиуретана применяется двухкомпонентный клей на водной основе Akzo Nobel (Швеция).

Фурнитура Oke Tillner – Германия

Немецкая крепежная скоба Веа.

Каркас сборный, состоящий из бруса хвойных пород, влажностью 8-10% и клееной, многослойной березовой водостойкой фанеры, толщиной 12 мм сорт ½.

ВНИМАНИЕ!!!

Во избежание накатывания следов от роликов диваны с выкатными механизмами рекомендуется использовать на твердом покрытии пола.

Нестандартный бланк заказа

Магазин _____

«__» _____ 200__ г. ЗАКАЗ _____

Доставка в квартиру (комнату) осуществляется при ширине дверного проема не менее 80 см.

Не является браком:

-незначительное отличие оттенка ткани от образца

-незначительное отклонение от габаритных размеров.

КОМБИНАЦИЯ ЭЛЕМЕНТОВ _____

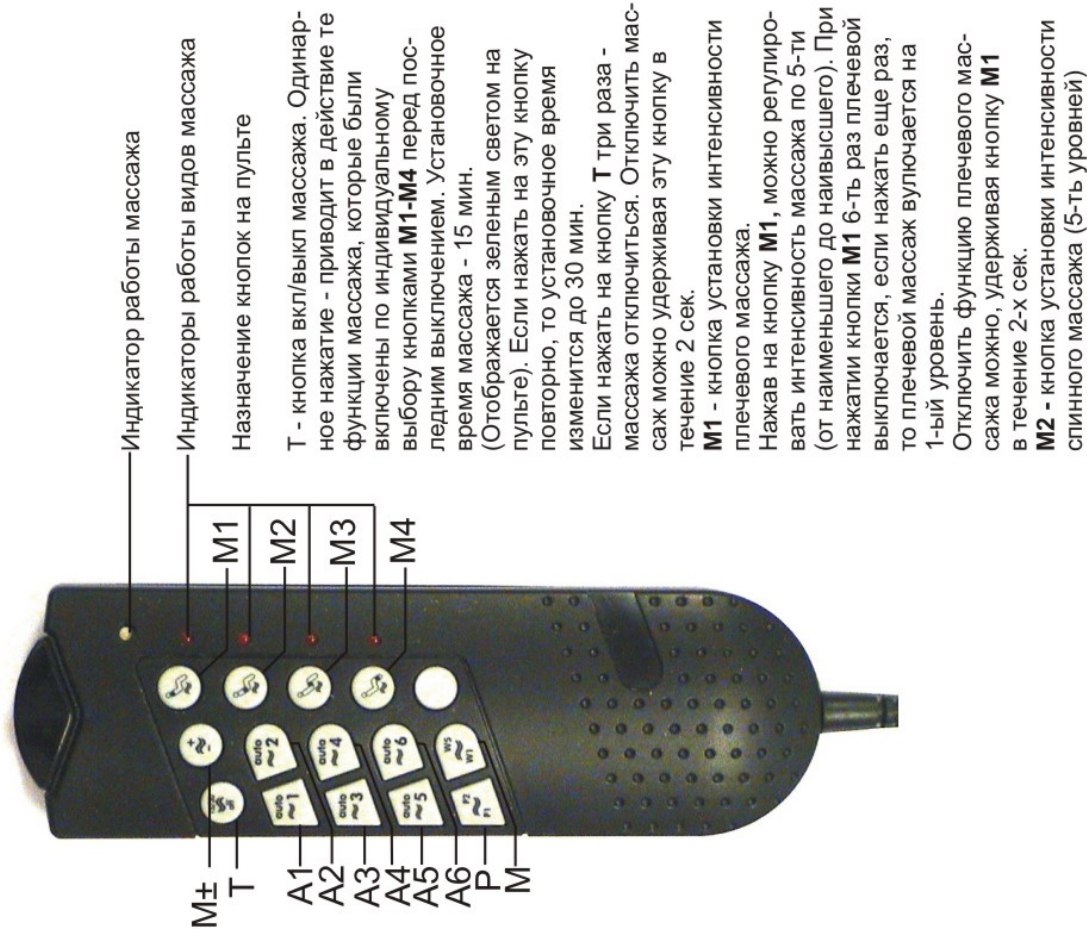


Основная ткань _____ Компаньон _____

Продавец несет ответственность за правильность оформления бланка заказа.

Продавец _____ / _____ / Заказчик _____ / _____ /
подпись Ф.И.О. подпись Ф.И.О.

Функции кнопок на пульте управления



M3 - кнопка установки интенсивности массажа бедер (5-ть уровней)
M4 - кнопка установки интенсивности массажа икр (5-ть уровней)
P - кнопка выбора программ точечного массажа (2 программы)
M - кнопка выбора программ волнового массажа (5 программ)

Пример:

Одинарное нажатие на кнопку **T** приводит в действие механизм массажа по индивидуальному установкам.
 Одинарное нажатие на кнопку **M** - 1 программа волнового массажа
 двойное нажатие - 2 программа
 тройное нажатие - 3 программа
 четырехкратное нажатие - 4 программа
 пятикратное нажатие 5 программа.
 Шестикратное нажатие на клавишу **M** приводит к возврату работы массажа по индивидуальному установкам.

M± - кнопка регулирования интенсивности волнового массажа.

Кнопки автоматических программ. Автоматические программы работают в течении 15-ти минут.

A1 - убаюкивающая программа 1

A2 - убаюкивающая программа 2 с функцией (мягкий массаж для засыпания)

A3 - взбадривающая программа

A4 - взбадривающая программа (с функцией средней интенсивности для взбадривания после долгого рабочего дня)

A5 - фитнес программа

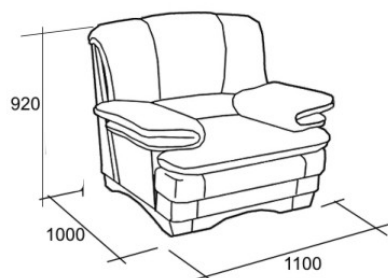
A6 фитнес программа (с функцией очень интенсивного массажа)

Пример:

Нажмите на кнопку **T** один раз. Затем нажмите по выбору одну из автоматических программ (A1-A6)

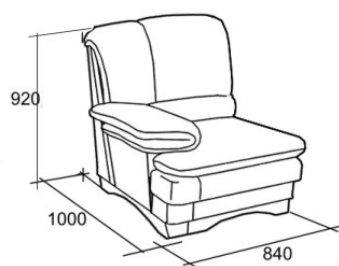
Габаритные размеры

Калинка 39



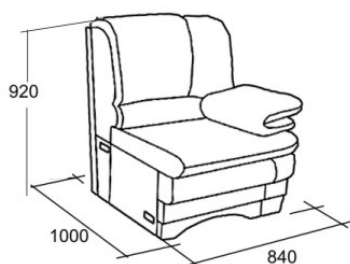
A 10

Кресло офисное



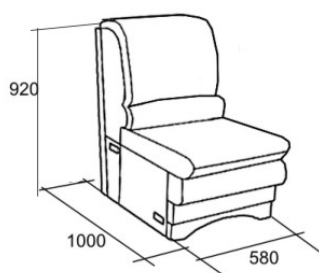
A1Л

Кресло офисное
левое



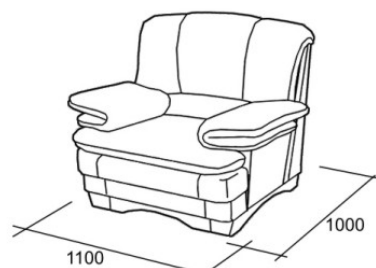
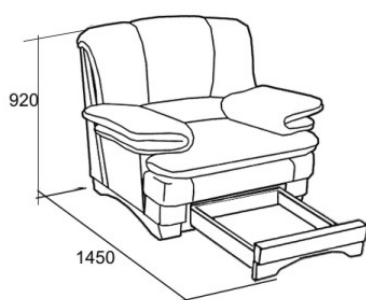
A1П

Кресло офисное
правое



A1С

Кресло офисное
среднее



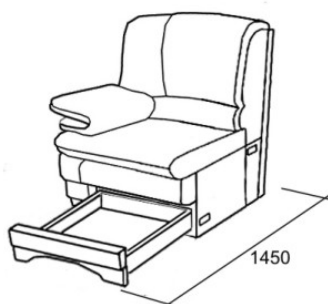
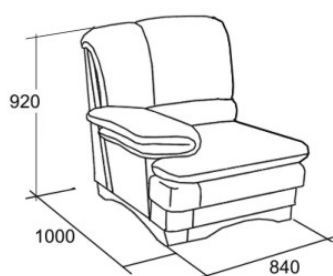
Б10

Кресло с коробкой

Калинка 39

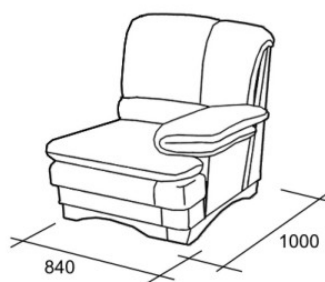
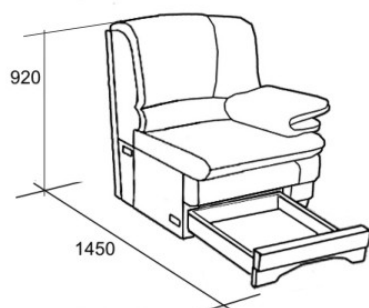
Б1Л

Кресло боковое
с коробкой
левое



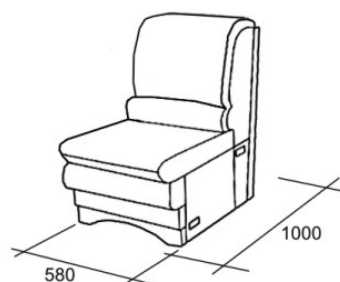
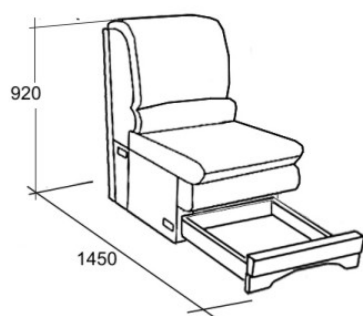
Б1П

Кресло боковое
с коробкой
правое



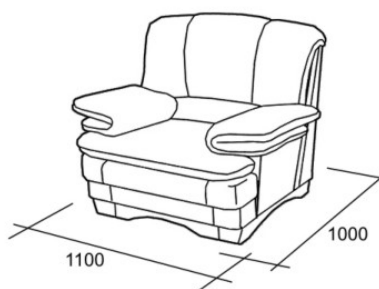
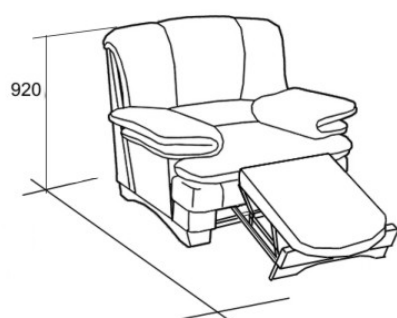
Б1С

Кресло среднее
с коробкой



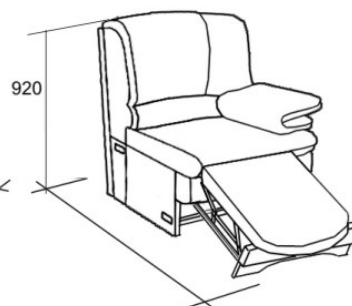
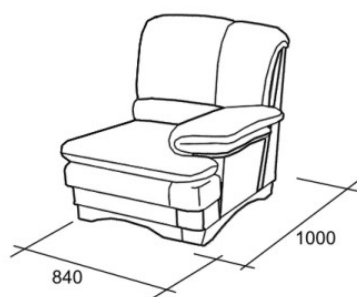
П1О

Кресло с
подставкой

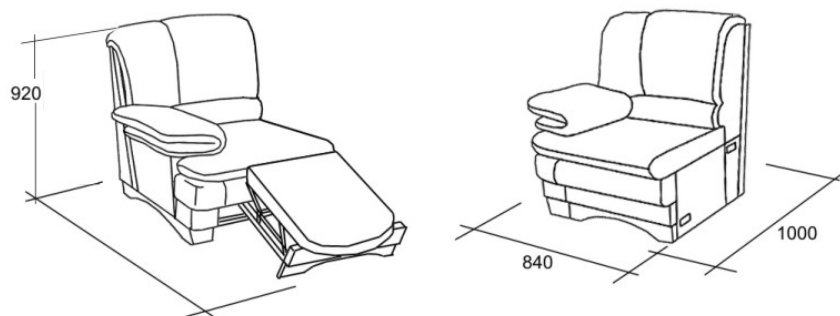


П1П

Кресло боковое
с подставкой
правое

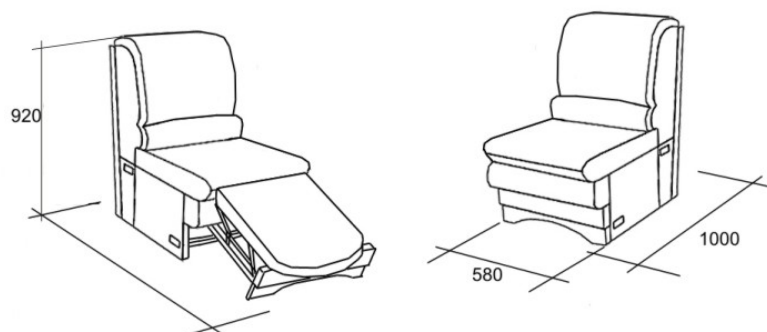


Калинка 39



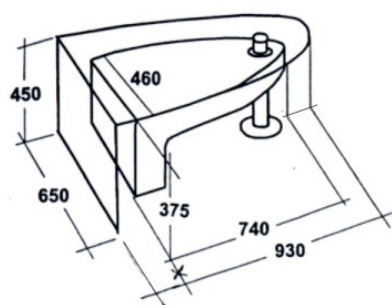
П1Л

Кресло боковое
с подставкой
левое



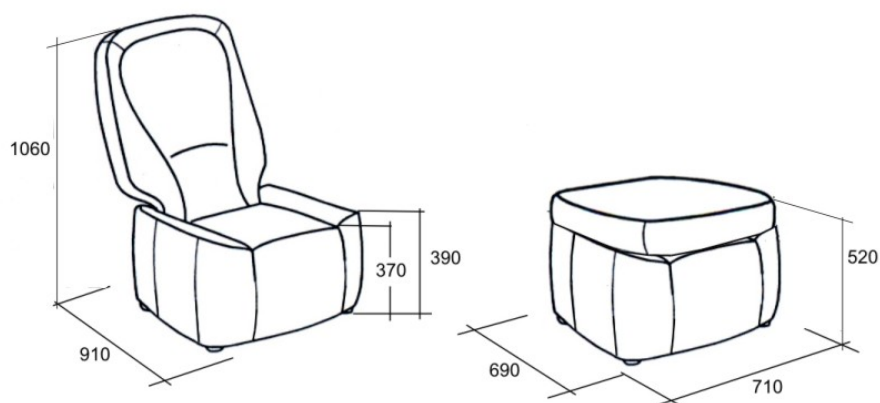
П1С

Кресло с подставкой
среднее



В70

Столик стеклянный
с сиденьем



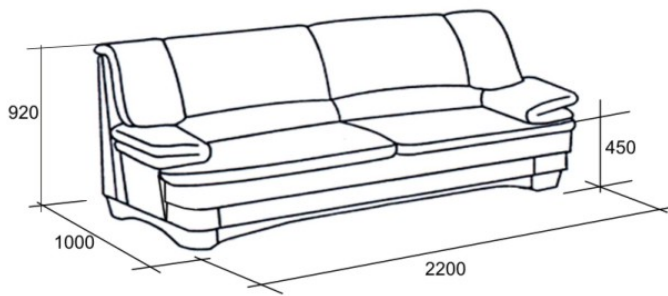
А70

Пуф кресло

Калинка 39

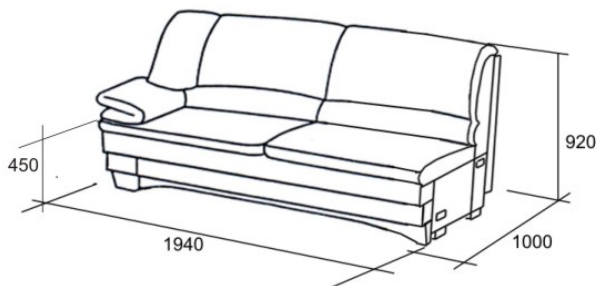
A3O

Большой диван
офисный



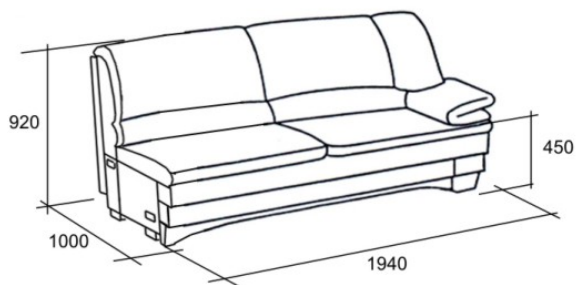
A3Л

Большой боковой
диван офисный
левый



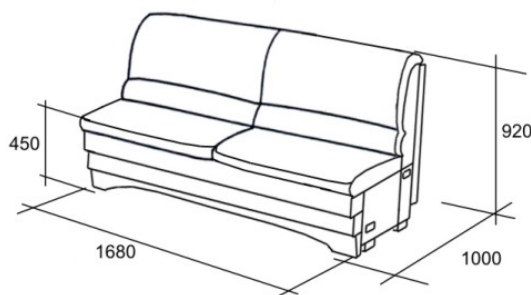
A3П

Большой боковой
диван офисный
правый

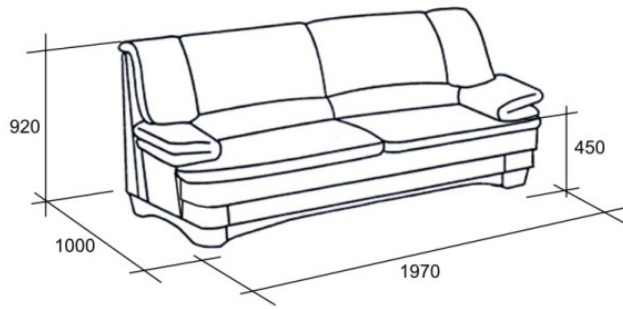


A3С

Большой диван
офисный средний

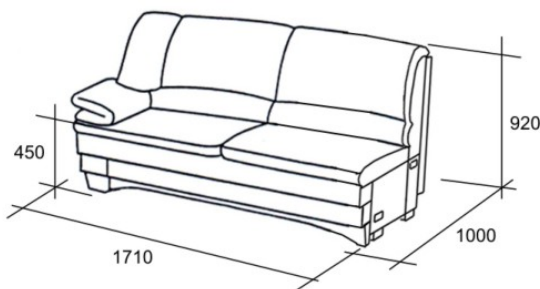


Калинка 39



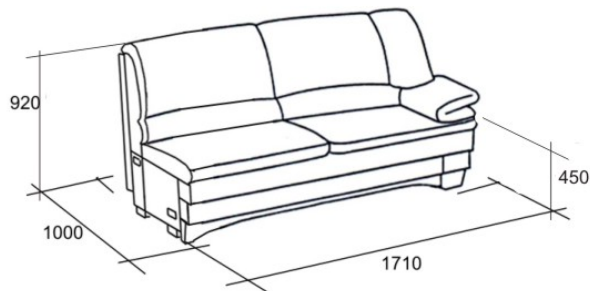
K3O

Диван офисный



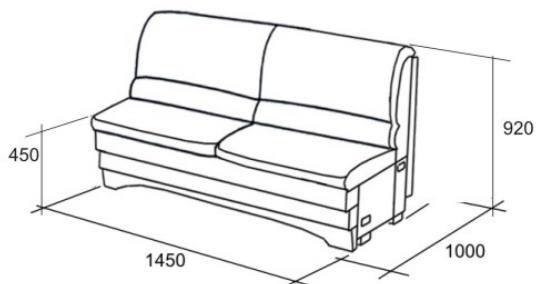
K3Л

Боковой диван
офисный
левый



K3П

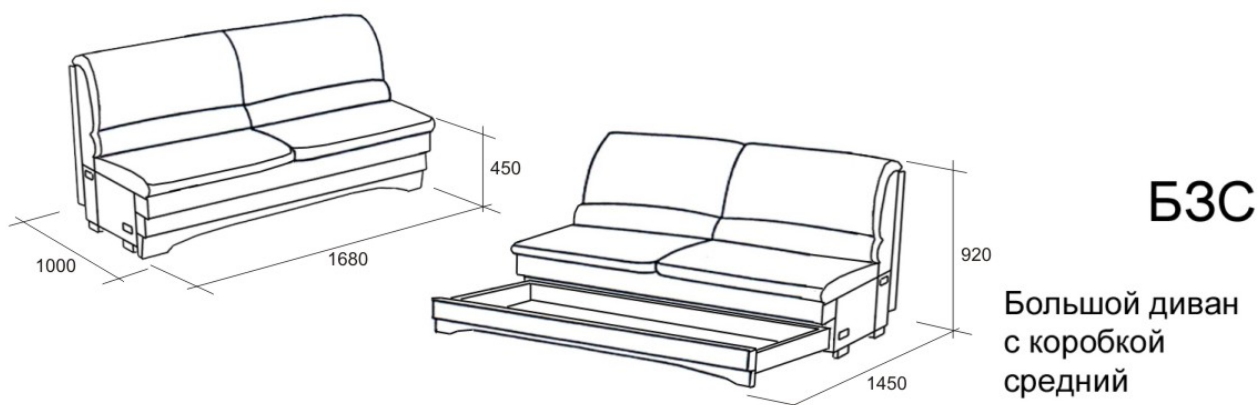
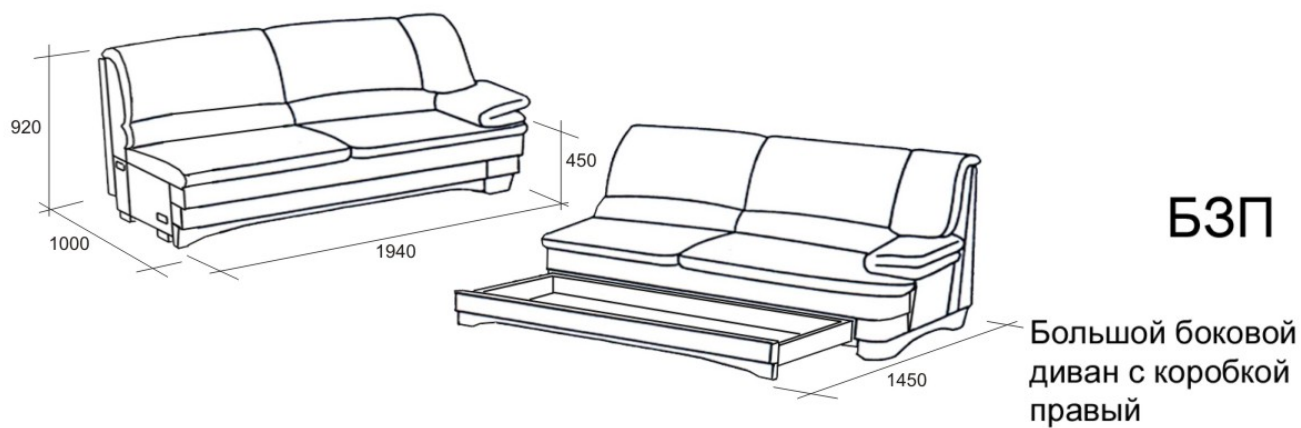
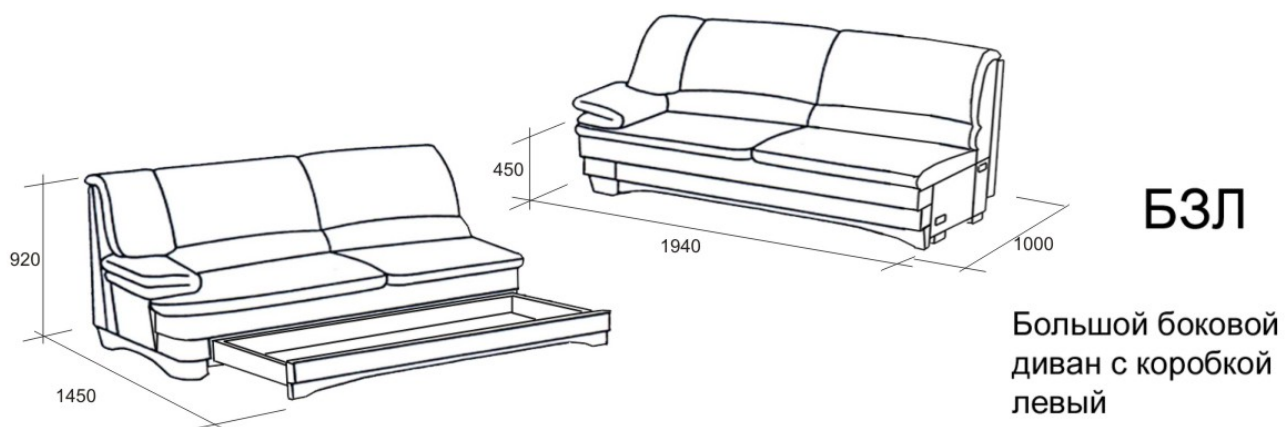
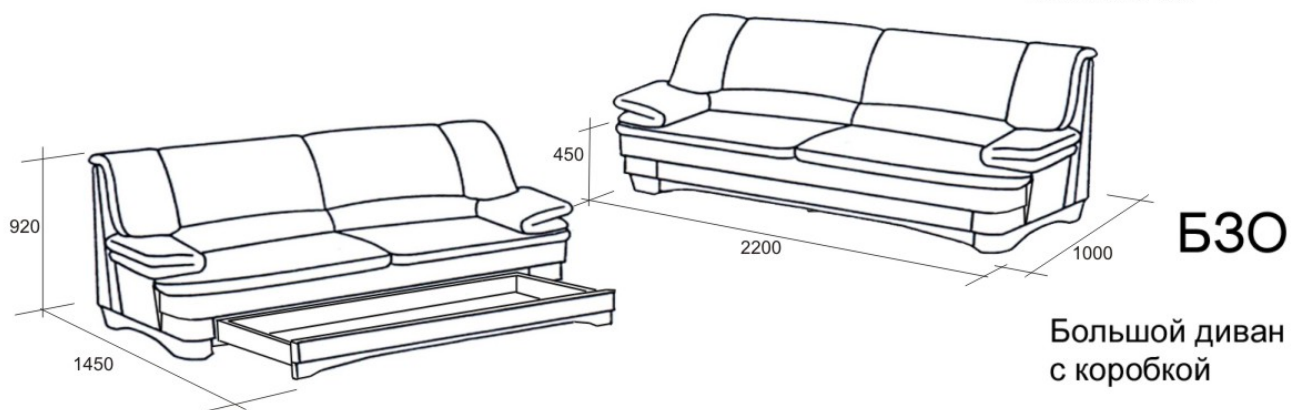
Боковой диван
офисный
правый



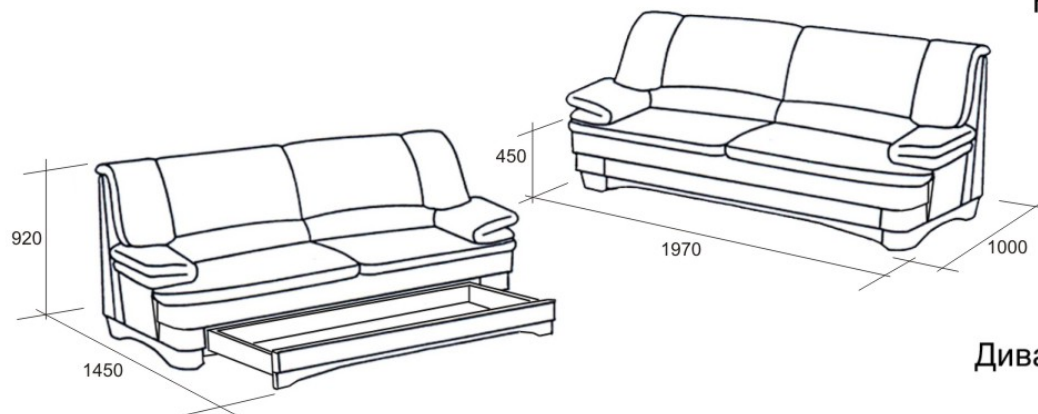
K3С

Диван офисный
средний

Калинка 39

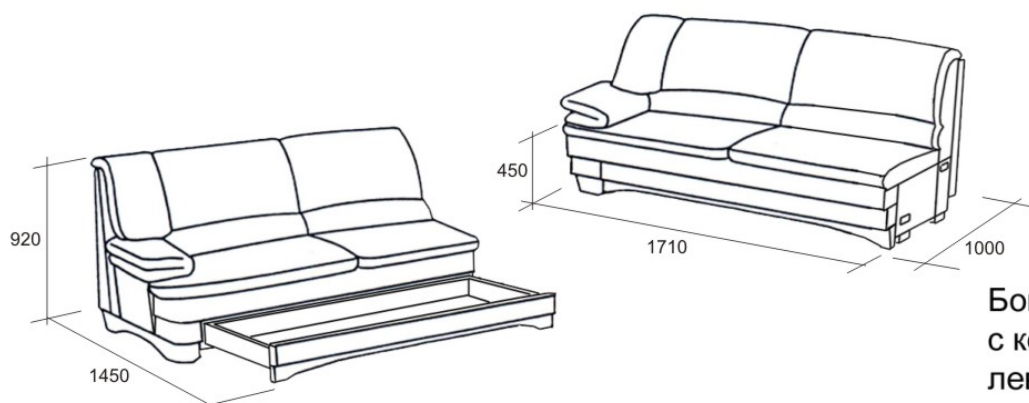


Калинка 39



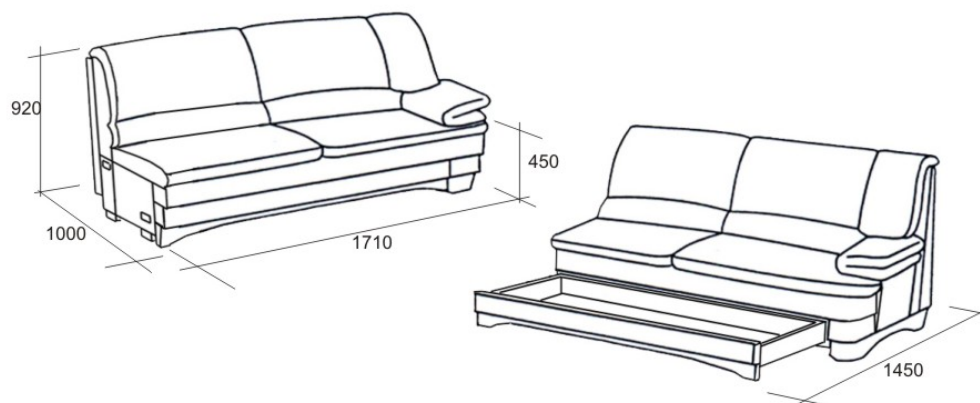
ЛЗО

Диван с коробкой



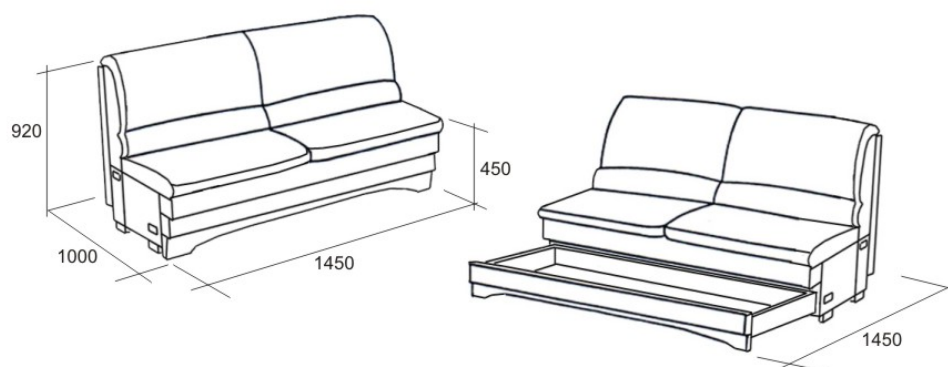
ЛЗЛ

Боковой диван
с коробкой
левый



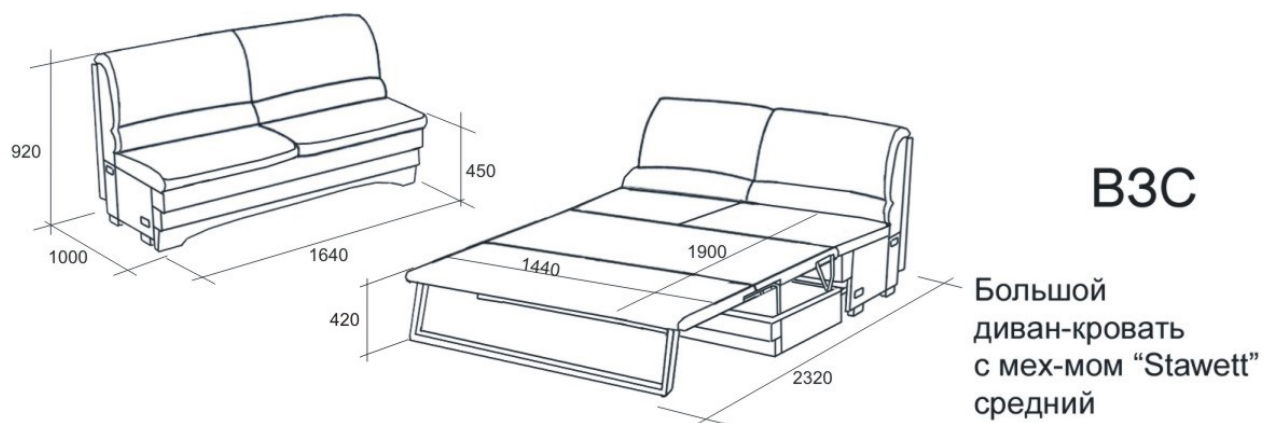
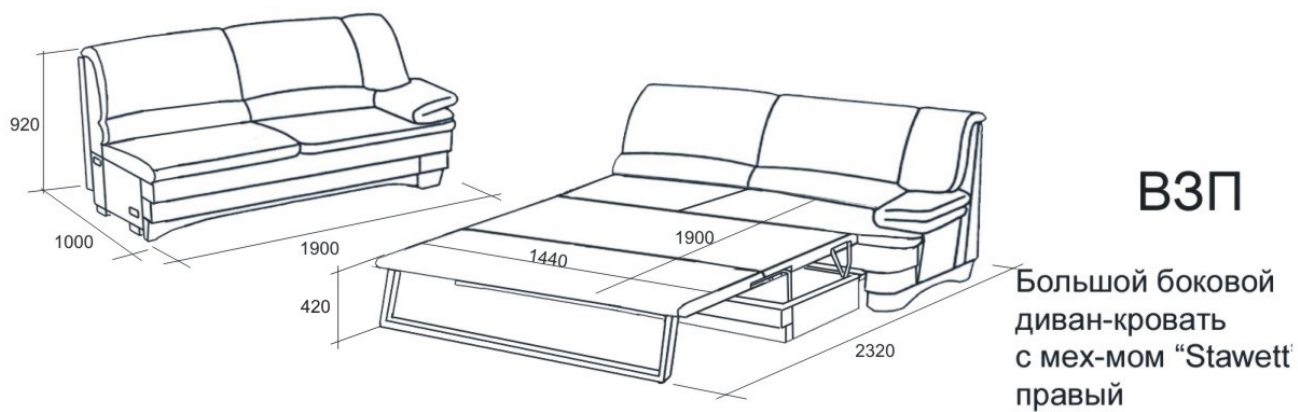
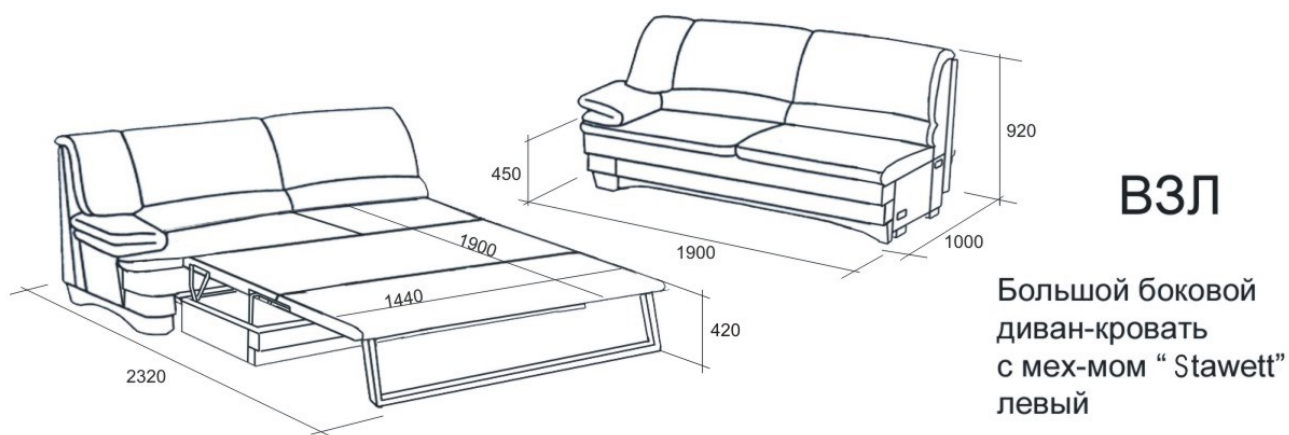
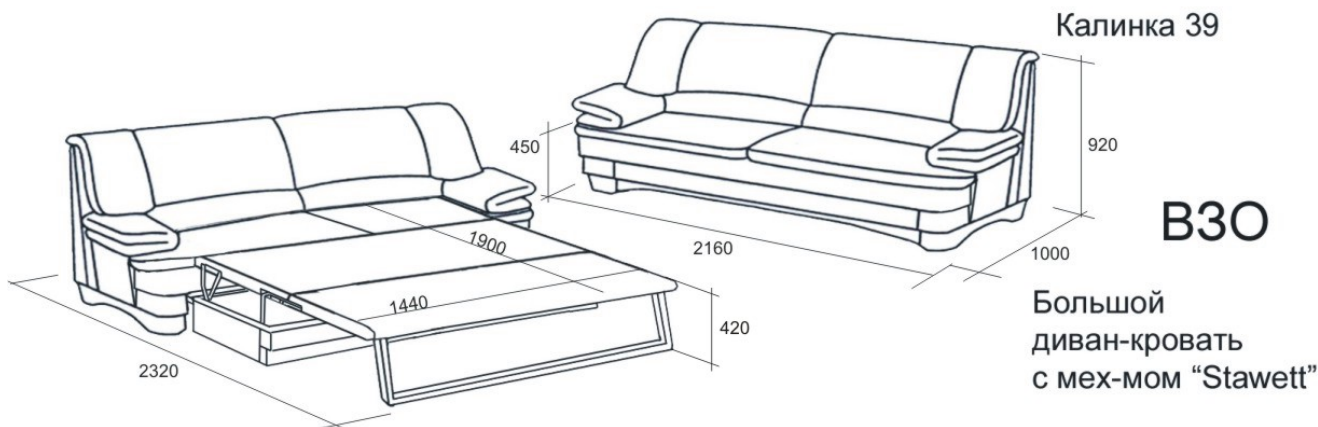
ЛЗП

Боковой диван
с коробкой
правый



ЛЗС

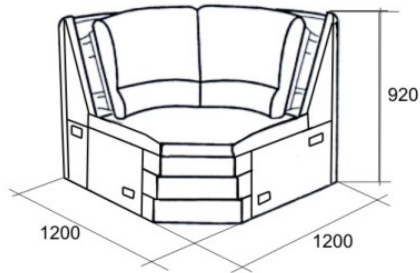
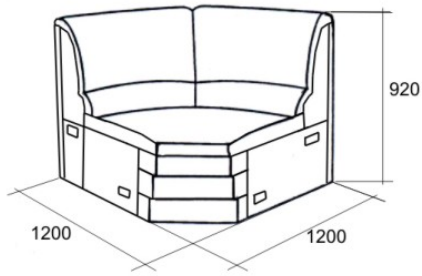
Диван с коробкой
средний



Калинка 39

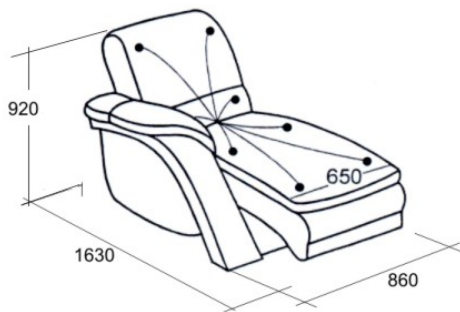
A5C

Кресло угловое



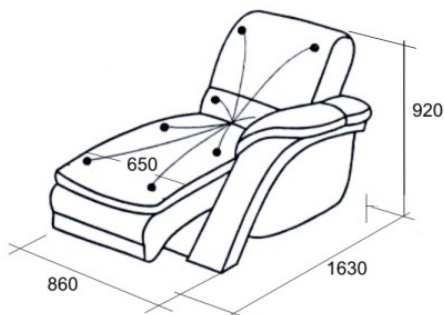
C5C

Кресло угловое
с поворотными
спинками



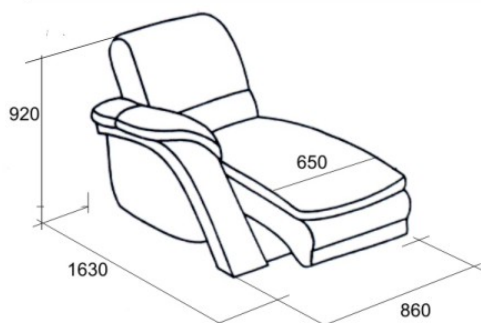
M6Л

Шезлонг боковой
с эл. массажером
и приводом
левый



M6П

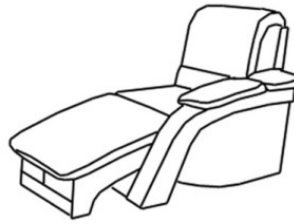
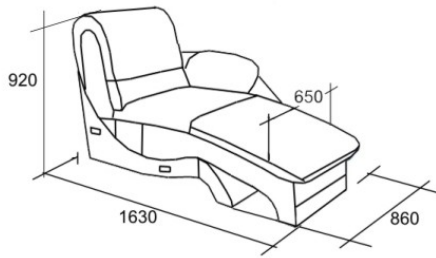
Шезлонг боковой
с эл. массажером
и приводом
правый



A6Л

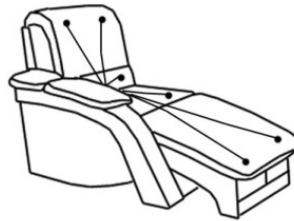
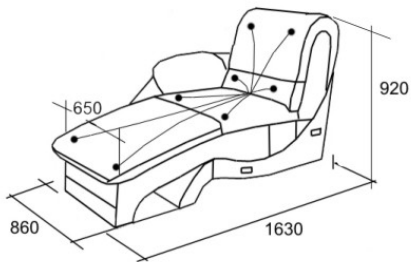
Шезлонг боковой
левый

Калинка 39



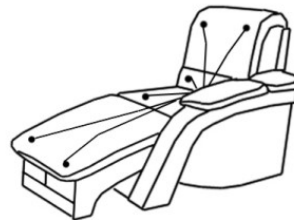
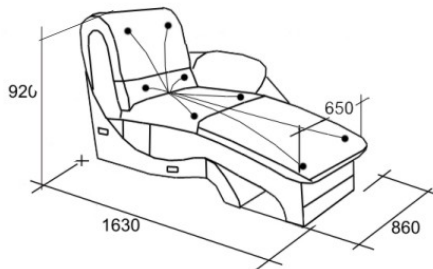
A6П

Шезлонг боковой
правый



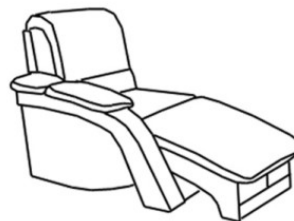
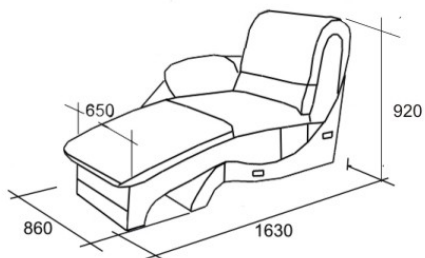
K6Л

Шезлонг боковой
с эл. массажером
левый



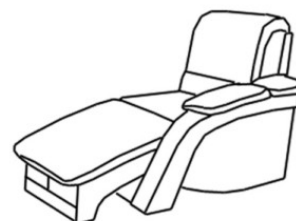
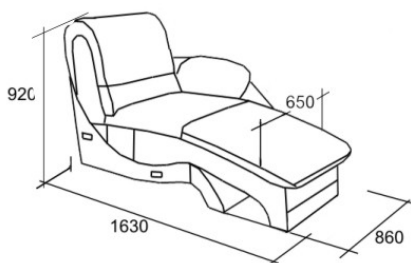
K6П

Шезлонг боковой
с эл. массажером
правый



H6Л

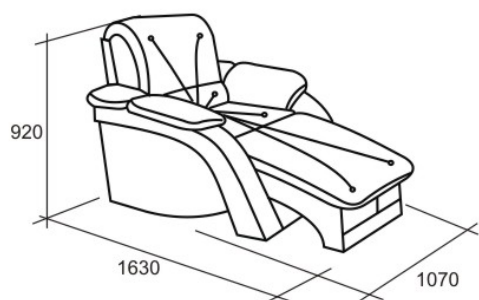
Шезлонг боковой
с эл. приводом
левый



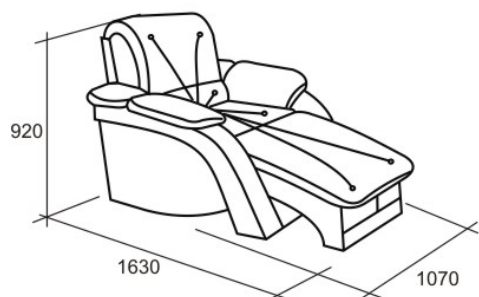
H6П

Шезлонг боковой
с эл. приводом
правый

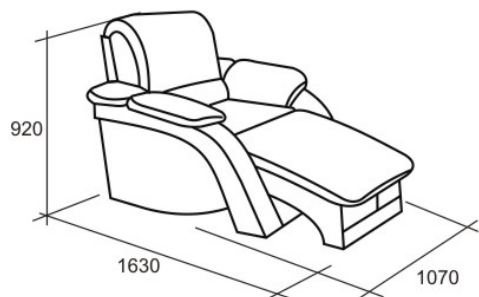
Калинка 39



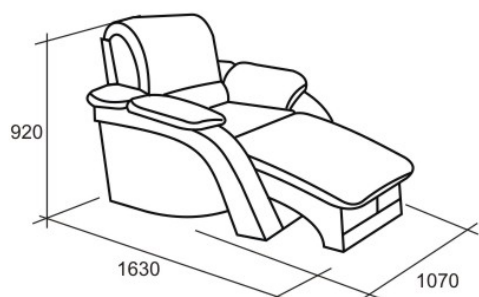
К60
Шезлонг
с эл. массажером



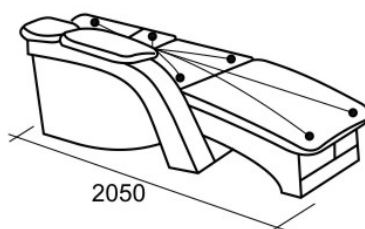
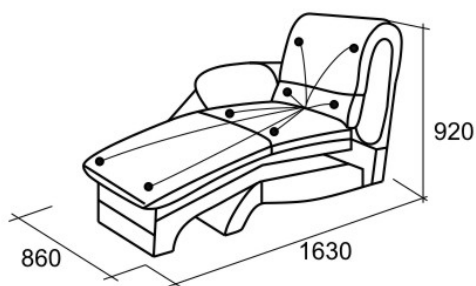
M60
Шезлонг
с эл. массажером
и приводом



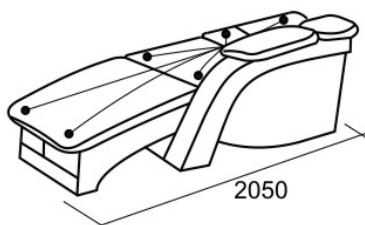
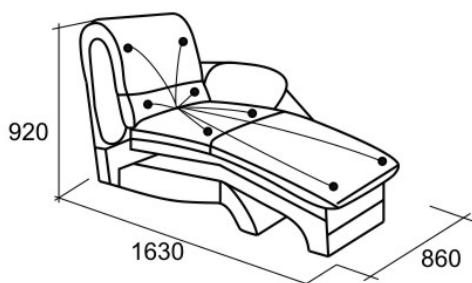
A60
Шезлонг



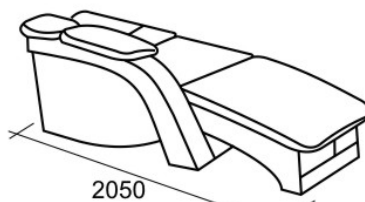
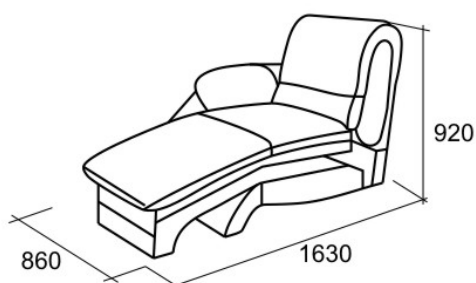
H60
Шезлонг
с эл. приводом



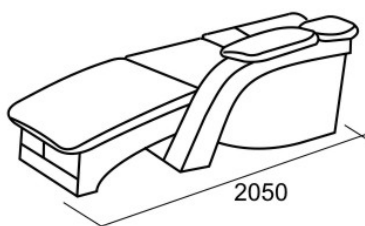
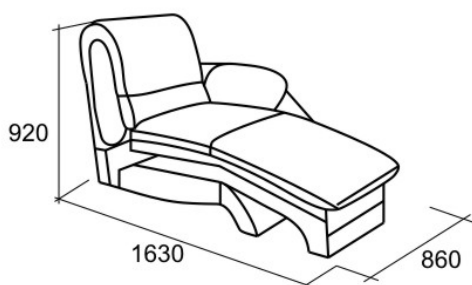
Е6Л
Боковой шезлонг
эл. мех. «Stawett» и
с массажером
левый



Е6П
Боковой шезлонг
эл. мех. «Stawett» и
с массажером
правый

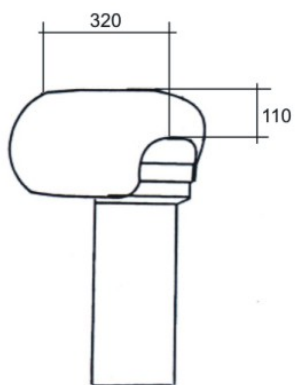


В6Л
Боковой шезлонг
эл. мех. «Stawett»
левый



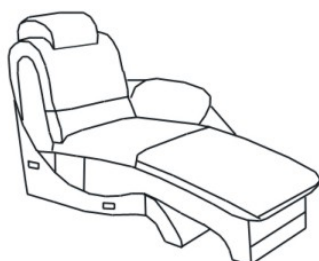
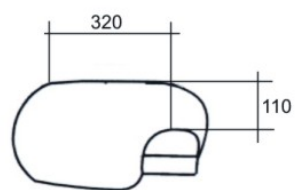
В6П
Боковой шезлонг
эл. мех. «Stawett»
правый

Калинка 39



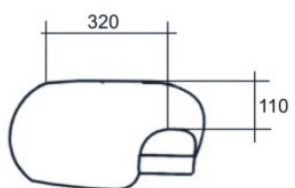
T81

Подголовник
для кресла



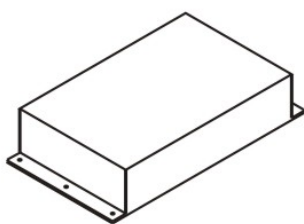
T82

Подголовник
для шезлонга



T83

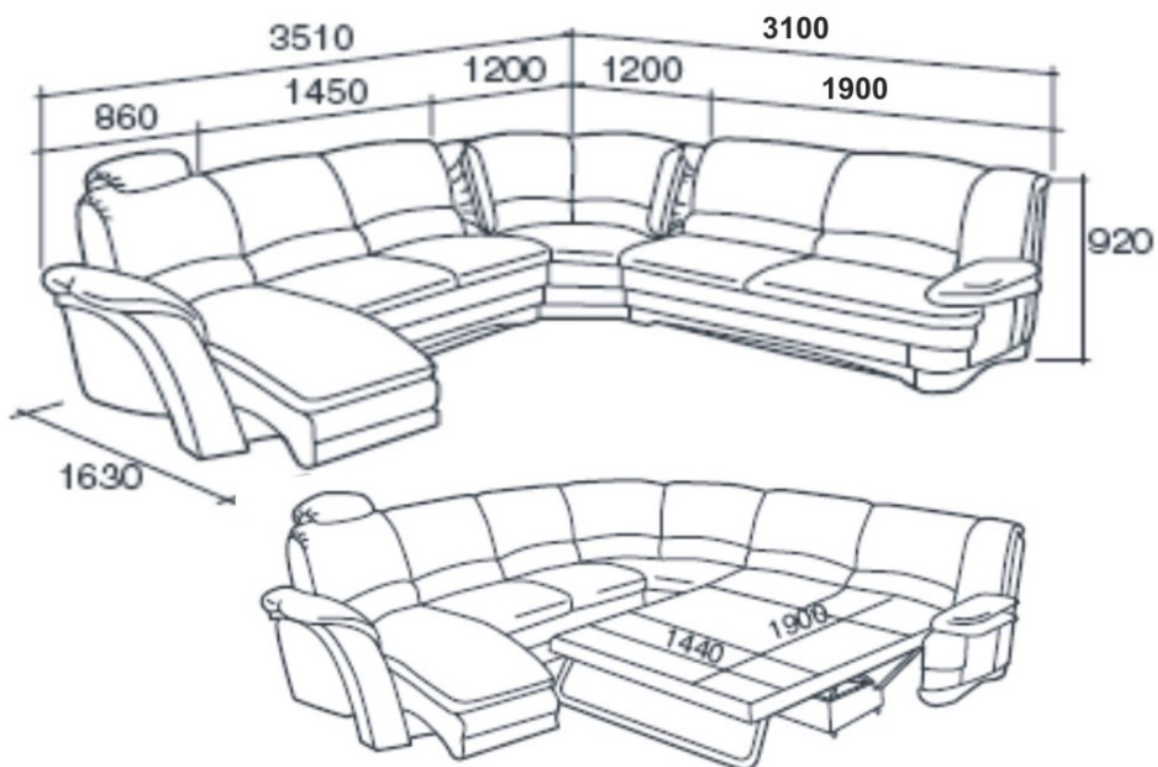
Подголовник



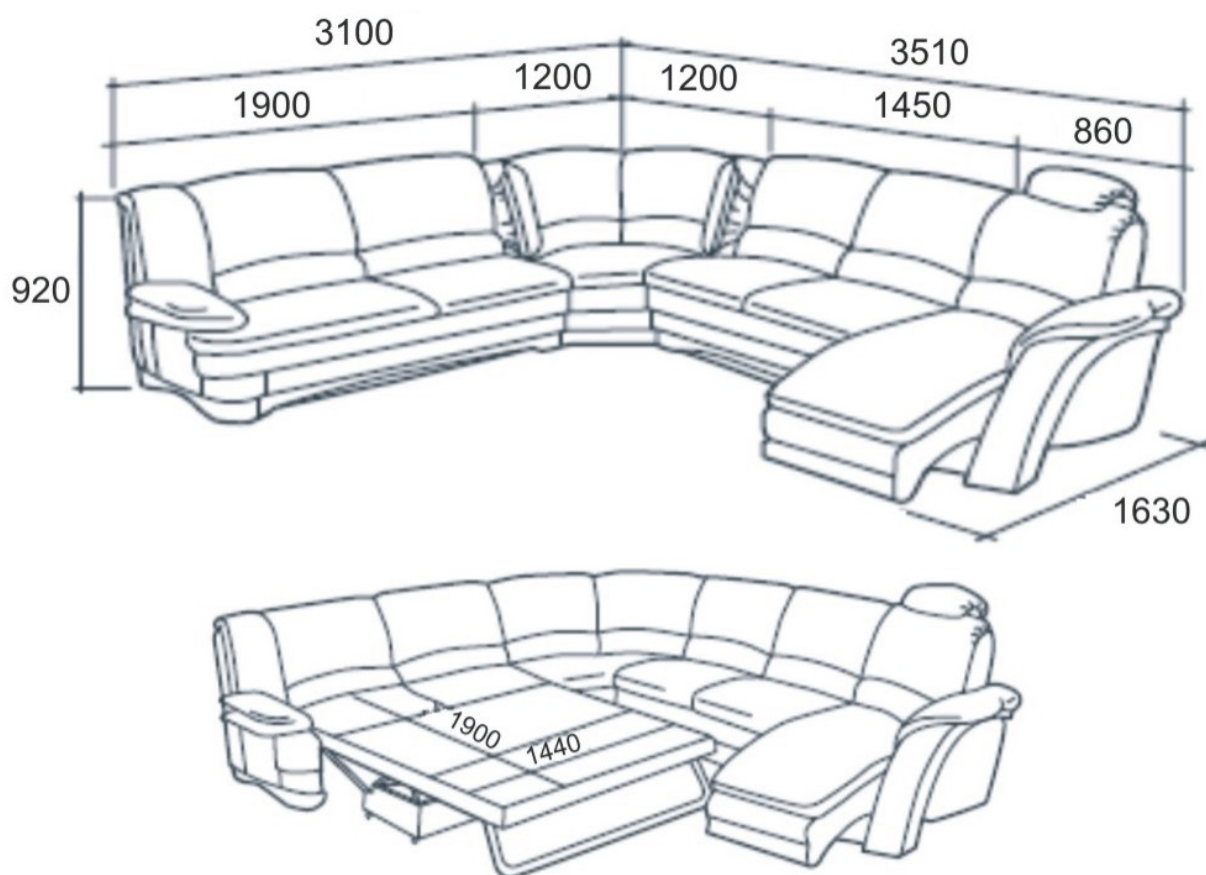
Аккумулятор
установка на
Н6Л; Н6П.

ЭАВ

Варианты популярных углов

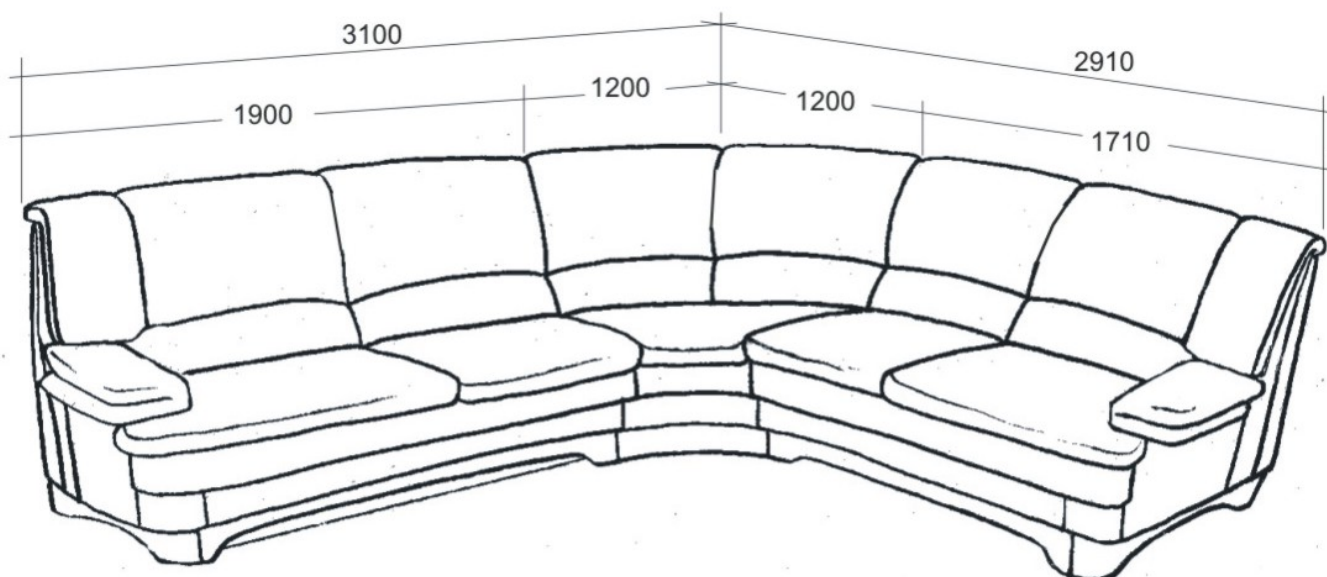


Угол 1 (М6Л-Л3С-С5С-В3П-Т82)

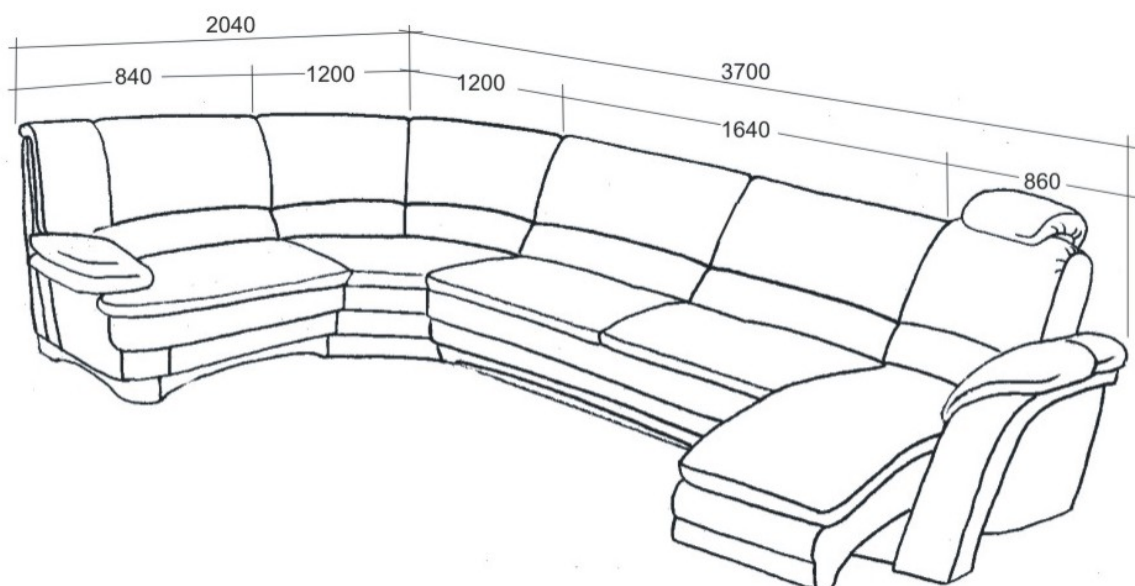


Угол 2 (В3Л-С5С-Л3С-М6П-Т82)

Варианты популярных углов



Угол 3 (ВЗЛ-А5С-ЛЗП)



Угол 4 (Б1Л-А5С-В3С-М6П-Т82)