

Техническое описание модели «Калинка 68»



Содержание

Особенности модели.....	2
Техническое описание.....	3
Материалы и комплектующие.....	4
Габаритные размеры модулей.....	6
Популярные комплектации.....	18
Варианты кроя.....	19
Варианты стежки.....	20
Описание работы подстаканника	21

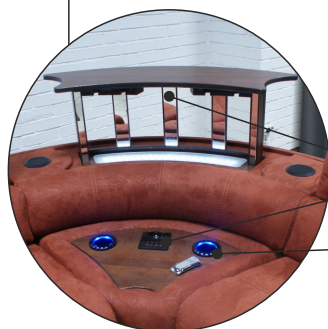
Особенности модели

■ Декоративная стежка (дополнительная опция)



■ Опоры из массива дерева с возможностью выбора тонировки

■ Угловой элемент С50 с широким выбором дополнительных опций:



■ Бар с электроприводом

■ Акустическая система

■ Охлаждающие подстаканники



■ Шезлонг с коробом

■ Выдвижной ящик с коробом под диваном или креслом



■ Кресло - качалка с реклайнером на поворотной основе.



■ Регулируемые спинки с механизмом подъема



■ Спальное место с механизмом «Комфорт - Плюс» (разм. 1600x2010 мм.)



Техническое описание

К68 – модульная модель VIP-класса. Большой выбор модулей позволяет сконструировать диван под любые размеры – от малогабаритной квартиры до загородного дома.

Модель включает в себя следующие модули:

Кресло А1О

Кресло-качалка механическое К1О

Кресло-качалка с электроприводом Л1О

Кресло с электроприводом Е1О

Кресло механическое М1О

Кресло левое А1Л и правое А1П

Кресло с коробом левое Б1Л и правое Б1П

Среднее кресло А1С

Среднее кресло с коробом Б1С

Боковое кресло левое А5Л и правое А5П

Боковое кресло с коробом левое Б5Л и правое Б5П

Диван А3О

Диван с коробом Б3О

Диван с механизмом “Комфорт Плюс” Д3О

Боковой диван левый А3Л и правый А3П

Боковой диван с коробом левый Б3Л и правый Б3П

Средний диван А3С

Средний диван с коробом Б3С

Средний диван с механизмом “Комфорт Плюс” Д3С

Боковой диван с механизмом “Комфорт Плюс” левый Д3Л и правый Д3П

Диван узкий У3О

Узкий боковой диван левый У3Л и правый У3П

Узкий диван средний У3С

Диван узкий с коробом УК3О

Узкий боковой диван с коробом левый УК3Л и правый УК3П

Узкий диван средний с коробом УК3С

Диван узкий с механизмом “Комфорт Плюс” УМ3О

Узкий боковой диван с механизмом “Комфорт Плюс” левый УМ3Л и правый УМ3П

Узкий диван средний с механизмом “Комфорт Плюс” УМ3С

Угловое кресло А5С

Боковой шезлонг левый А6Л и правый А6П

Боковой шезлонг с коробом левый Б6Л и правый Б6П

Шезлонг с коробом без подлокотника левый В6Л и правый В6П

Узкий боковой шезлонг левый У6Л и правый У6П

Узкий боковой шезлонг с коробом левый УК6Л и правый УК6П

Пуф А7О

Пуф П7О

Стыковочная боковина

Угловое кресло с опциями С50 (С51, С52, С53, С55, С57, С58, С60, С61)

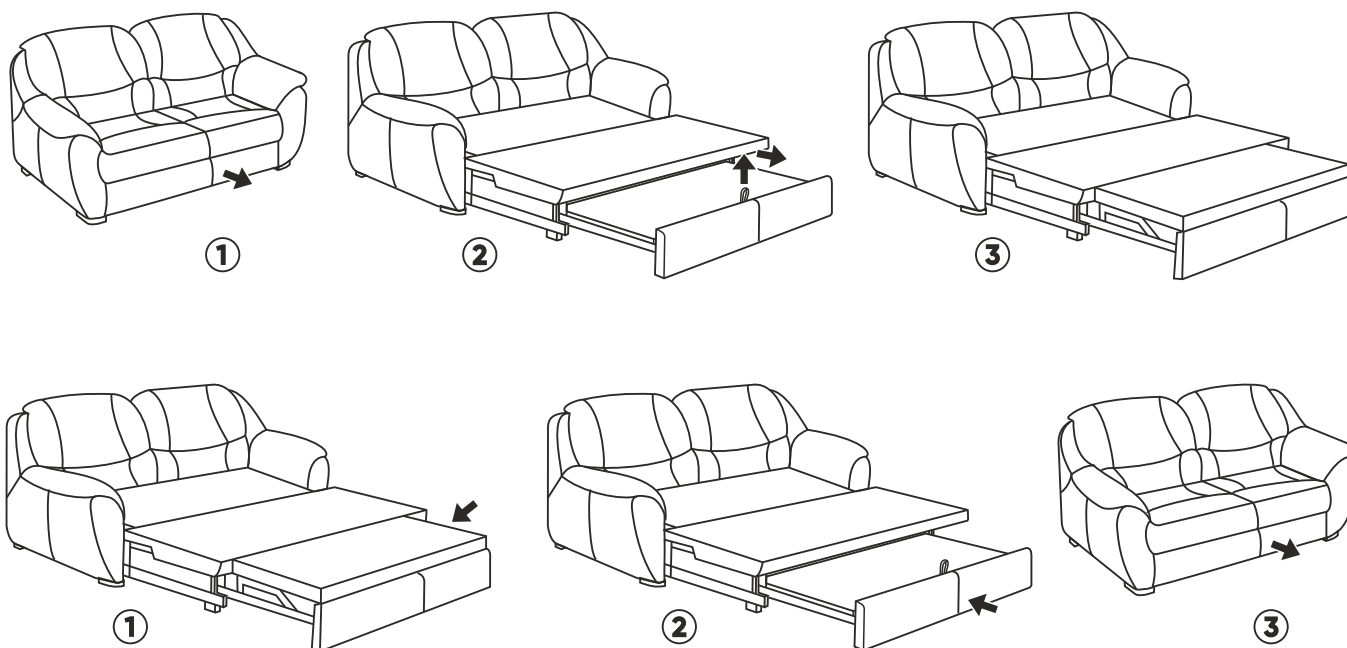
Так же модель может комплектоваться матрасом М07 размером 1650x2150 мм

Материалы и комплектующие

- Каркас сборный, состоящий из бруса хвойных пород, влажностью 8-10% и клееной, многослойной березовой водостойкой фанеры
- Мягкие элементы выполнены из эластичного пенополиуретана.
- Металлическая пружина-змейка устанавливается на каркас под мягкие элементы, обеспечивая комфорт и надежность.
- Фурнитура , синтетические профили, наполнители, крепеж ленты.
- Механизм регулировки подголовника.
- Выкатной механизм «Комфорт Плюс» с размерами спального места 1600×2010 мм.
- Все декоративные элементы выполнены из натурального ясеня, тонируются в стандартных цветах фабрики.
- Крепежная скоба.

Для трансформации дивана с механизмом «Комфорт Плюс» в положение «кровать» необходимо:

1. За низ передней планки тянуть вперед до выдвижения всего механизма.
2. Потянуть за петлю вверх и на себя строго посередине, тем самым поднять наверх переднюю часть спального места на уровень средней части.
3. Трансформацию кровати в положение "диван" производить в обратном порядке.



Внимание!

Во избежание накатывания следов от роликов, диваны с выкатными механизмами рекомендуется использовать на твердом покрытии пола.

Высота спинки регулируется механизмом.

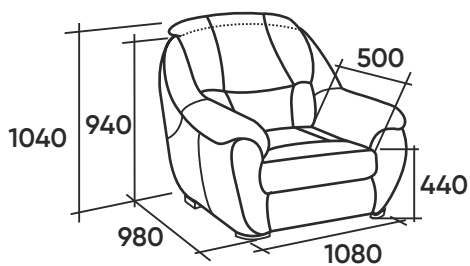
Угловой элемент может выполняться в нескольких вариантах. С акустической системой, с баром и с охлаждающими подстаканниками.



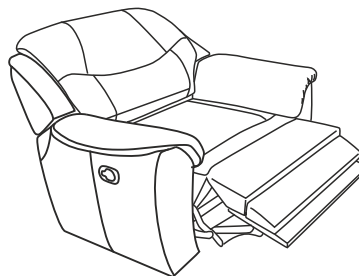
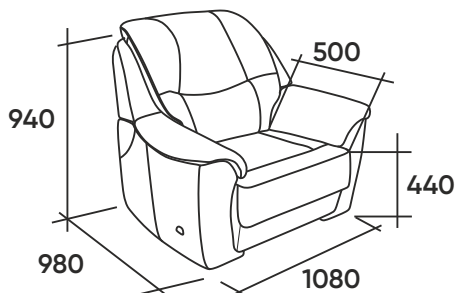
Рекомендации по тканям

Не рекомендуется использовать ткани с ярко выраженным рисунком на сиденье и на спинке одновременно, так как практически невозможно подогнать рисунок на сиденье и спинке. Лучше использовать однотонную плотную ткань или кожу.

Наличие на обивочном материале складок в подушках спины, в лицевых царгах, на боковых элементах, на подлокотниках боковин, а также наличие швов на лицевой поверхности обусловлено художественным решением изделия, согласно ГОСТу 19917-93.

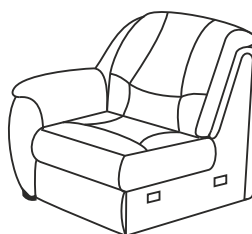
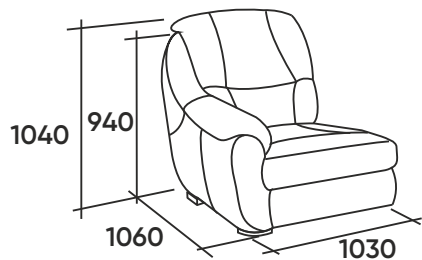


A10
Кресло

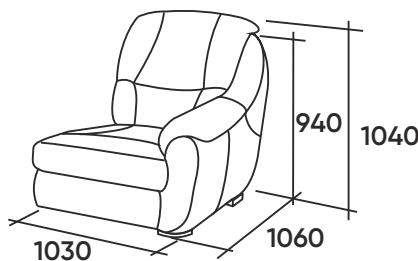
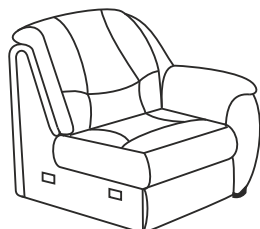


K10
Кресло-качалка
механическое

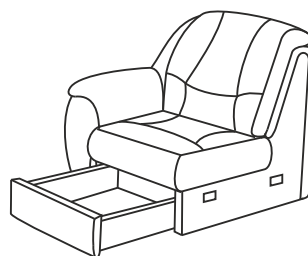
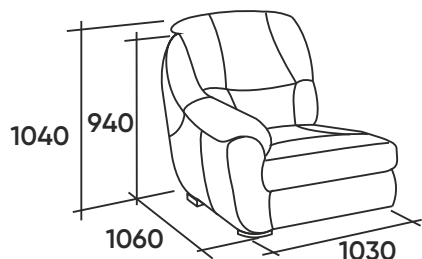
L10
Кресло-качалка
с электроприводом



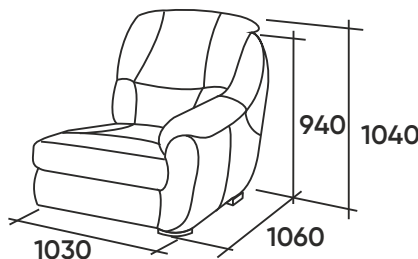
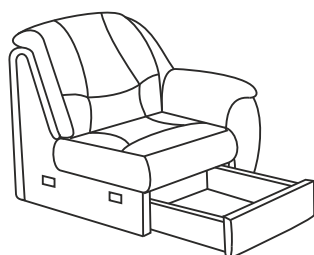
A1Л
Боковое кресло
левое



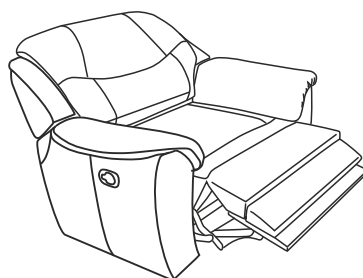
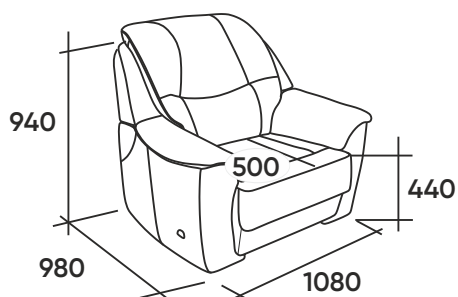
A1П
Боковое кресло
правое



B1Л
Боковое кресло
с коробом
левое

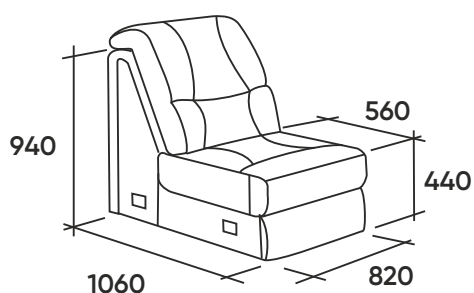


B1П
Боковое кресло
с коробом
правое

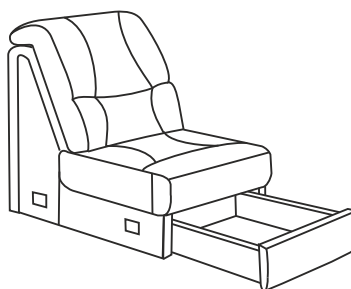
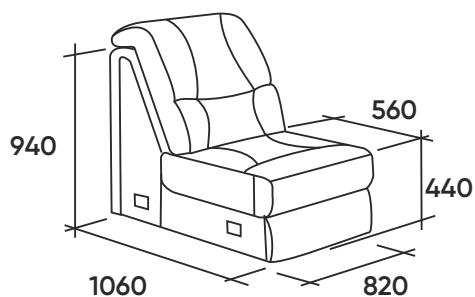


E10
Кресло с
электроприводом

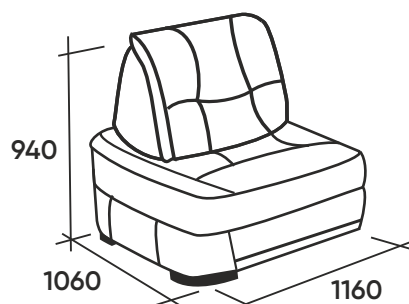
M10
Кресло
механическое



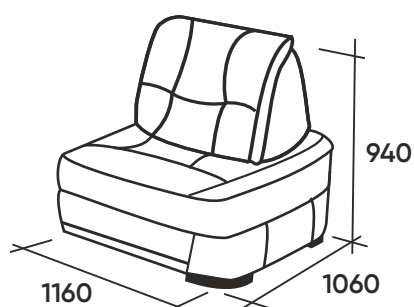
A1C
Среднее кресло



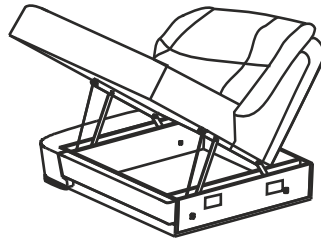
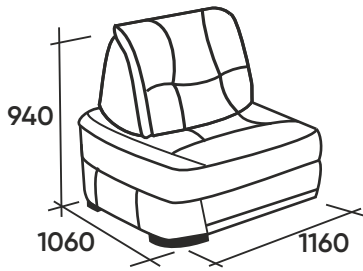
B1C
Среднее кресло
с коробом



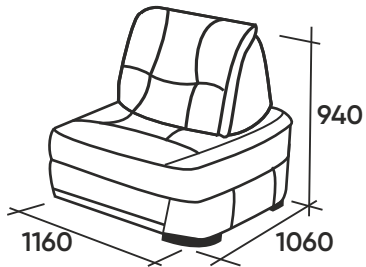
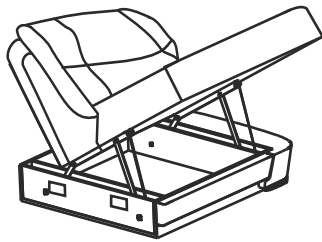
A5Л
Боковое
кресло левое



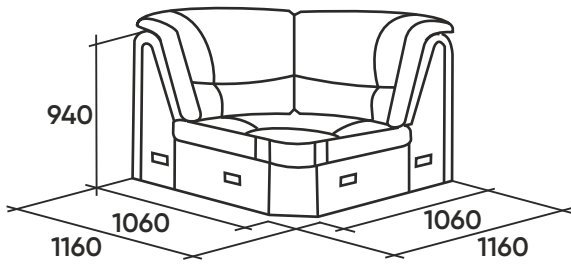
A5П
Боковое
кресло правое



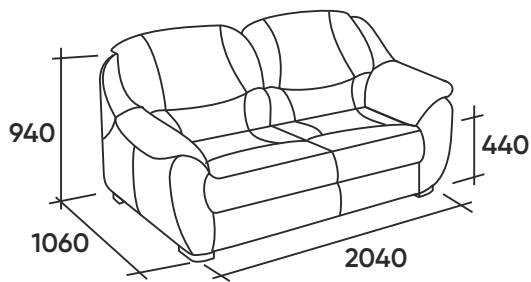
Б5Л
Боковое
кресло с коробом
левое



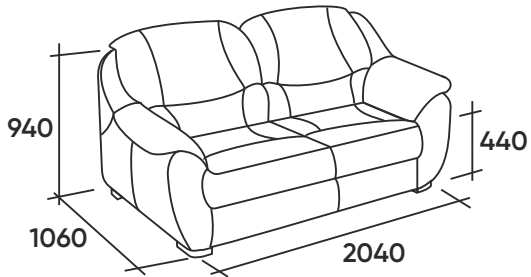
Б5П
Боковое
кресло с коробом
правое



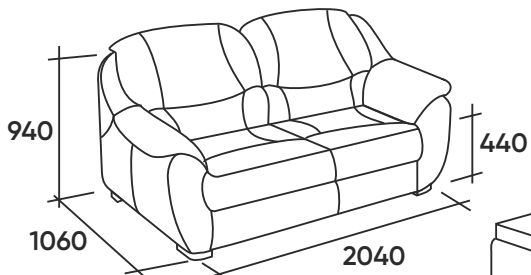
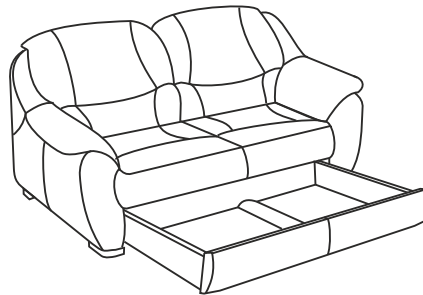
A5C
Угловое кресло



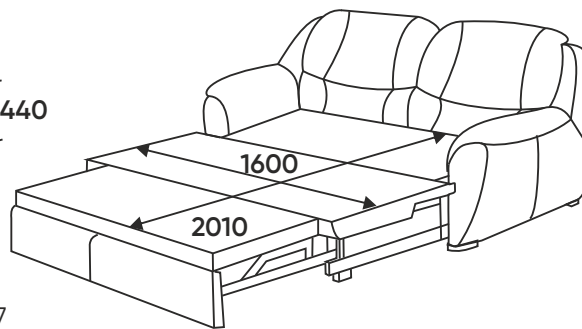
A30
Диван



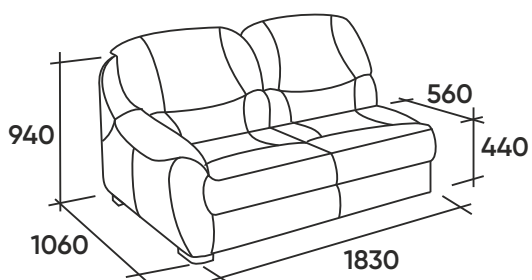
B30
Диван с
коробом



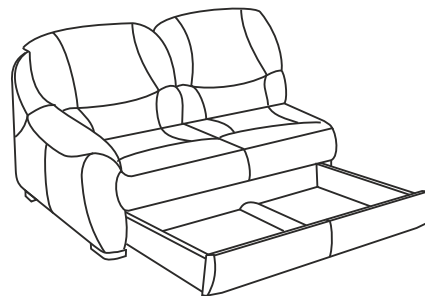
D30
Диван
с механизмом
"Комфорт Плюс"



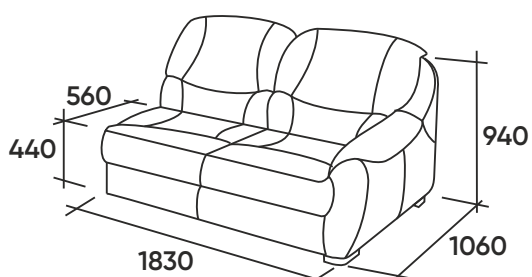
Матрац M07
1650x2150



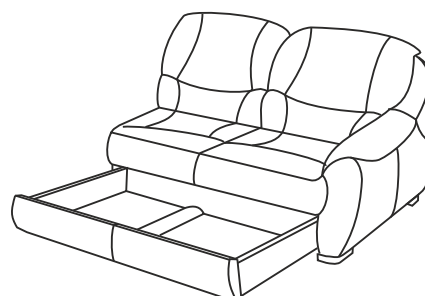
A3Л
Боковой диван
левый



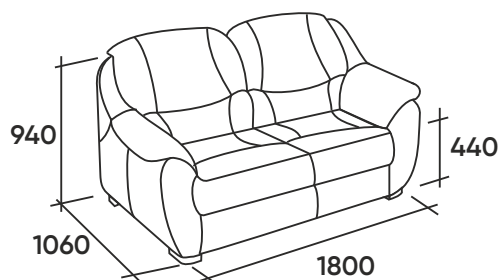
B3Л
Боковой диван с
коробом левый



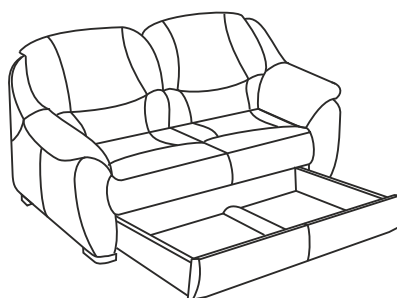
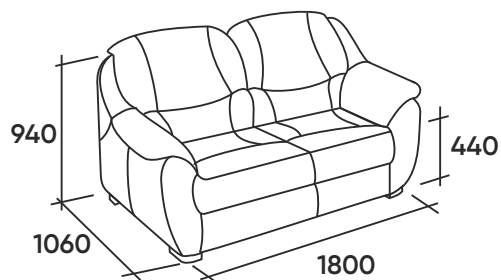
A3П
Боковой диван
правый



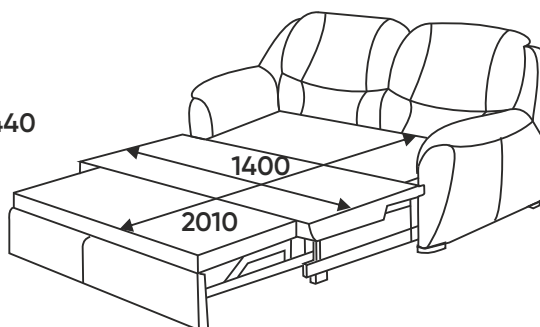
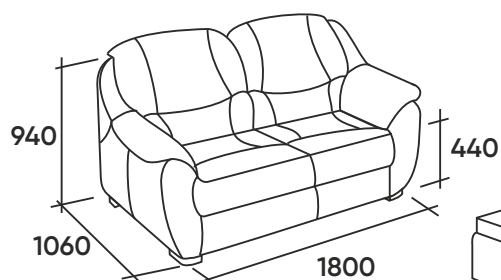
B3П
Боковой диван с
коробом правый



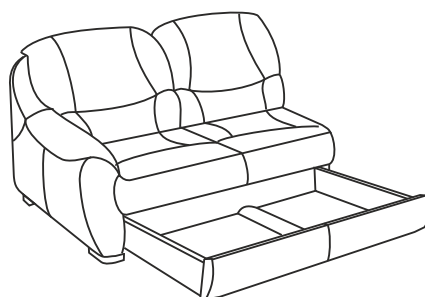
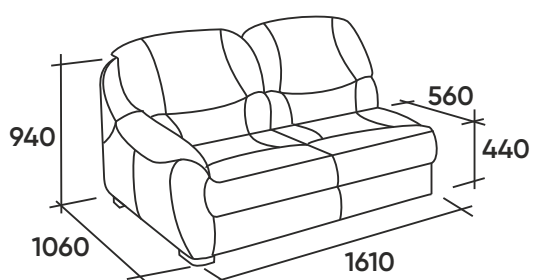
УЗО
Диван узкий



УКЗО
Диван узкий с
коробом

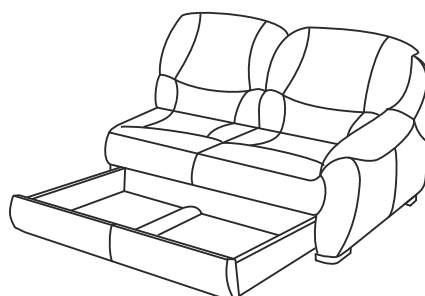
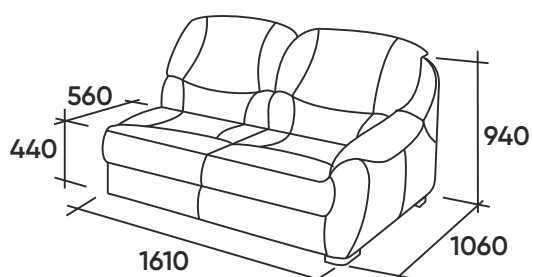


УМЗО
Диван узкий
с механизмом
"Комфорт Плюс"



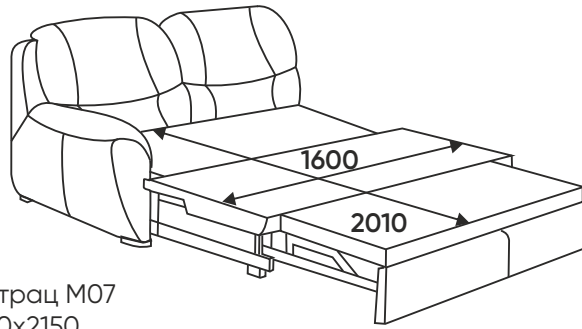
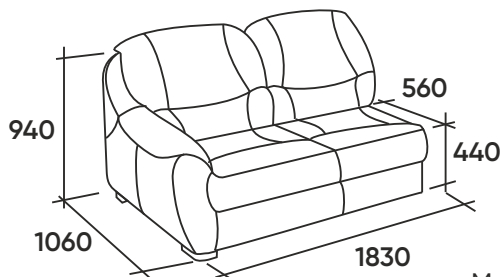
УЗЛ
Узкий боковой диван
левый

УКЗЛ
Узкий боковой диван с
коробом левый

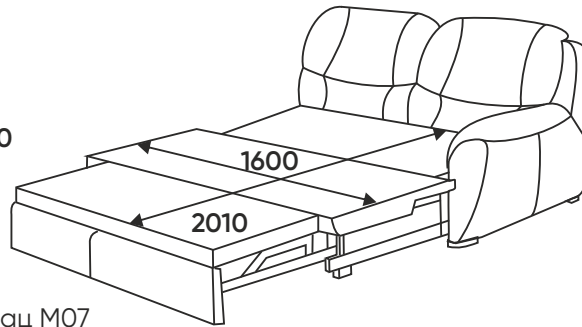
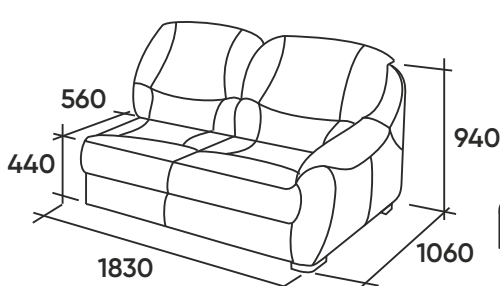


УЗП
Узкий боковой диван
правый

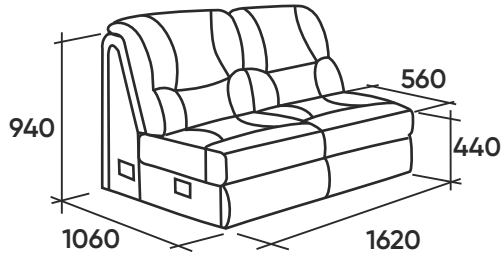
УКЗП
Узкий боковой диван с
коробом правый



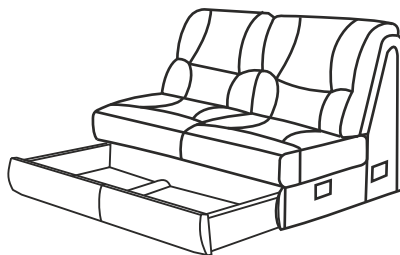
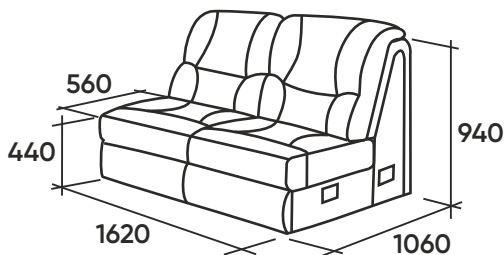
ДЗЛ
Боковой диван
левый
с механизмом
"Комфорт Плюс"



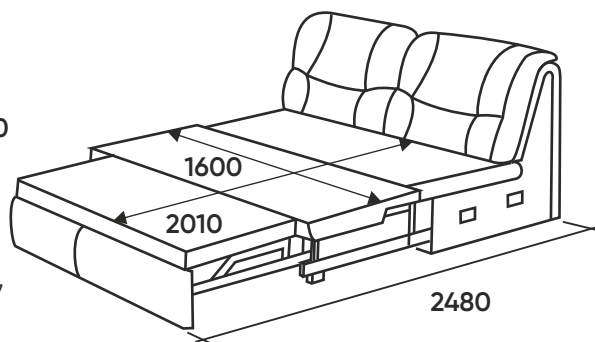
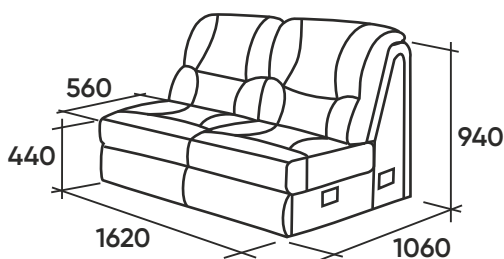
ДЗП
Боковой диван
правый
с механизмом
"Комфорт Плюс"



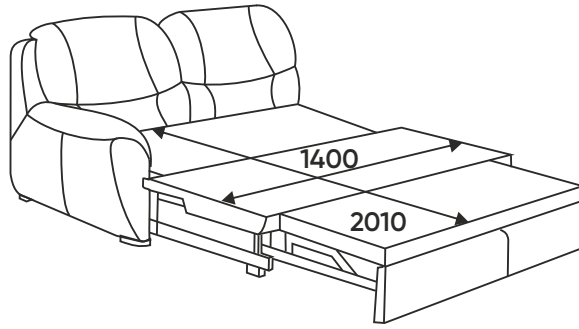
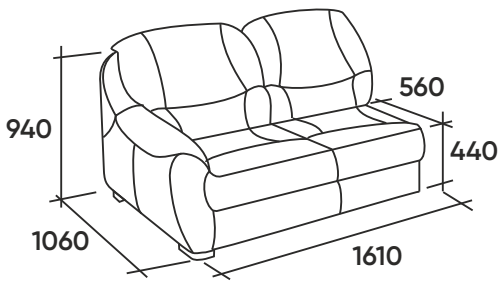
АЗС
Средний диван



БЗС
Средний диван
с коробом

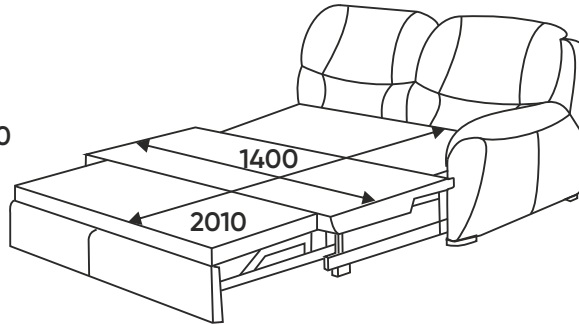
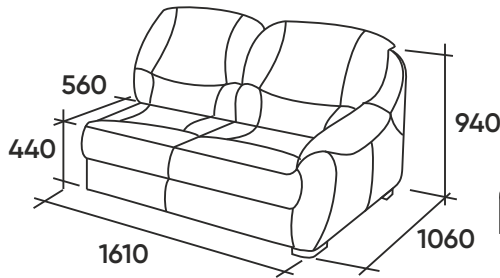


ДЗС
Средний диван
с механизмом
"Комфорт Плюс"



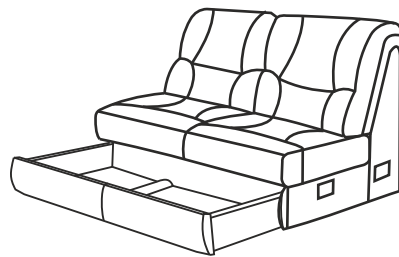
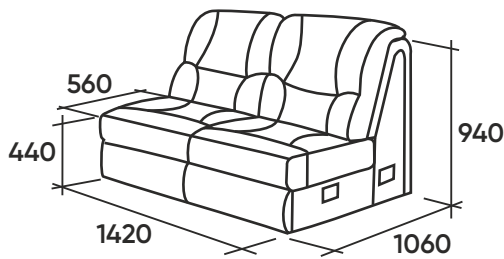
УМ3Л

Узкий боковой диван
левый
с механизмом
"Комфорт Плюс"



УМ3П

Узкий боковой диван
правый
с механизмом
"Комфорт Плюс"

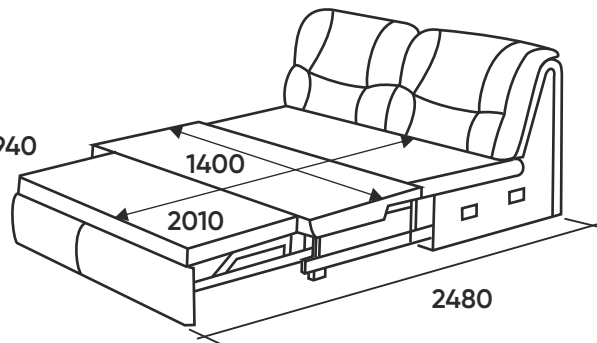
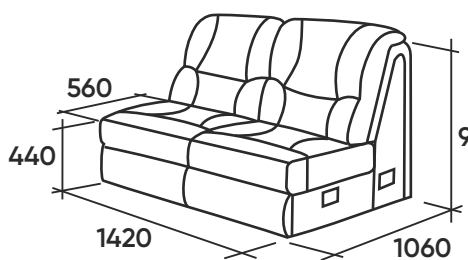


У3С

Узкий диван
средний

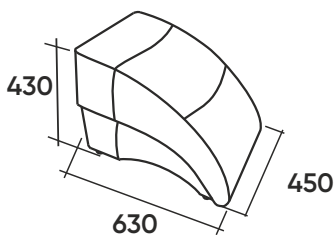
УК3С

Узкий диван
средний с коробом

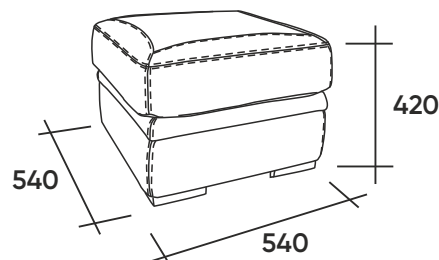


УМ3С

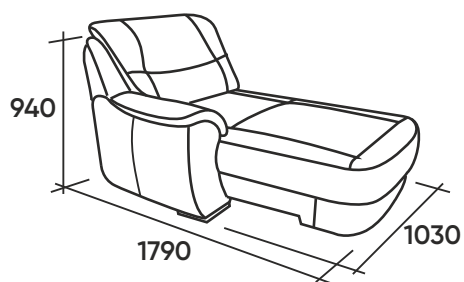
Узкий диван
средний
с механизмом
"Комфорт Плюс"



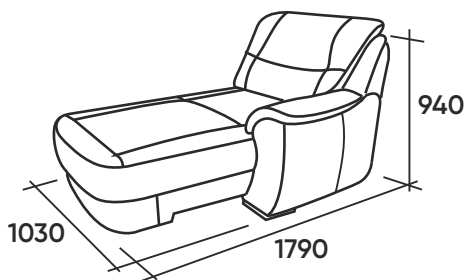
П70
Пуф



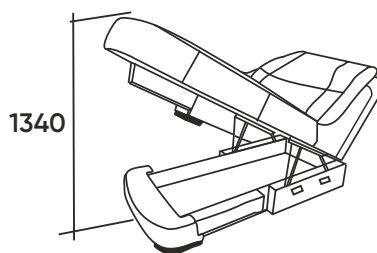
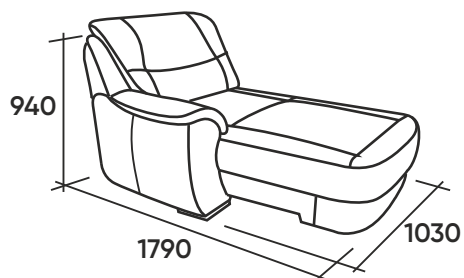
А70
Пуф



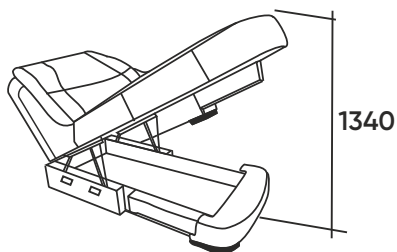
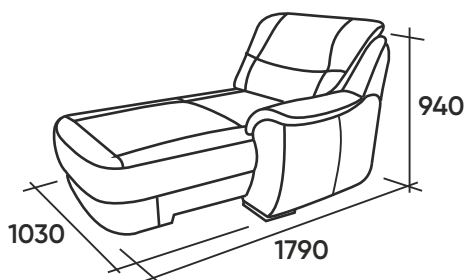
A6Л
Боковой шезлонг
левый



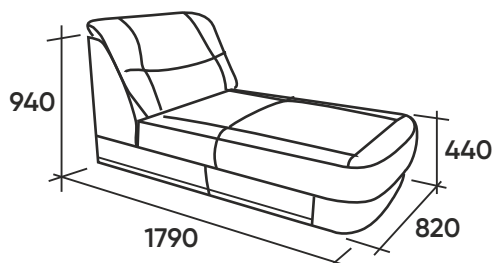
A6П
Боковой шезлонг
правый



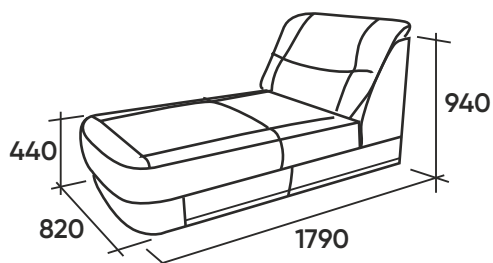
B6Л
Боковой шезлонг
с коробом
левый



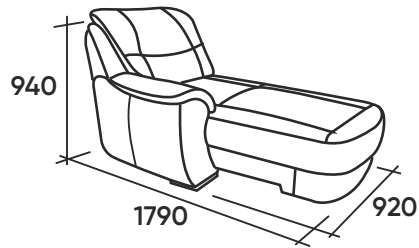
B6П
Боковой шезлонг
с коробом
правый



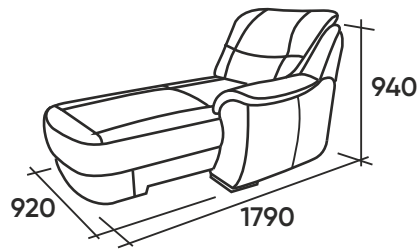
B6Л
Шезлонг с коробом
без подлокотника
левый



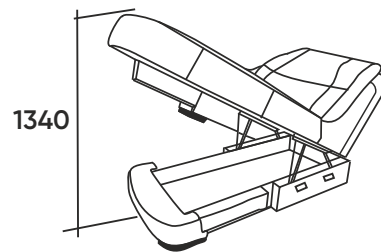
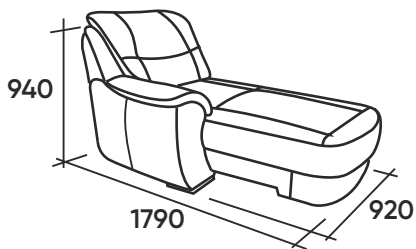
B6П
Шезлонг с коробом
без подлокотника
правый



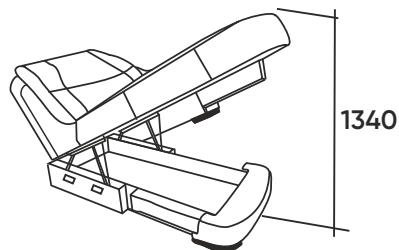
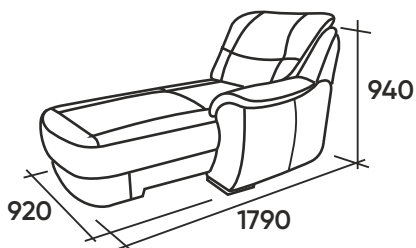
У6Л
Узкий боковой шезлонг
левый



У6П
Узкий боковой шезлонг
правый

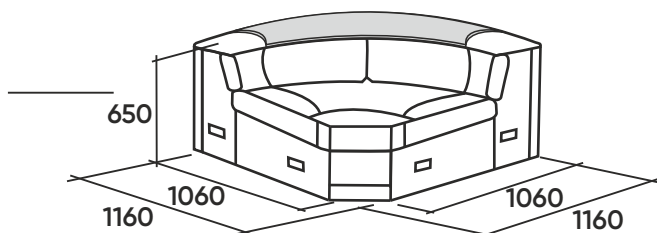
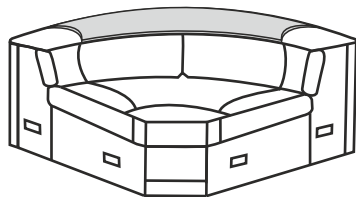


УК6Л
Узкий боковой шезлонг
с коробом левый



УК6П
Узкий боковой шезлонг
с коробом правый

C50 Базовый вариант

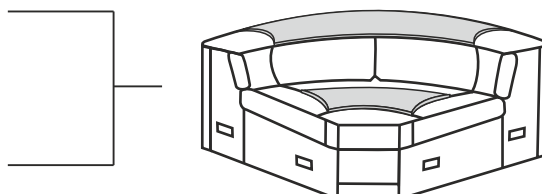


C50

Угловое кресло со стационарным столиком сверху

C50 Базовый вариант

Опция С1 Полка

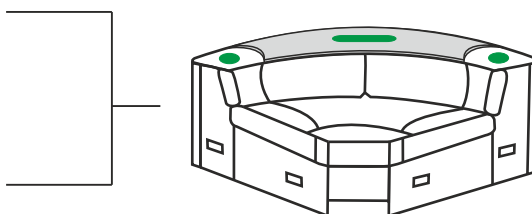


C51

Угловое кресло со стационарным столиком сверху и полкой снизу

C50 Базовый вариант

Опция С2 Акустика

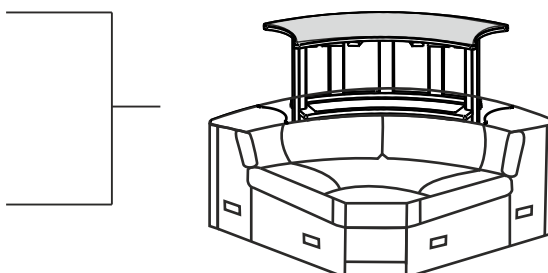
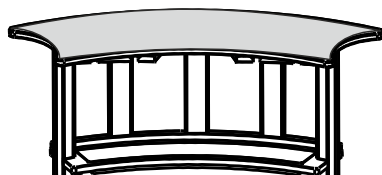


C52

Угловое кресло со стационарным столиком сверху и акустикой

C50 Базовый вариант

Опция С3 Бар сверху



C53

Угловое кресло с верхним баром

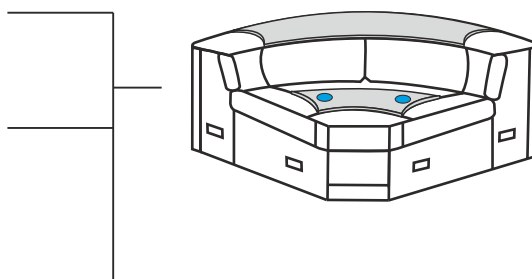
Максимальный вес подъема - опускания бара - 5 кг.

C50 Базовый вариант

Опция С1 Полка



Опция С5 - 2 подстаканника



C55

Угловое кресло со стационарным столиком сверху, полкой снизу и двумя подстаканниками

С50 Базовый вариант

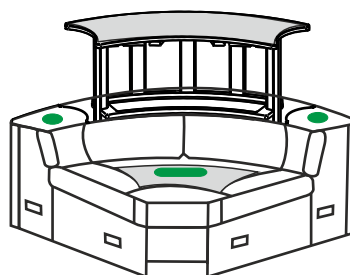
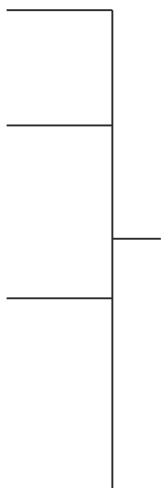
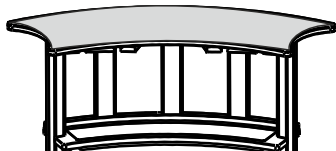
Опция С1 Полка



Опция С2 Акустика



Опция С3 Бар сверху



С57

Угловое кресло с верхним баром, с акустикой и нижней полкой

Максимальный вес подъема -опускания бара - 5 кг.

С50 Базовый вариант

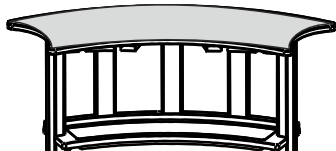
Опция С1 Полка



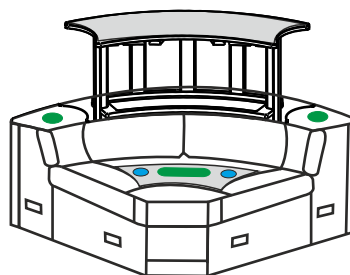
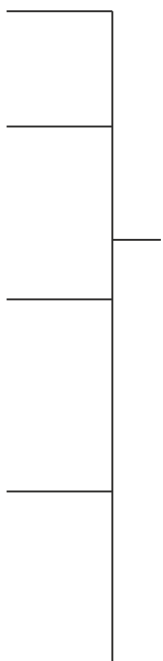
Опция С2 Акустика



Опция С3 Бар сверху



Опция С5 - 2 подстаканника



С58

Угловое кресло с верхним баром, с акустикой, с нижней полкой и двумя подстаканниками

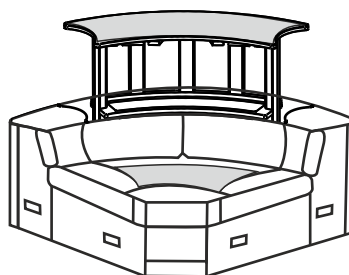
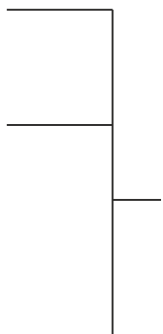
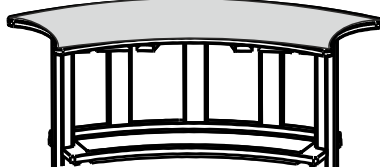
Максимальный вес подъема -опускания бара - 5 кг.

С50 Базовый вариант

Опция С1 Полка



Опция С3 Бар сверху



С60

Угловое кресло с верхним баром и полкой снизу

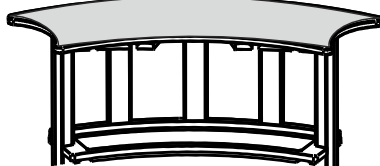
Максимальный вес подъема -опускания бара - 5 кг.

С50 Базовый вариант

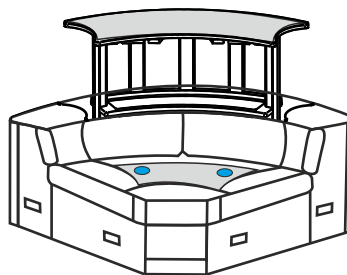
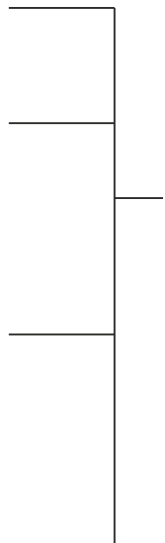
Опция С1 Полка



Опция С3 Бар сверху



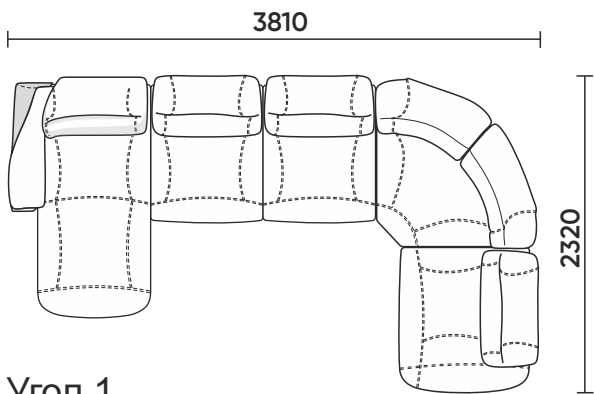
Опция С5 - 2 подстаканника



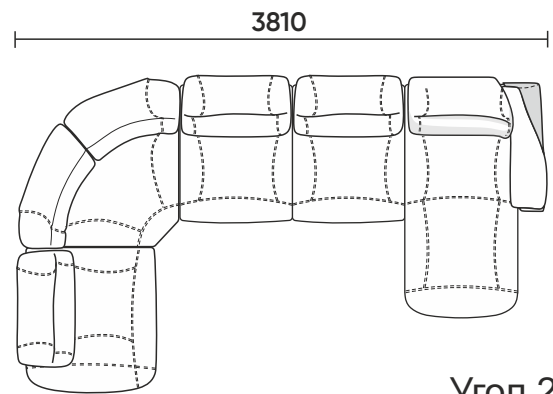
С61

Угловое кресло
с верхним баром,
с полкой снизу
и двумя
подстаканниками

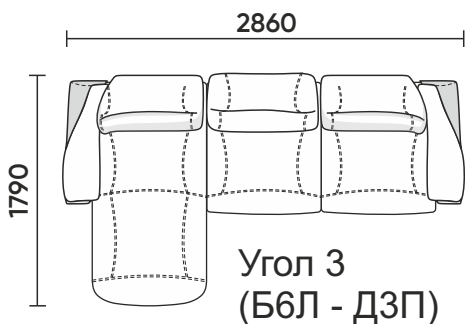
Максимальный вес подъема - опускания бара - 5 кг.



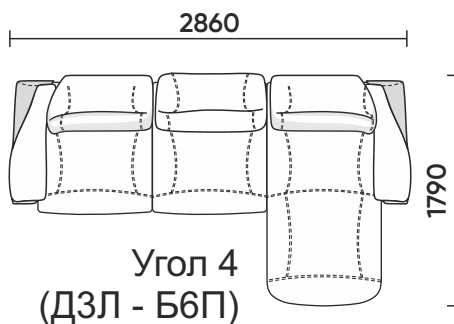
Угол 1
(Б6Л - Д3С - А5С - Б5П)



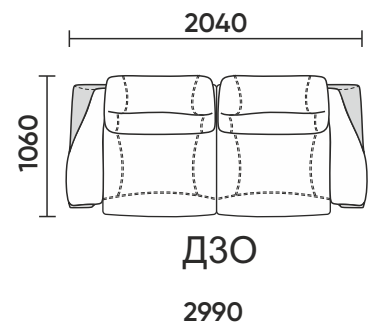
Угол 2
(Б5Л - А5С - Д3С - Б6П)



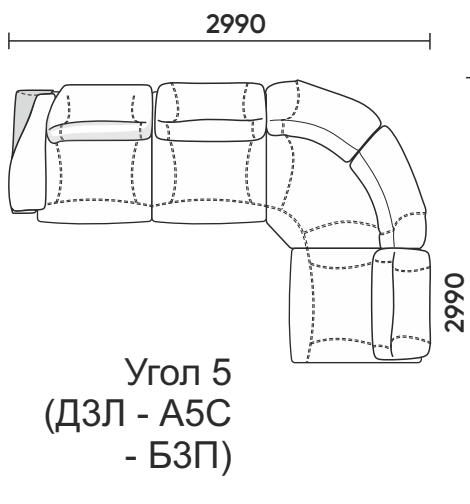
Угол 3
(Б6Л - Д3П)



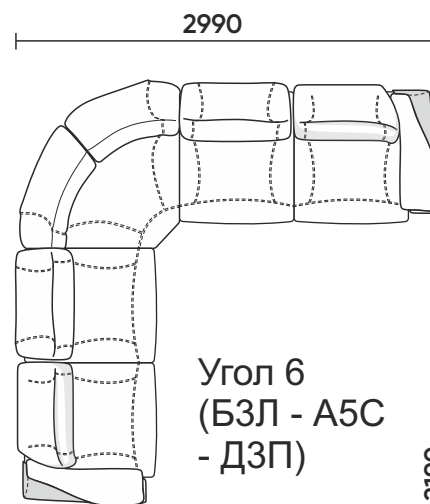
Угол 4
(Д3Л - Б6П)



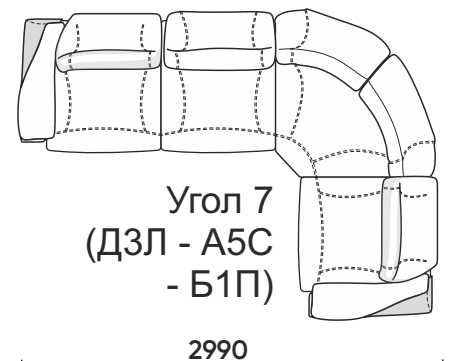
Д3О
2990



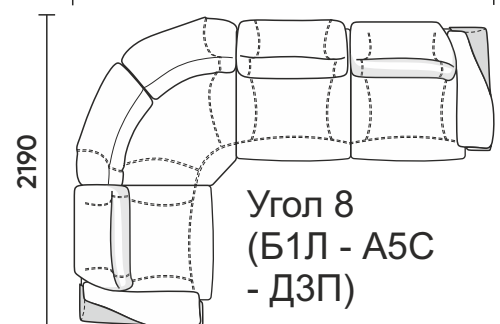
Угол 5
(Д3Л - А5С - Б3П)



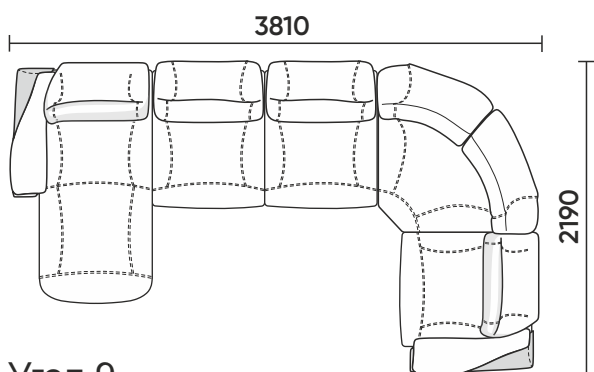
Угол 6
(Б3Л - А5С - Д3П)



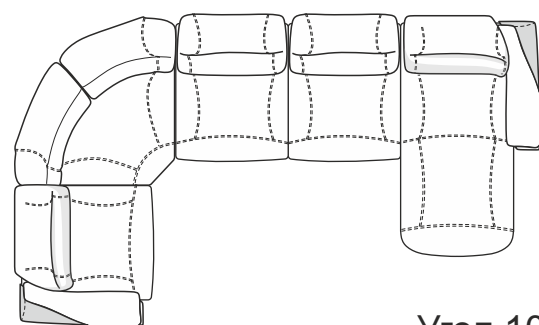
Угол 7
(Д3Л - А5С - Б1П)



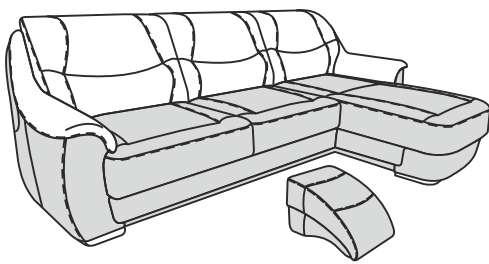
Угол 8
(Б1Л - А5С - Д3П)



Угол 9
(Б6Л - Д3С - А5С - Б1П)



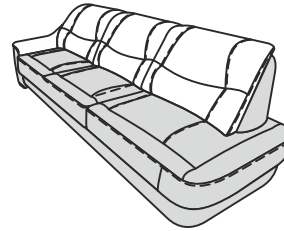
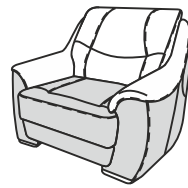
Угол 10
(Б1Л - А5С - Д3С - Б6П)



Диван, кресло

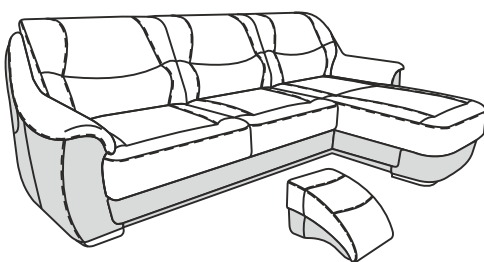
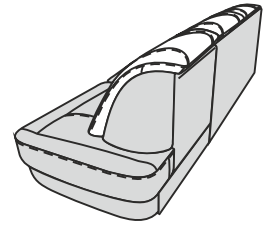
Вариант 1

□ Ткань 1: 35%
■ Ткань 2: 65%



Пуф

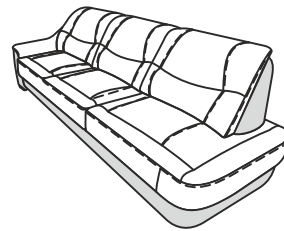
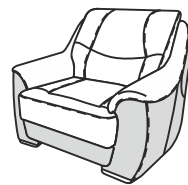
■ Ткань 2: 100%



Диван, кресло

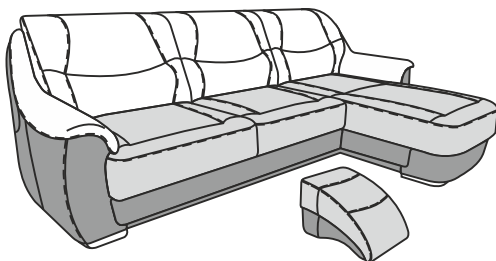
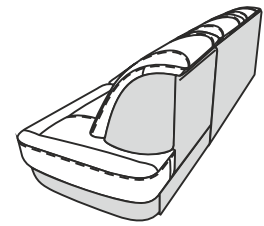
Вариант 2

□ Ткань 1: 65%
■ Ткань 2: 35%



Пуф

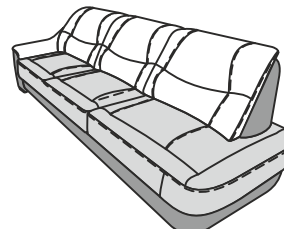
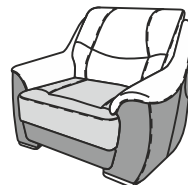
□ Ткань 1: 55%
■ Ткань 2: 45%



Диван, кресло

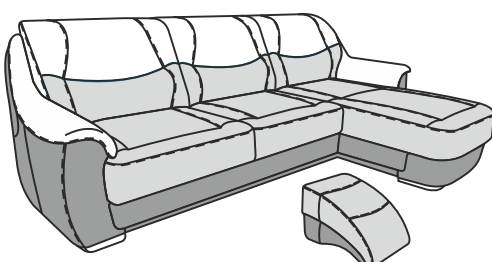
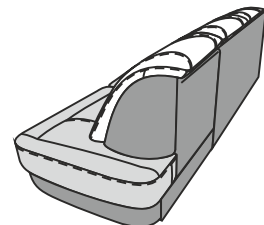
Вариант 3

□ Ткань 1: 35%
■ Ткань 2: 30%
■ Ткань 3: 35%



Пуф

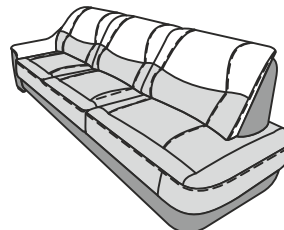
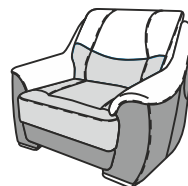
■ Ткань 2: 55%
■ Ткань 3: 45%



Диван, кресло

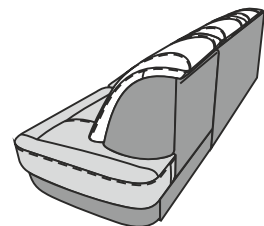
Вариант 4

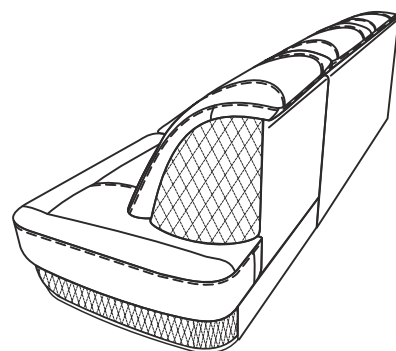
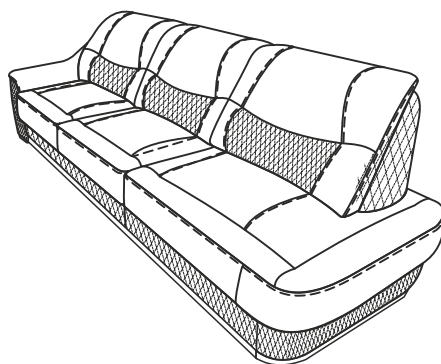
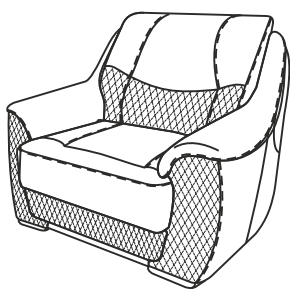
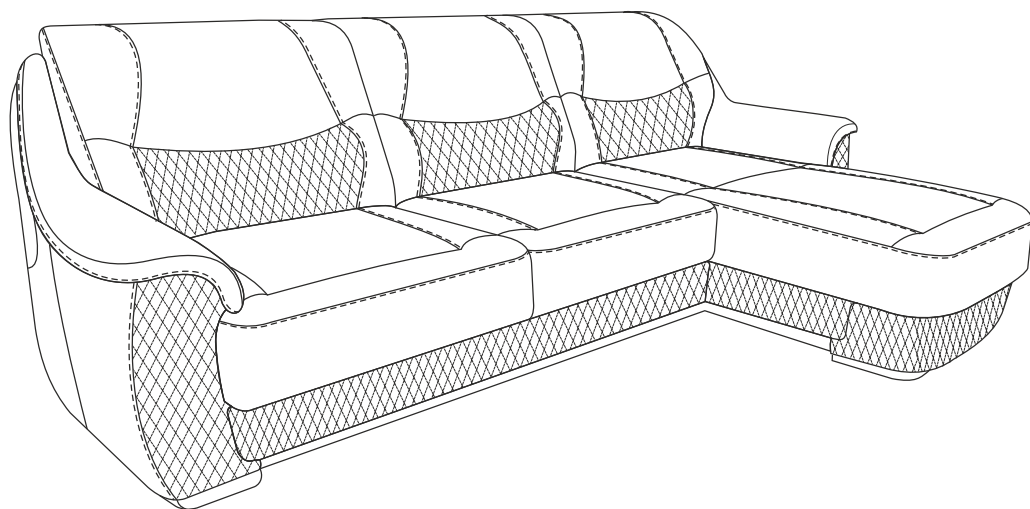
□ Ткань 1: 30%
■ Ткань 2: 35%
■ Ткань 3: 35%



Пуф

■ Ткань 2: 55%
■ Ткань 3: 45%





Подстаканник охлаждающий



Через эксклюзивную запатентованную систему, подстаканник позволяет охлаждать стаканы с напитками, маленькие бутылки или алюминиевые банки, поддерживая температуру напитков всегда в холодном состоянии. Охлаждающий набор является водонепроницаемым. Имеет сенсорную панель с кнопками управления.

Кнопка «Light» управляет подсветкой внутри подстаканника.

Кнопка «Cool» включает/отключает функцию охлаждения.

Кнопка блокировки блокирует сенсорную панель.

КАЛИНКА

ООО « МЕБЕЛЬНАЯ ФАБРИКА КАЛИНКА »
Россия, Саратовская область, г. Саратов, ул. Огородная, д. 162, корпус 2
Почтовый адрес : 410036, г. Саратов, ул. Огородная, д. 162, корпус 2
Тел. 8 800 234-91-99
E-mail: secretar@kalinka-m.ru
<https://kalinka-m.ru>