

ДОКУМЕНТЫ НА ИЗДЕЛИЕ

МЯГКАЯ МЕБЕЛЬ

«Купер»



СОДЕРЖАНИЕ

1. Техническое описание	3
2. Нестандартный бланк заказа	4
3. Габаритные размеры	5

Техническое описание

«Купер» - модель эконом класса.

Модель включает в себя следующие элементы:

1. Диван с механизмом «Комфорт-Плюс»
2. Кресло с коробом
3. Боковина узкая (левая и правая)
4. Боковина широкая (левая и правая).

Диван легко раскладывается и в разложенном состоянии имеет спальное место 1700×1960 мм.

Для трансформации дивана в положение «кровать» необходимо:

1. Потянуть за низ передней планки, выкатив все 3 блока, до упора.
2. Затем, за петлю на первом блоке потянуть вверх и на себя, установив первый блок в горизонтальное положение.

Бельевой короб кресла выполнен из ЛДСП 16 мм. Стандартный цвет короба «венге». Возможен цвет «клен», но это необходимо указать в бланке заказа.

Мягкие элементы выполнены из эластичного неформованного пенополиуретана, предназначенного для использования в мебельной и автомобильной промышленности, эксплуатируемого при температурах от минус 40° до плюс 80° С. Для склейки пенополиуретана применяется двухкомпонентный клей на водной основе Akzo Nobel (Швеция).

Подбор обивочной ткани по желанию клиента.

Материалы и комплектующие

- Каркас сборный, состоящий из бруса хвойных пород, влажностью 8-10% и клееной, многослойной березовой водостойкой фанеры.
- Подушки сиденья выполнены из неформованного высокоэластичного пенополиуретана.
- Клей SABA Foarmspray 2201
- Крепежная скоба.

Нестандартный бланк заказа

Магазин _____

« ____ » _____ 20__ г. ЗАКАЗ _____

Доставка в квартиру (комнату) осуществляется при ширине дверного проема не менее 80 см.

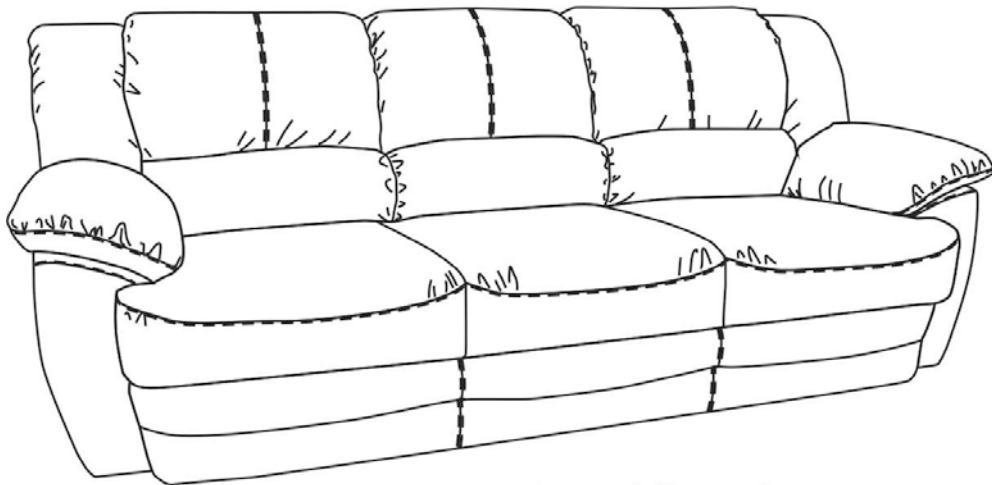
Не является браком:

-незначительное отличие оттенка ткани от образца

-незначительное отклонение от габаритных размеров.

КОМБИНАЦИЯ ЭЛЕМЕНТОВ _____

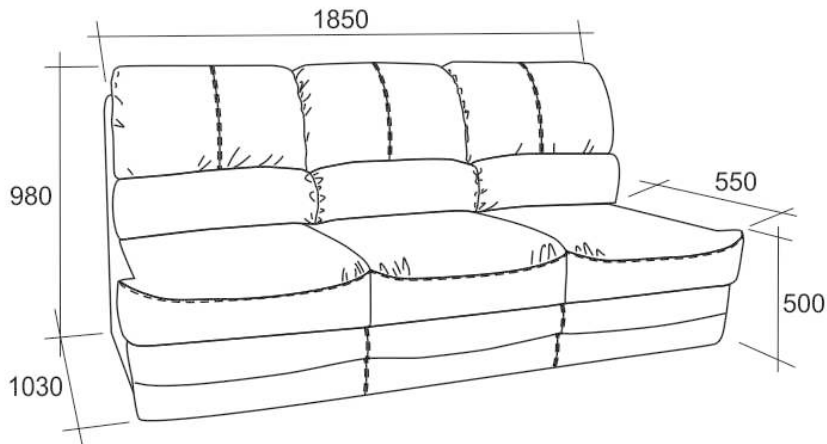
Основная ткань _____ Компаньон _____



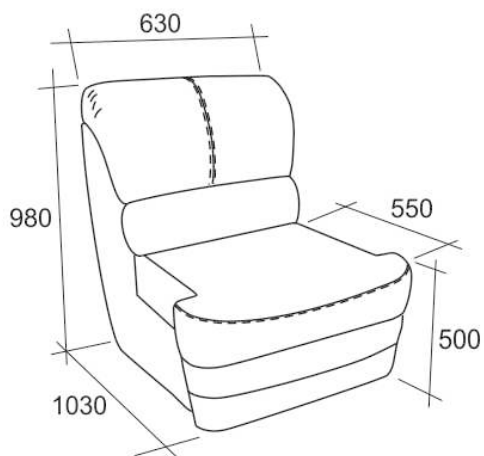
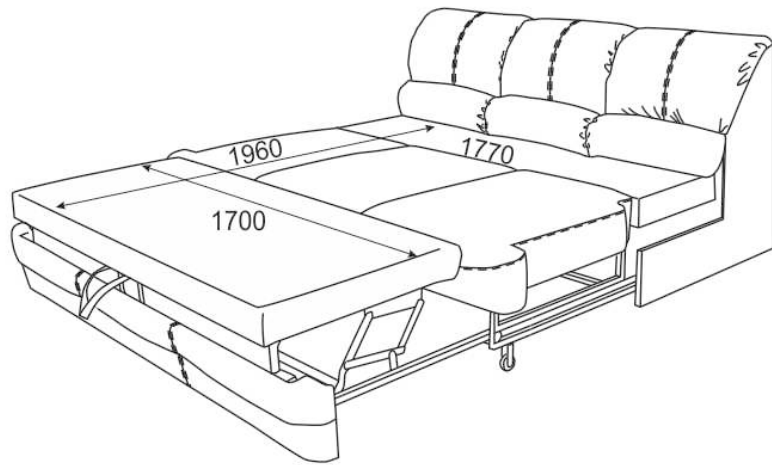
- Ткань 1
- Ткань 2
- Ткань 3
- Ткань 4

Продавец несет ответственность за правильность оформления бланка заказа.

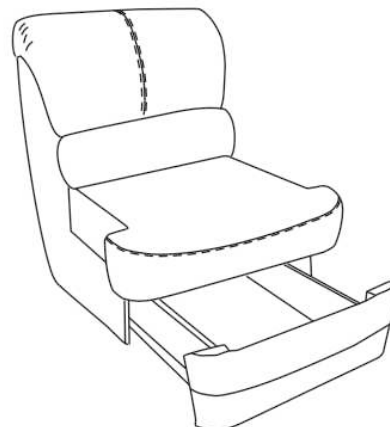
Продавец _____ / _____ / Заказчик _____ / _____ /
подпись Ф.И.О. подпись Ф.И.О.

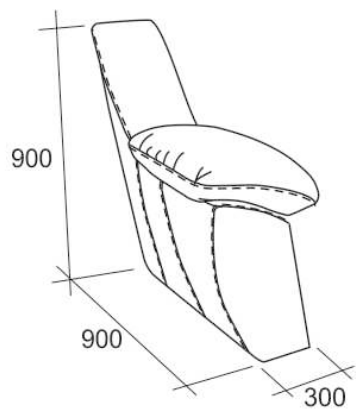


У30
Диван
с механизмом
"Комфорт-Плюс"

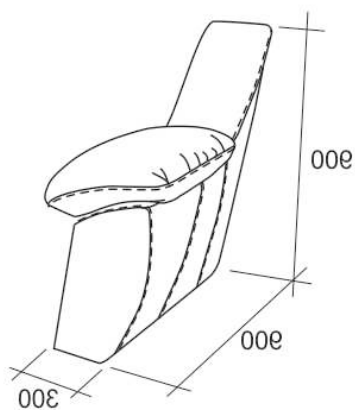


Б10
Кресло
с коробом

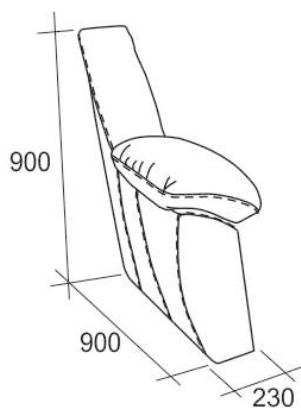




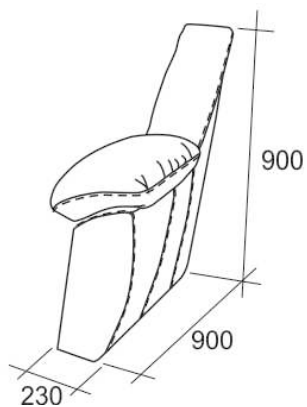
A4Л
Боковина
левая



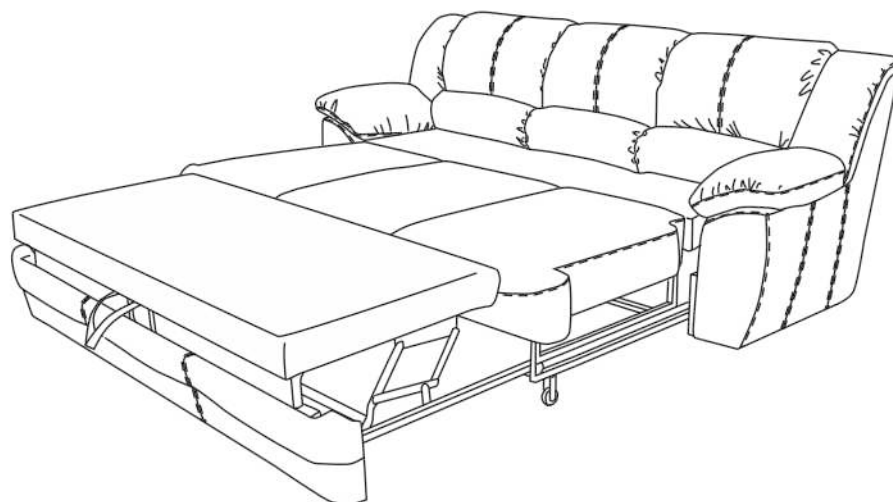
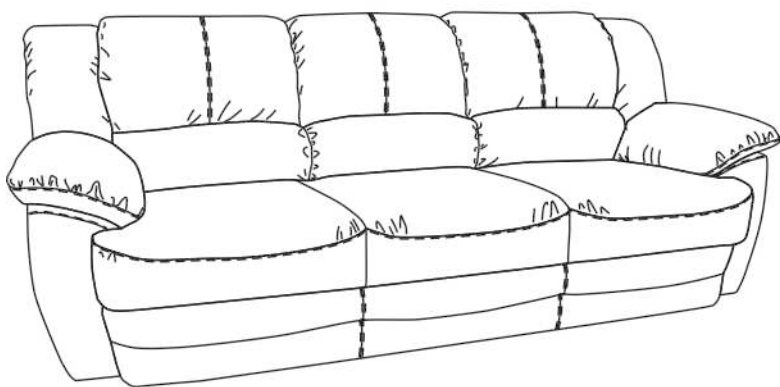
A4П
Боковина
правая



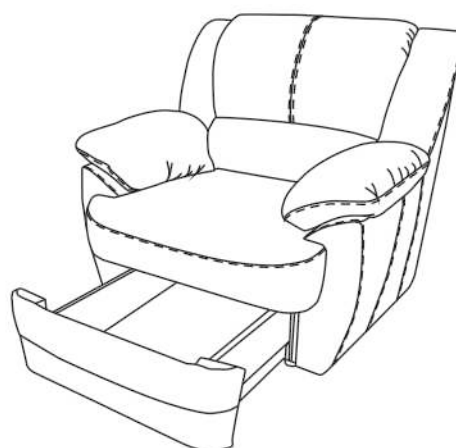
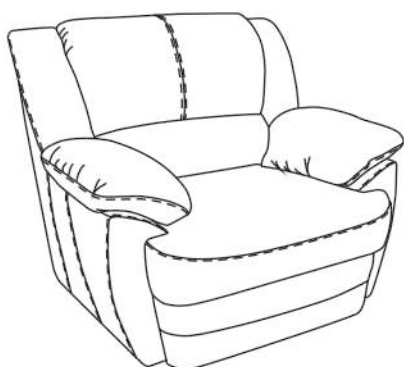
У4Л
Боковина
левая
узкая



У4П
Боковина
правая
узкая



**Диван с механизмом “Комфорт-Плюс”
А4Л + У3О + А4П**



**Кресло с коробом
У4Л + Б1О + У4П**