



ДОКУМЕНТЫ НА ИЗДЕЛИЕ

МЯГКАЯ МЕБЕЛЬ

«АУРА 2»



САРАТОВ
2016

СОДЕРЖАНИЕ

1. Техническое описание	3
2. Нестандартный бланк заказа	7
3. Габаритные размеры	8

Техническое описание

«Аура 2» - модель премиум класса.

В модель входят следующие элементы:

- Кровать с коробом, размер спального места 1600x2000
- Кровать с коробом, размер спального места 1800x2000
- Кровать с коробом, размер спального места 2000x2000
- Боковина с полкой (левая и правая)
- Тумба (левая и правая)
- Банкетка
- Пуф прямоугольный
- Пуф-стол угловой
- Полка из массива.

Особенности модели:

- Подушки спинки выполнены из эластичного неформованного пенополиуретана;
- Декоративные элементы кровати выполнены из массива, тонируются в стандартные цвета изготовителя;
- Ортопедическое основание кровати можно устанавливать на разную высоту в зависимости от высоты матраса при помощи регулируемых уголков, которые расположены на царгах и спинке кровати;
- При заказе кровати есть возможность выбора из 4-х ортопедических рам.

Рекомендации

Специально подобранное основание увеличит срок службы матраса и обеспечит необходимую вентиляцию изделия. Важно помнить: выбор основания под матрасы зависит не только от внешнего вида, но и от типа вашего матраса.

Чаще для беспружинных матрасов используются основания с широкими латами, в то время как основания с узкими латами более универсальны: они подходят для любых типов ортопедических матрасов.

При подборе матраса нужно помнить, что кровать без короба рассчитана на матрас высотой от 150 до 300 мм.

Виды ортопедических рам

Одним из основных преимуществ, предлагаемых ортопедических оснований, является прочность конструкции рам (двойная центральная балка), на которую устанавливается регулируемая по высоте опора.

Ортопедическое основание «Стандарт» (Рис. 1):

Основание Стандарт подходит под жесткие беспружинные матрасы (поролоновые либо латексные), а также матрасы на основе совмещенного пружинного блока «Боннель». Ортопедическое основание под матрас состоит из металлического каркаса, в котором жестко закреплены выгнутые березовые латы. Такое основание берет на себя основную нагрузку и обладает поддерживающим эффектом. Латы чувствительно реагируют на движение спящего человека и в то же время достаточно прочны.

- Широкие березовые латы 68x8 мм – 24 шт.;
- Возможна регулировка высоты ортопедической рамы;

- Высота матраса кровати от 150 до 300 мм.



Рис. 1

Ортопедическое основание «Летто де Люкс» (Рис. 2):

- Рама выполнена из стальной трубы квадратного сечения 30x30x1,5 мм (Рис.3);
- Устойчивое к механическим и атмосферным воздействиям порошковое покрытие каркаса;
- Латы 38x8 мм – 52 шт., изготовленные из однонаправленной березовой фанеры;
- Латодержатели - амортизаторы выполнены из стойкого к нагрузкам каучука, имеют две степени свободы, благодаря ним каждая лата поворачивается в зависимости от нагрузки и оптимально распределяет вес человека. (Рис. 4);
- Возможна регулировка высоты ортопедической рамы;
- Высота матраса кровати от 150 до 300 мм.



Рис. 2



Рис. 3



Рис. 4

Ортопедическое основание «Эктив зон» (Рис. 5):

Основание Эктив Зон обеспечит хорошие свойства поддержки за счет различной жесткости амортизаторов. Механизм имеет две степени свободы и способен поворачивать латы в зависимости от нагрузки. В центральной зоне на участке «плечи-талия-бедро» использованы двойные латы с регулятором жесткости, что позволяет регулировать рабочую поверхность основания индивидуально под спящего человека. Увеличенное количество лат дает больший ортопедический эффект такая система выдерживает вес до 150 кг, на каждого человека.

- Узкие латы (48 штук) из однонаправленной березовой фанеры крепятся попарно на эластичные каучуковые износостойчивые амортизаторы (Рис. 6);
- Предусмотрена функция регулирования жесткости спальной поверхности. Чтобы придать ей необходимую жесткость, необходимо расставить регуляторы на латах в нужные позиции, опираясь на то, что если сдвигать их к середине, латы становятся гибче, а в обратном направлении жестче (Рис. 7);
- Подходит практически под любые матрасы и является их отличным дополнением;
- Возможна регулировка высоты ортопедической рамы;
- Высота матраса кровати от 150 до 300 мм.



Рис. 5

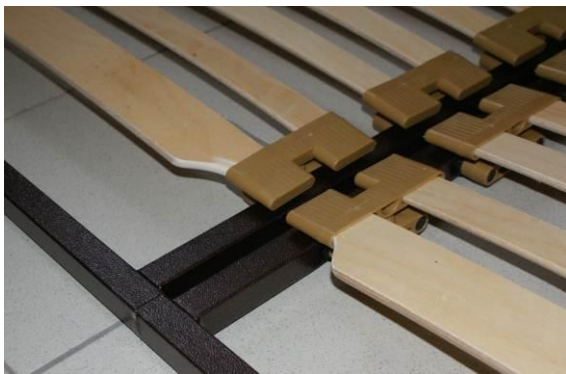


Рис. 6



Рис. 7

Ортопедическое основание «Фрам» (Рис. 8):

Основание Фрам обеспечит отличные свойства поддержки за счет упругих свойств амортизаторов и дополнительной третьей латы (Рис. 9 и 10). Две латы усиливают эффект ортопедической поддержки, третья лата служит дополнительной опорой и создает пружинящий эффект. Ортопедичность достигается путем регулировки жесткости по зонам основания. Увеличенное количество лат дает больший ортопедический эффект такая система выдерживает вес до 160 кг. на каждого человека.

- Узкие латы из однонаправленной березовой фанеры крепятся попарно на эластичные каучуковые износостойчивые амортизаторы;
- Предусмотрена функция регулирования жесткости спальной поверхности. Чтобы придать ей необходимую жесткость, необходимо расставить регуляторы на латах в нужные позиции, опираясь на то, что если сдвигать их к середине, латы становятся гибче, а в обратном направлении жестче;
- Подходит практически под любые матрасы и является их отличным дополнением;
- Возможна регулировка высоты ортопедической рамы;
- Высота матраса кровати от 150 до 300 мм.



Рис. 8



Рис. 9 и 10

Сами по себе ортопедические основания еще и усиливают гигиеничность матраса, так как благодаря зазорам между латами, воздух свободно проникает и циркулирует внутри изделия, а влага беспрепятственно испаряется. Использование основания дольше сохраняет матрас в первоначальном виде, не дает скапливаться пыли.

Материалы и комплектующие

- Каркас сборный, состоящий из клееной, многослойной березовой водостойкой фанеры
- Для склейки пенополиуретана применяется двухкомпонентный клей на водной основе Akzo Nobel (Швеция)
- Ортопедические основания «Консул» - г.Пенза
- Фиксатор регулируемый для рамы кровати
- Уголок металлический для крепления основания
- Фурнитура Oke Tillner – Германия
- Немецкая крепежная скоба Веа.

Нестандартный бланк заказа

Магазин _____

« _____ » 200__ г. ЗАКАЗ _____

Доставка в квартиру (комнату) осуществляется при ширине дверного проема не менее 80 см.

Не является браком:

-незначительное отличие оттенка ткани от образца

-незначительное отклонение от габаритных размеров.

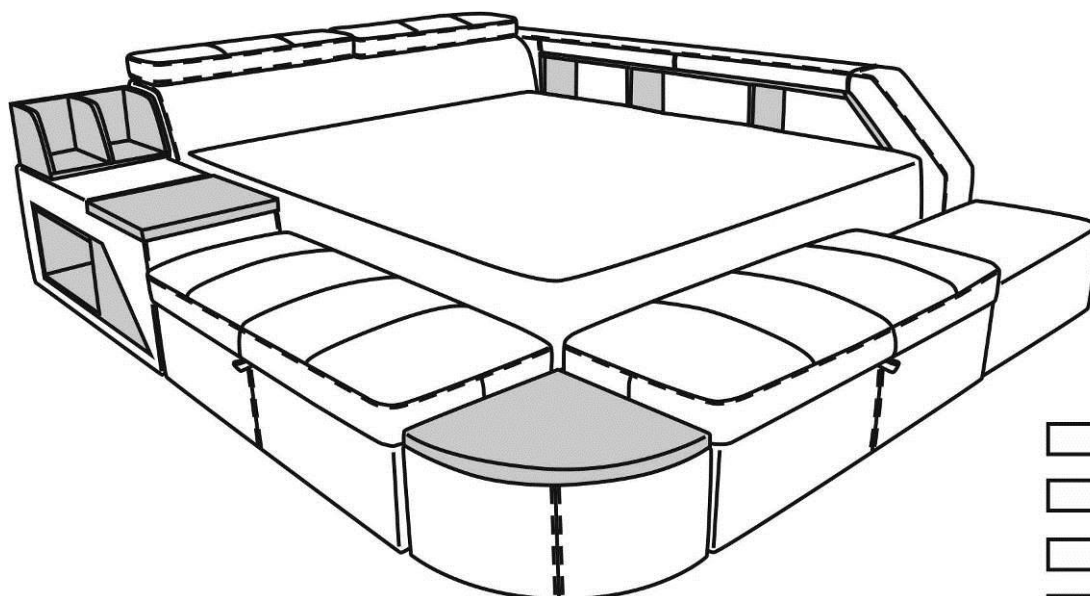
КОМБИНАЦИЯ ЭЛЕМЕНТОВ _____

Ткань 1 _____

Ткань 3 _____

Ткань 2 _____

Ткань 4 _____



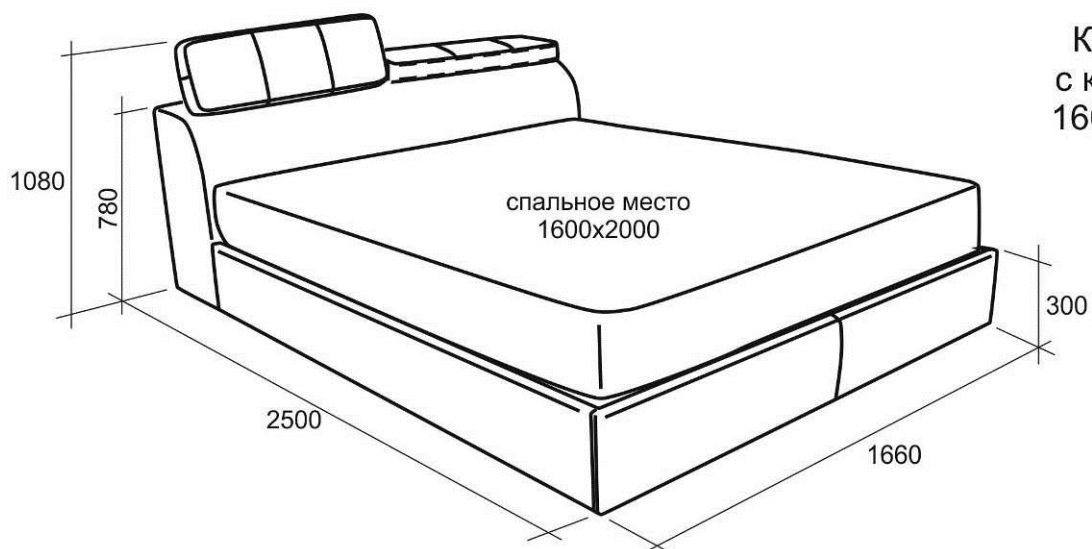
- Ткань 1
- Ткань 2
- Ткань 3
- Ткань 4

Продавец несет ответственность за правильность оформления бланка заказа.

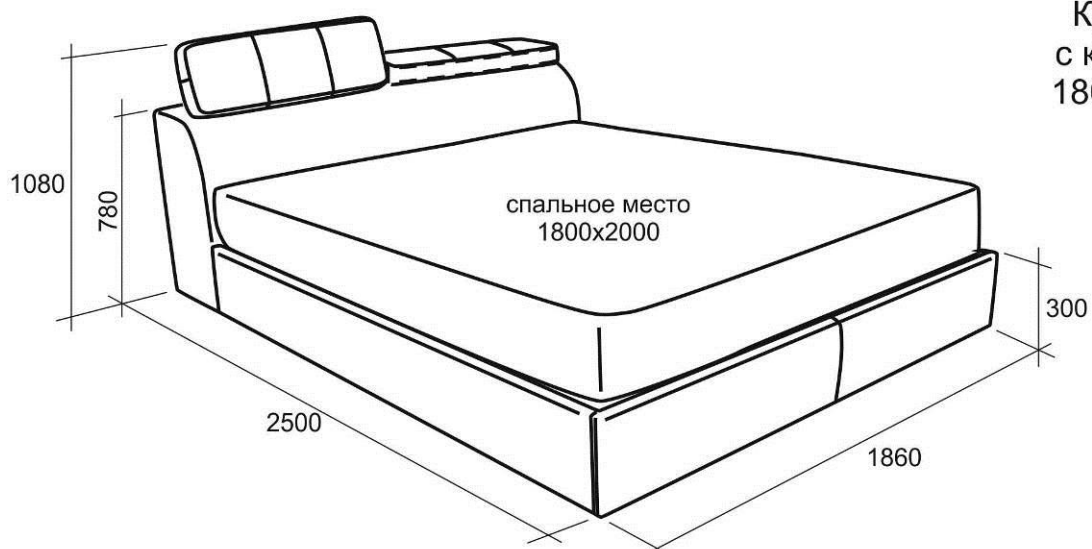
Продавец _____ / _____ / Заказчик _____ / _____
подпись Ф.И.О. подпись Ф.И.О.

Габаритные размеры

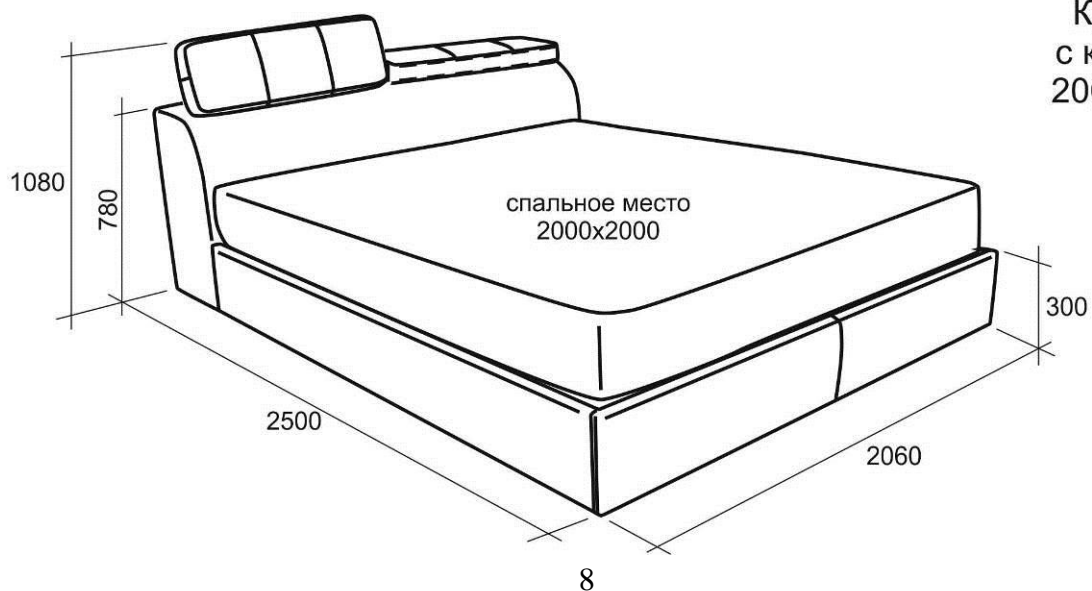
Аура 2



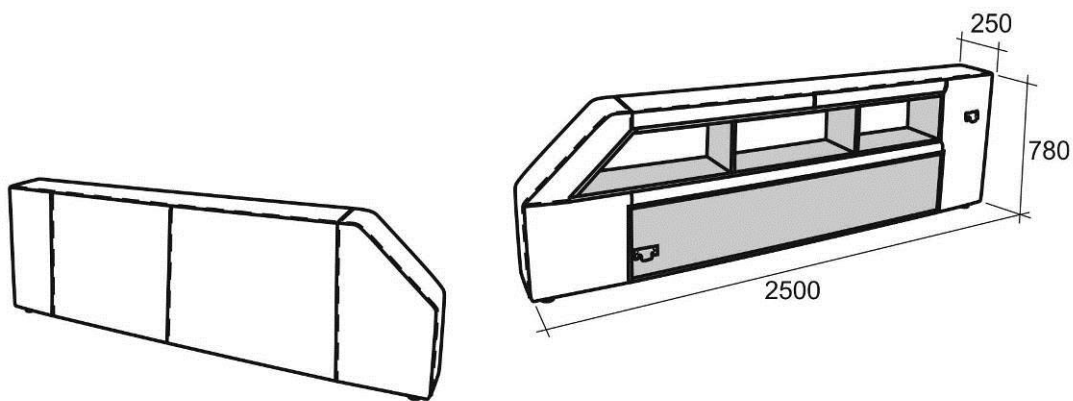
Кровать
с коробом
1600x2000



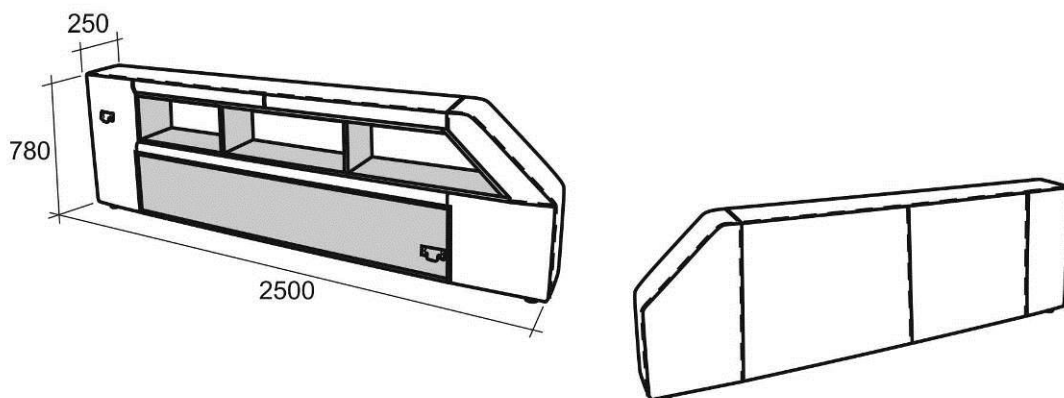
Кровать
с коробом
1800x2000



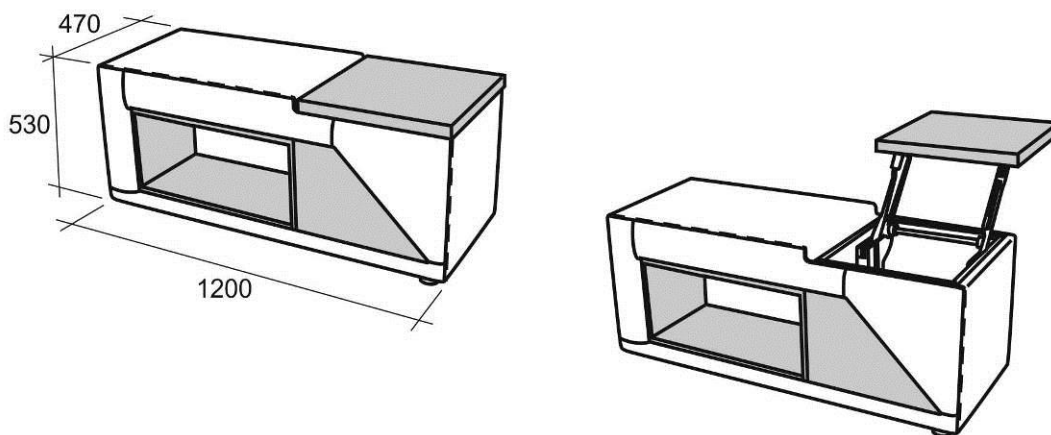
Кровать
с коробом
2000x2000



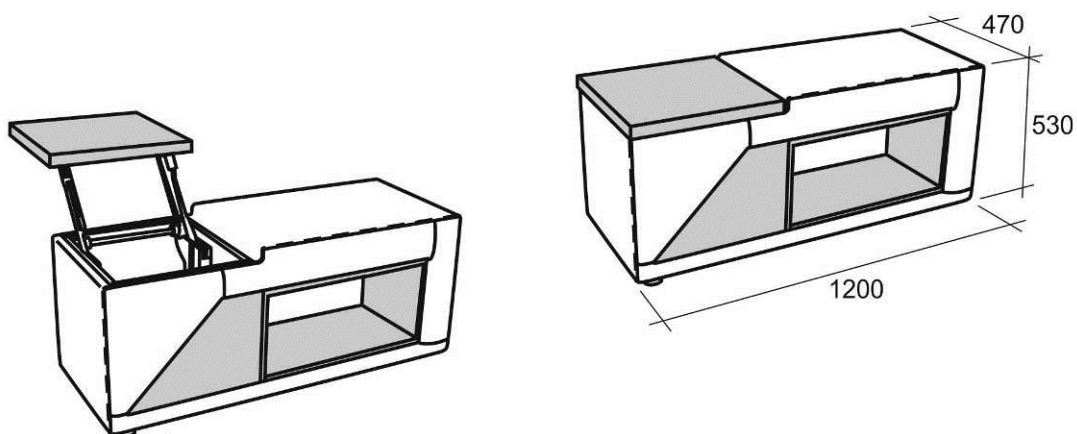
Боковина
с полкой
левая



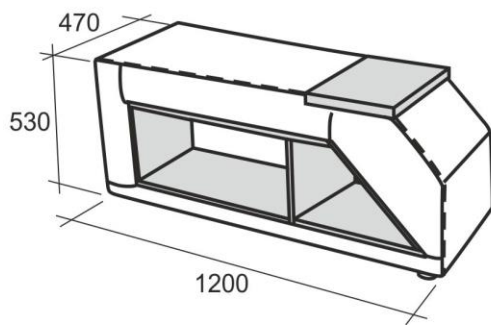
Боковина
с полкой
правая



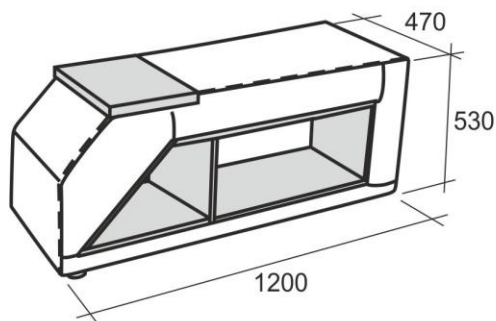
НТ12
Тумба
левая



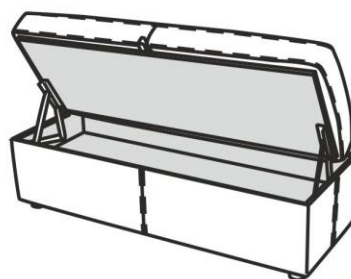
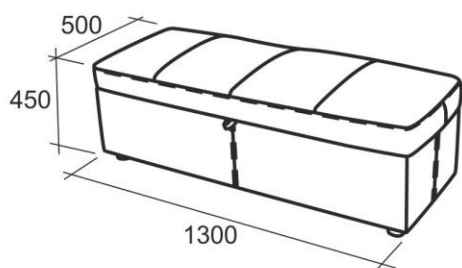
НТ12
Тумба
правая



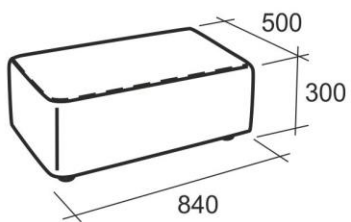
НТ11
Тумба
левая



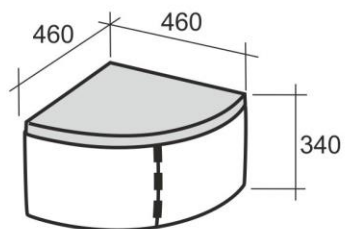
НТ11
Тумба
правая



НБ6
Банкетка



Пуф
прямоугольный



Пуф-стол
угловой



НМ2
Полка
массив