



ДОКУМЕНТЫ НА ИЗДЕЛИЕ

МЯГКАЯ МЕБЕЛЬ

«КЛИО»



САРАТОВ
2011

СОДЕРЖАНИЕ

1. Техническое описание	3
2. Нестандартный бланк заказа	6
3. Габаритные размеры	7

Техническое описание

«Клио» - модель премиум класса.

В модель «Клио» входят следующие элементы:

- Кровать с бельевым коробом, спальное место 1600x2000, 1800x2000, 2000x2000 мм;
- Кровать без короба, спальное место 1600x2000, 1800x2000, 2000x2000 мм;

Особенности модели:

- В кровати применяется механизм, позволяющий менять угол наклона спинки;
- В средней части спины находится столик, выполненный из МДФ шпон;
- При заказе кровати есть возможность выбора из 2-х ортопедических рам;
- Ортопедическое основание кровати можно устанавливать на разную высоту в зависимости от высоты матраса при помощи регулируемых уголков, которые расположены на царгах и спинке кровати.

Рекомендации

Специально подобранное основание увеличит срок службы матраса и обеспечит необходимую вентиляцию изделия. Важно помнить: выбор основания под матрасы зависит не только от внешнего вида, но и от типа вашего матраса.

Чаще для беспружинных матрасов используются основания с широкими латами, в то время как основания с узкими латами более универсальны: они подходят для любых типов ортопедических матрасов.

Виды ортопедических рам

Одним из основных преимуществ, предлагаемых ортопедических оснований, является прочность конструкции рам (двойная центральная балка), на которую устанавливается регулируемая по высоте опора.

Ортопедическое основание «Стандарт» (Рис. 1):

Основание Стандарт подходит под жесткие беспружинные матрасы (поролоновые либо латексные), а также матрасы на основе совмещенного пружинного блока «Боннель». Ортопедическое основание под матрас состоит из металлического каркаса, в котором жестко закреплены выгнутые березовые латы. Такое основание берет на себя основную нагрузку и обладает поддерживающим эффектом. Латы чувствительно реагируют на движение спящего человека и в то же время достаточно прочны.

- Широкие березовые латы 68x8 мм – 24 шт.;
- Возможна регулировка высоты ортопедической рамы – только в кровати без короба;
- Высота матраса кровати без короба от 150 до 300 мм.

Кровать может быть выполнена с бельевым коробом.

- Внутри короба устанавливается механизм подъема ортопедической рамы (Рис. 2);
- На механизм подъема устанавливаются газовые лифты по 700Н (кровать 1600x2000; 1800x2000) и по 1000Н (кровать 2000x2000) каждый, с грузоподъемностью от 40 кг (ширина рамы 1600 мм) до 80 кг (1800 мм) и рассчитаны на 30 000 циклов открываний;
- Допустимая высота матраса для максимального раскрытия механизма кровати с коробом от 150 до 180 мм.



Рис. 1



Рис. 2

Ортопедическое основание «Летто де Люкс» (Рис. 3):

- Рама выполнена из стальной трубы квадратного сечения 30x30x1,5 мм (Рис.4);
- Устойчивое к механическим и атмосферным воздействиям порошковое покрытие каркаса;
- Латы 38x8 мм – 52 шт., изготовленные из однонаправленной березовой фанеры;
- Лагодержатели - амортизаторы выполнены из стойкого к нагрузкам каучука, имеют две степени свободы, благодаря ним каждая лата поворачивается в зависимости от нагрузки и оптимально распределяет вес человека. (Рис. 5);
- В кровати без короба возможна регулировка высоты ортопедической рамы
- Высота матраса кровати без короба от 150 до 300 мм.

Кровать может быть выполнена с бельевым коробом.

- Внутри короба устанавливается механизм подъема ортопедической рамы (Рис. 6);
- На механизм подъема устанавливаются газовые лифты по 700Н (кроватьи 1600x2000; 1800x2000) и по 1000Н (кроватьи 2000x2000) каждый, с грузоподъемностью от 40 кг (ширина рамы 1600 мм) до 80 кг (1800 мм) и рассчитаны на 30 000 циклов открываний;
- Допустимая высота матраса для максимального раскрытия механизма кровати с коробом от 150 до 180 мм.



Рис. 3



Рис. 4



Рис. 5



Рис. 6

Материалы и комплектующие

- Каркас сборный, состоящий из клееной, многослойной березовой водостойкой фанеры
- Для склейки пенополиуретана применяется двухкомпонентный клей на водной основе Akzo Nobel (Швеция)
- Ортопедические основания «Консул» - г.Пенза
- Механизм подъема рамы
- Фиксатор регулируемый для рамы кровати
- Уголок металлический для крепления основания
- Фурнитура Oke Tillner – Германия
- Немецкая крепежная скоба Веа.

Нестандартный бланк заказа

Магазин _____

« _____ » 200__ г. ЗАКАЗ _____

Доставка в квартиру (комнату) осуществляется при ширине дверного проема не менее 80 см.

Не является браком:

-незначительное отличие оттенка ткани от образца

-незначительное отклонение от габаритных размеров.

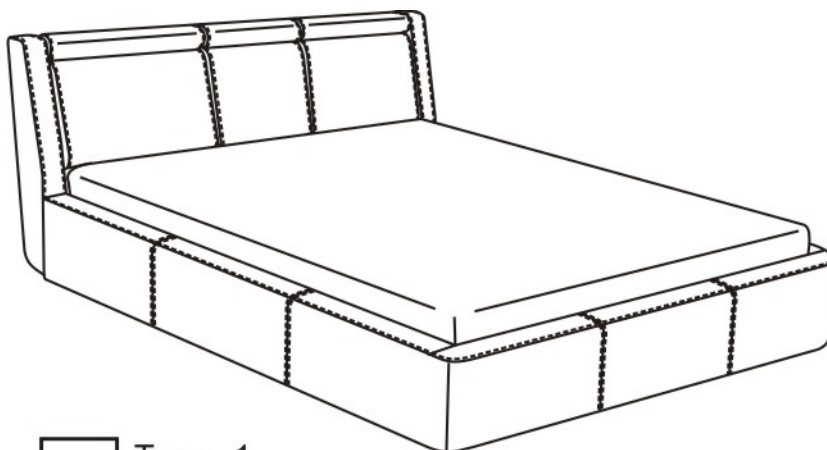
КОМБИНАЦИЯ ЭЛЕМЕНТОВ _____

Ткань 1 _____

Ткань 3 _____

Ткань 2 _____

Ткань 4 _____



Ткань 1

Ткань 2

Ткань 3

Ткань 4

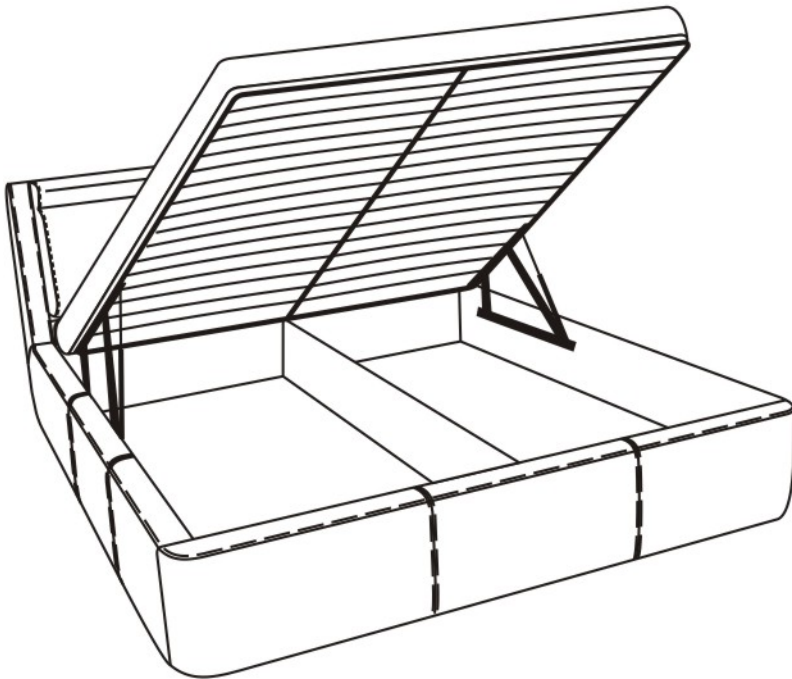
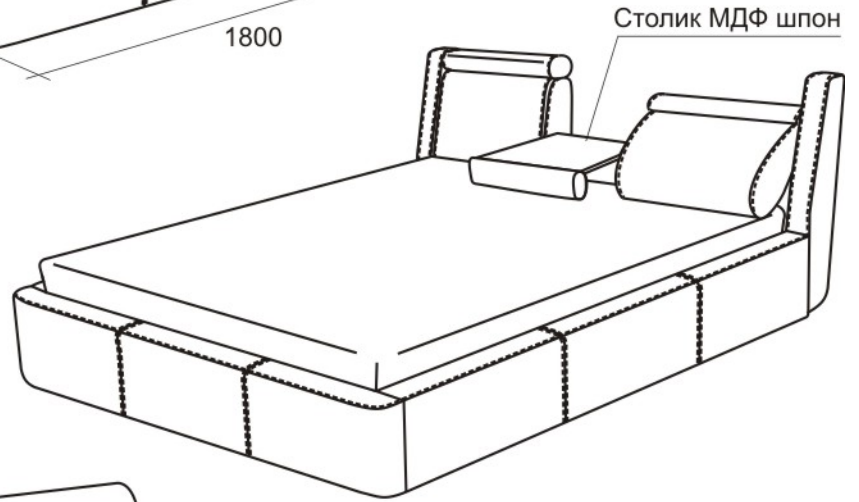
Продавец несет ответственность за правильность оформления бланка заказа.

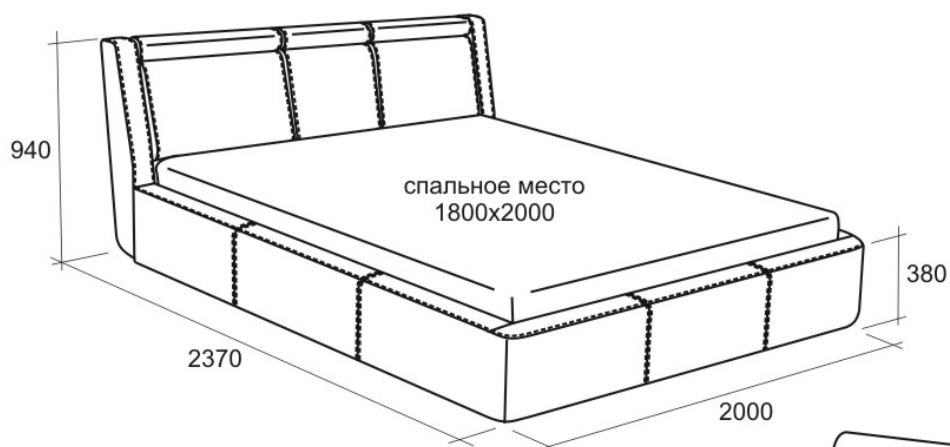
Продавец _____ / _____ / Заказчик _____ / _____
подпись Ф.И.О. подпись Ф.И.О.

Габаритные размеры

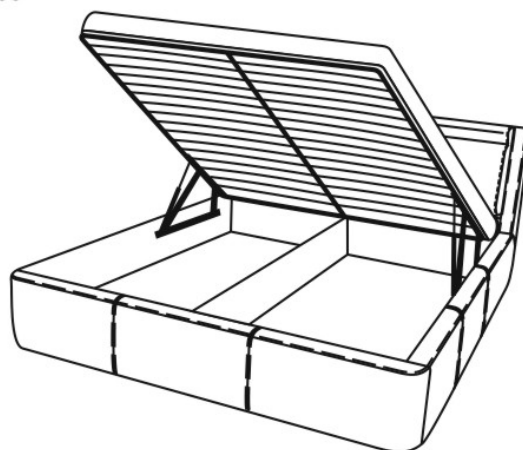


Кровать
1600x2000
с коробом





Кровать
1800x2000
с коробом



Кровать
2000x2000
с коробом

