



ДОКУМЕНТЫ НА ИЗДЕЛИЕ

МЯГКАЯ МЕБЕЛЬ

«Atmosphere 01»



САРАТОВ
2007

СОДЕРЖАНИЕ

| | |
|-------------------------------------|----|
| 1. Техническое описание _____ | 3 |
| 2. Материалы и комплектующие _____ | 4 |
| 3. Нестандартный бланк заказа _____ | 5 |
| 4. Габаритные размеры _____ | 6 |
| 5. Варианты популярных углов _____ | 12 |

Техническое описание

«Atmosphere 01» - это модульная мебель классического стиля. Классический стиль – это довольно широкое понятие в дизайне мебели, это мягкая и ясная гармония стиля Людовика XV, неоклассицизм Людовика XVI с его античными мотивами, демократичная строгость стиля «Директори» или парадное величие и театральная пафосность стиля «Империал» с его ярким цветом и богатым декором.

Классический стиль позволяет человеку обрести уверенность, эмоциональное спокойствие, найти точку опоры в меняющемся мире.

Модель «Atmosphere 01» предлагает свое видение классики. Самое главное создать в доме атмосферу мечты, поэзии, даже легкой ностальгии, по классической роскоши. Диваны и кресла, ткани и аксессуары для дома в первую очередь должны привлекать внимание красотой и наделять ею интерьер. Но изящество линий не должно идти в ущерб комфорту. Именно эти два качества мы стремимся гармонично соединить в данной модели, состоящей из следующих элементов:

- Кресло отдельно стоящее
- Кресло среднее (среднее, со вставкой слева, со вставкой справа)
- Малогабаритный диван (МГД)
- Диван отдельно стоящий
- Диван боковой (левый, правый)
- Диван угловой (левый, правый)
- Диван средний (средний, со вставкой слева, со вставкой справа)
- Шезлонг (левый, правый)
- Пуф с коробом. При установке пуфа к угловому дивану, образуется спальное место, которое не требует стыковки фиксаторов к дивану. Для выравнивания спального места можно применить покрывало из хлопчатобумажной бязи с синтепоном и бортиком. Покрывало входит в комплект пуфа, и находится внутри короба
- Подушки ПА1, ПА2 и ПА5.

Модель комплектуется следующими вариантами ножек:

- металлические покрытые хромом
- ножки из массива покрытые сусальным золотом (поталь)
- ножки из массива покрытые сусальным серебром (поталь).

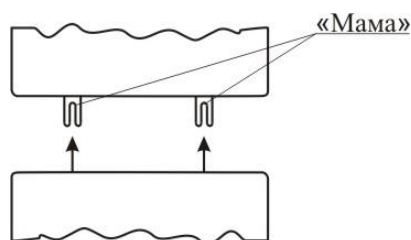
В зависимости от выбранного варианта ножек модули декорируются металлическими элементами, позолоченными или хромированными. Элементы устанавливаются в верхнюю часть спинки или в боковину. В элементе А1Л (кресло среднее левое) вставка находится слева, в А1П (кресло среднее правое) - справа, в Г3Л (диван средний левый) - слева, в Г3П (диван средний правый) - справа.

Вариант модели со вставками капель хрусталя (стразы) придаст обстановке очень элегантный и необыкновенно изысканный вид.

Материалы и комплектующие

- Каркас сборный, состоящий из бруса хвойных пород, влажностью 8-10% и клееной, многослойной березовой водостойкой фанеры.
- На спинке применяются эластичные ремни “Intes” (Италия).
- Металлическая пружина-змейка устанавливается на каркас под мягкие элементы сиденья, обеспечивая комфорт и надежность.
- Подушки сиденья выполнены из неформованного высокоэластичного пенополиуретана, внутри подушки вставлен пружинный блок для увеличения мягкости.
- Для склейки пенополиуретана применяется двухкомпонентный клей на водной основе “Akzo Nobel” (Швеция).
- Немецкая крепежная скоба “Веа”.
- В подушках применяется смесь натурального пера с пухом.

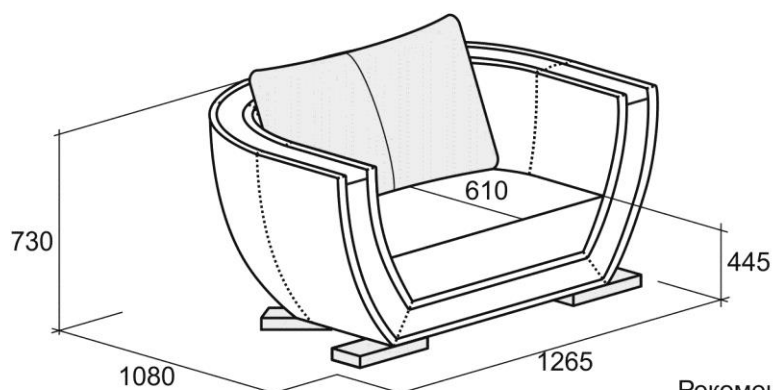
Для фиксирования элементов модели используются фиксаторы, состоящие из двух частей. На одном элементе установлена часть фиксатора «мама», которая вращается на 360°, а на другом неподвижная часть «папа». Элементы фиксируются в любой последовательности. Чтобы отсоединить элементы, необходимо поднять элемент вверх и произвести расстыковку фиксатора. Элемент убрать в сторону. Другие элементы убираются таким же образом, как и первый.



В местах стыковки элементов используется основная ткань обивки, что в совокупности с данным видом фиксации позволяет использовать каждый из элементов набора как отдельно стоящий без потери эстетического вида.

Габаритные размеры

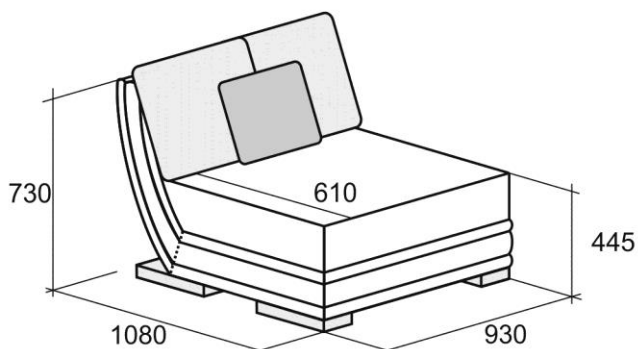
Atmosphere 01



A10

Кресло

Рекомендуется подушка ПА2 - 1 шт

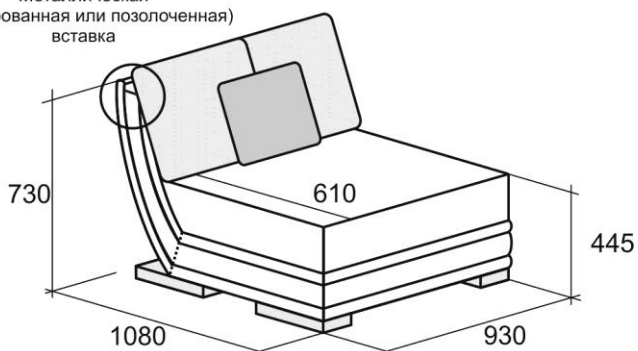


A1C

Кресло среднее

Рекомендуется выбирать количество подушек ПА1, ПА5 при заказе угла

Металлическая
(хромированная или позолоченная)
вставка

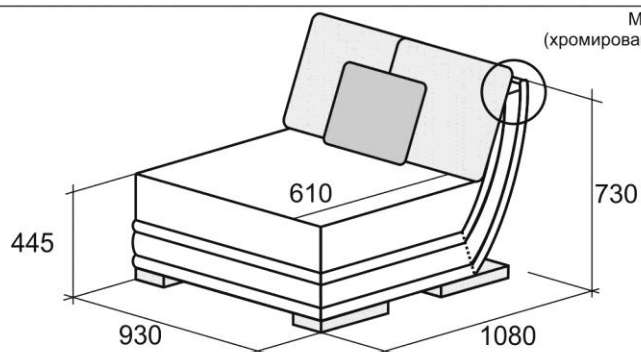


A1Л

Кресло среднее
левое

Рекомендуется выбирать количество подушек ПА1, ПА5 при заказе угла

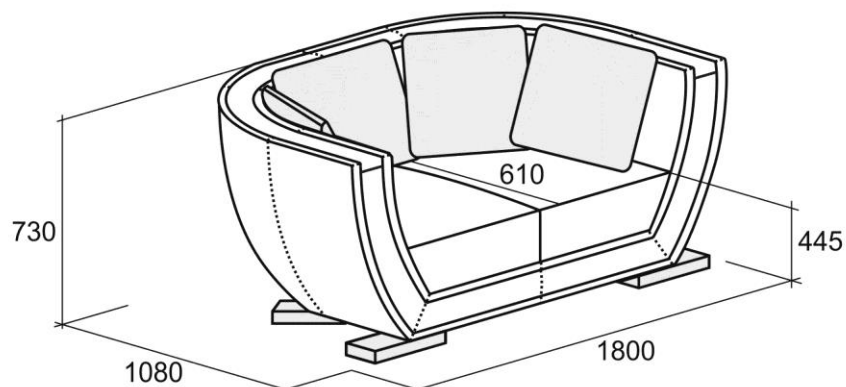
Металлическая
(хромированная или позолоченная)
вставка



A1П

Кресло среднее
правое

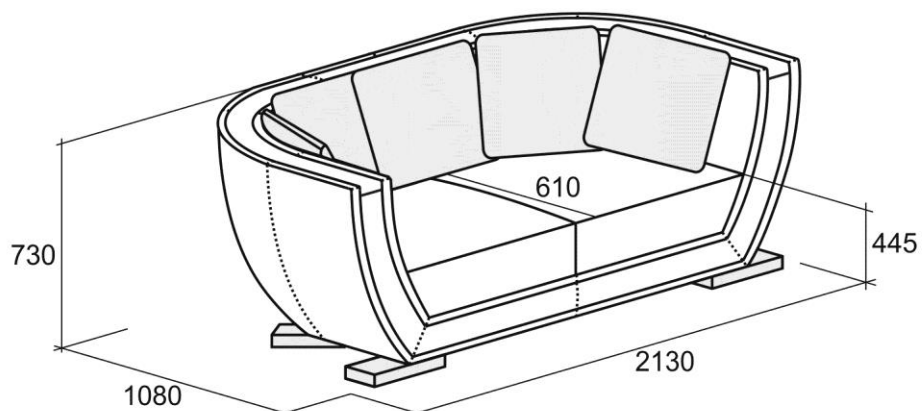
Рекомендуется выбирать количество подушек ПА1, ПА5 при заказе угла



A20

МГД

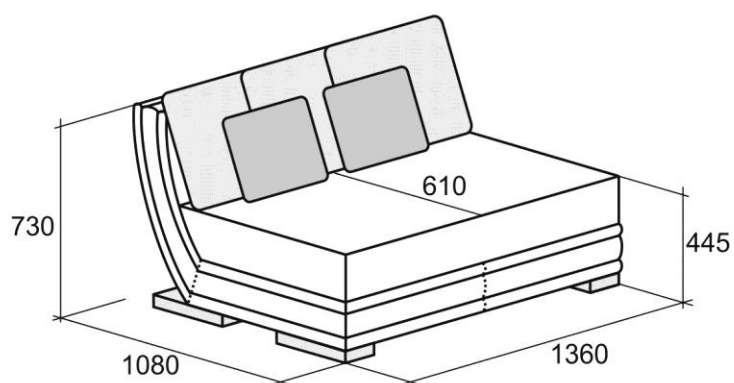
Рекомендуется подушка ПА1 - 4 шт



A30

Диван

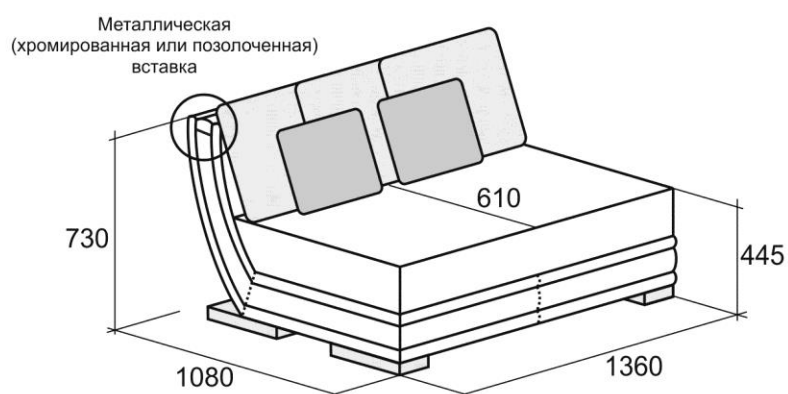
Рекомендуется подушка ПА1 - 5 шт



A3C

Диван средний

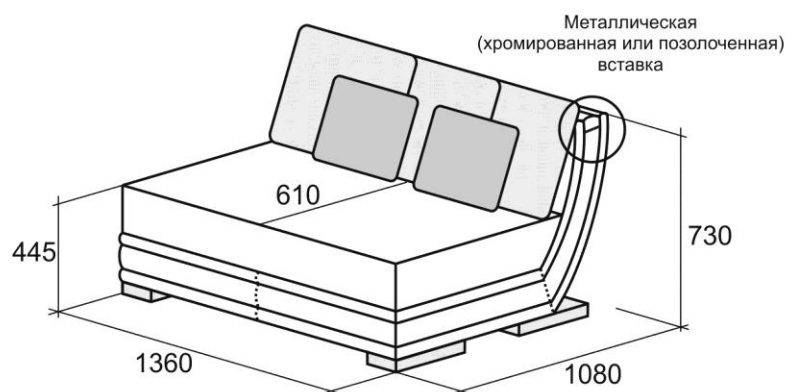
Рекомендуется выбирать количество подушек ПА1, ПА5 при заказе угла



G3L

Диван средний
левый

Рекомендуется выбирать количество подушек ПА1, ПА5 при заказе угла

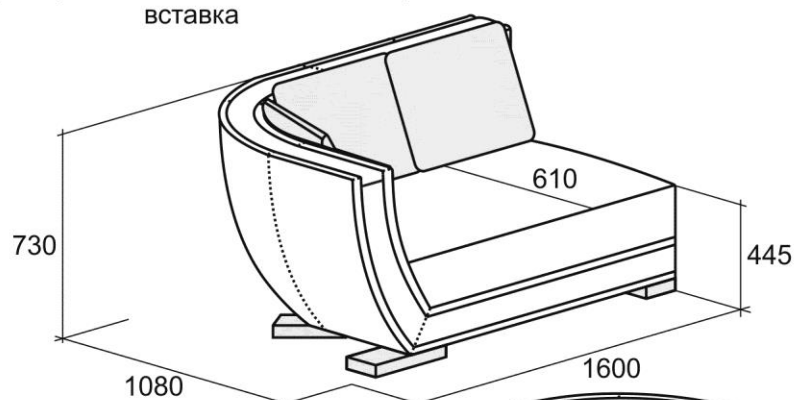


G3P

Диван средний
правый

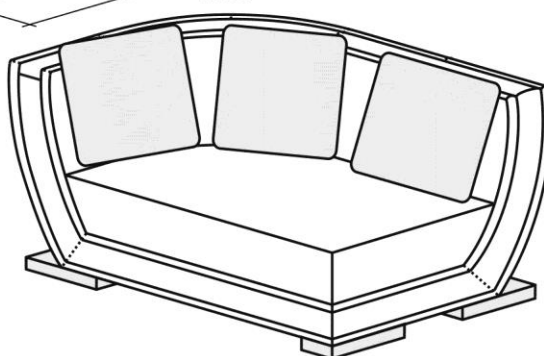
Рекомендуется выбирать количество подушек ПА1, ПА5 при заказе угла

Металлическая
(хромированная или позолоченная)
вставка

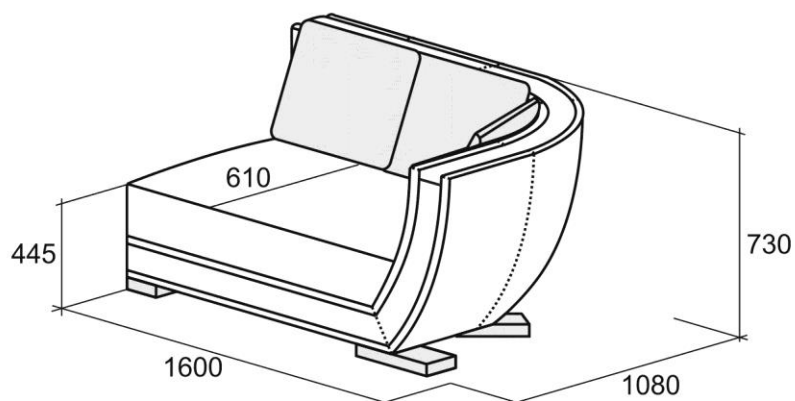


А3Л

Диван боковой
левый

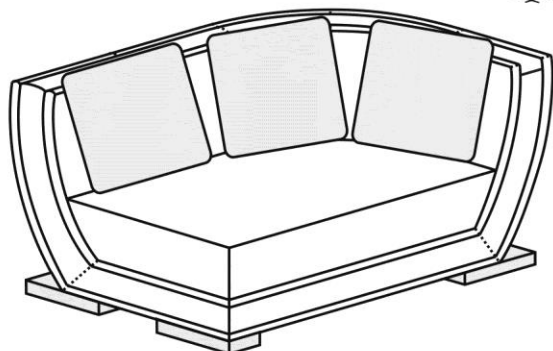


Рекомендуется выбрать количество подушек ПА1, ПА5 при заказе угла

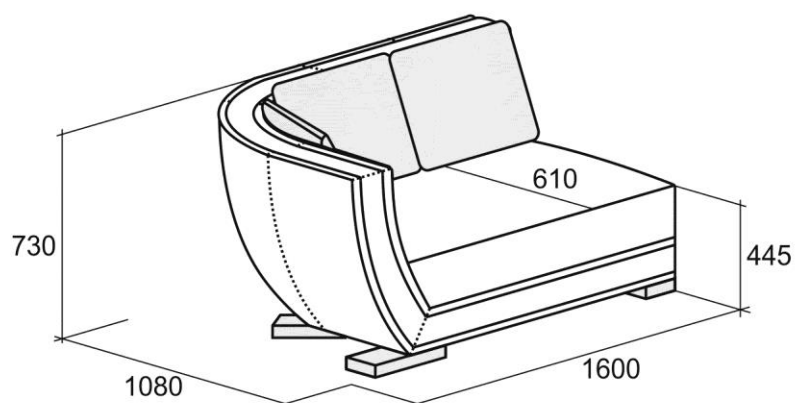


А3П

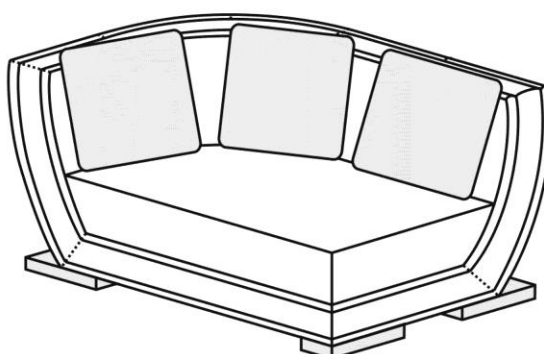
Диван боковой
правый



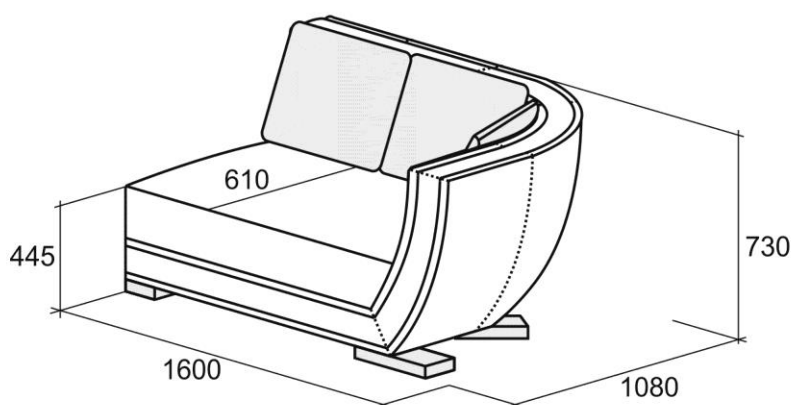
Рекомендуется выбрать количество подушек ПА1, ПА5 при заказе угла



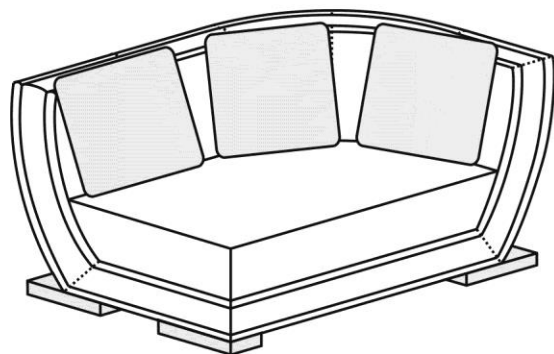
У5Л
Диван угловой
левый



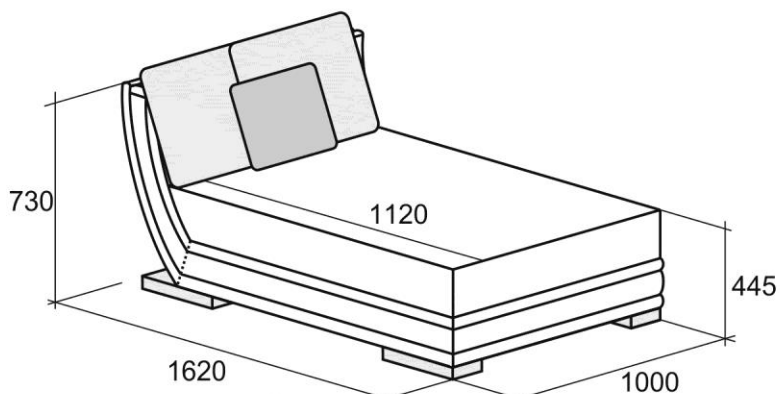
Рекомендуется выбирать количество подушек ПА1, ПА5 при заказе угла



У5П
Диван угловой
правый



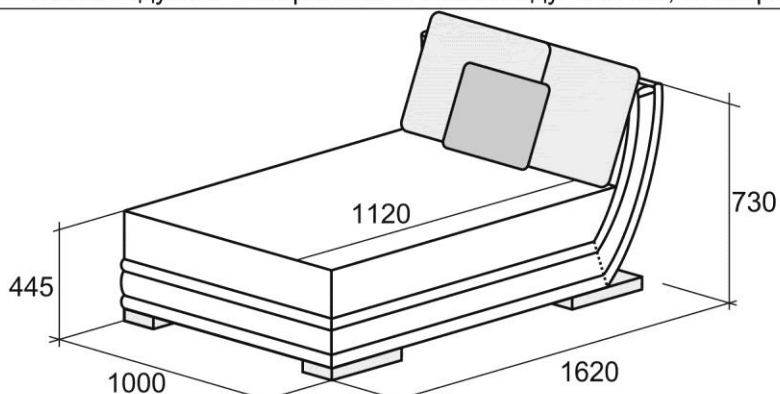
Рекомендуется выбирать количество подушек ПА1, ПА5 при заказе угла



A6Л

Шезлонг левый

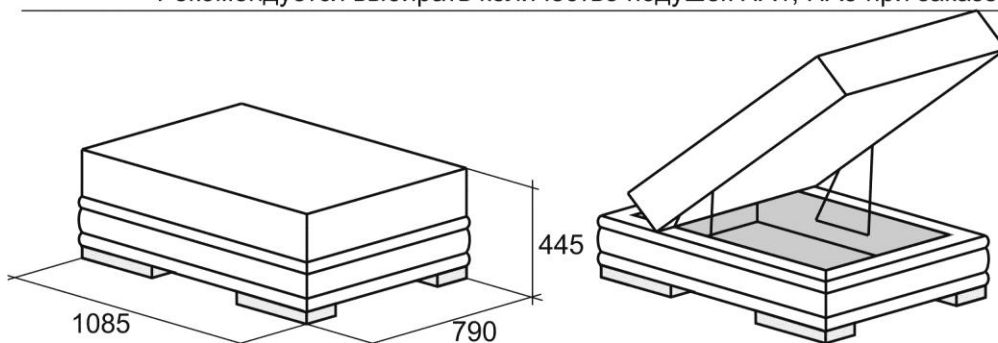
Рекомендуется выбирать количество подушек ПА1, ПА5 при заказе угла



A6П

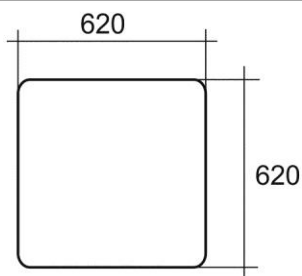
Шезлонг правый

Рекомендуется выбирать количество подушек ПА1, ПА5 при заказе угла



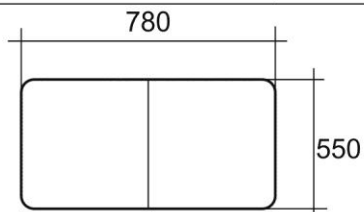
B7O

Пуф с коробом



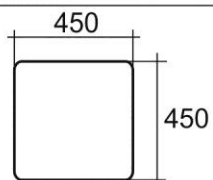
ПА1

Подушка



ПА2

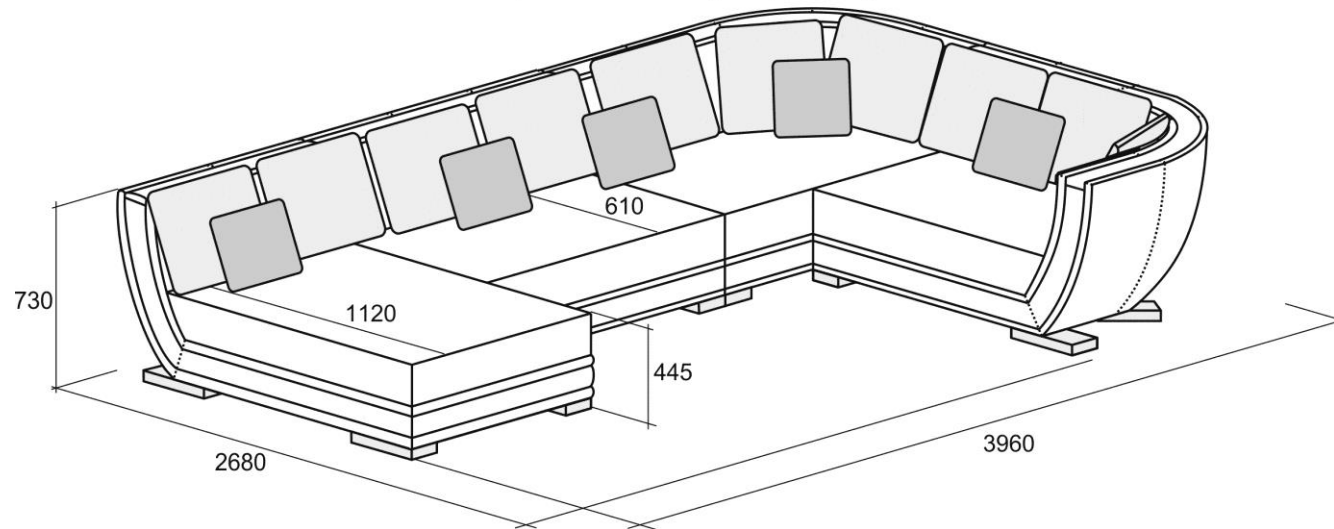
Подушка
к креслу А10



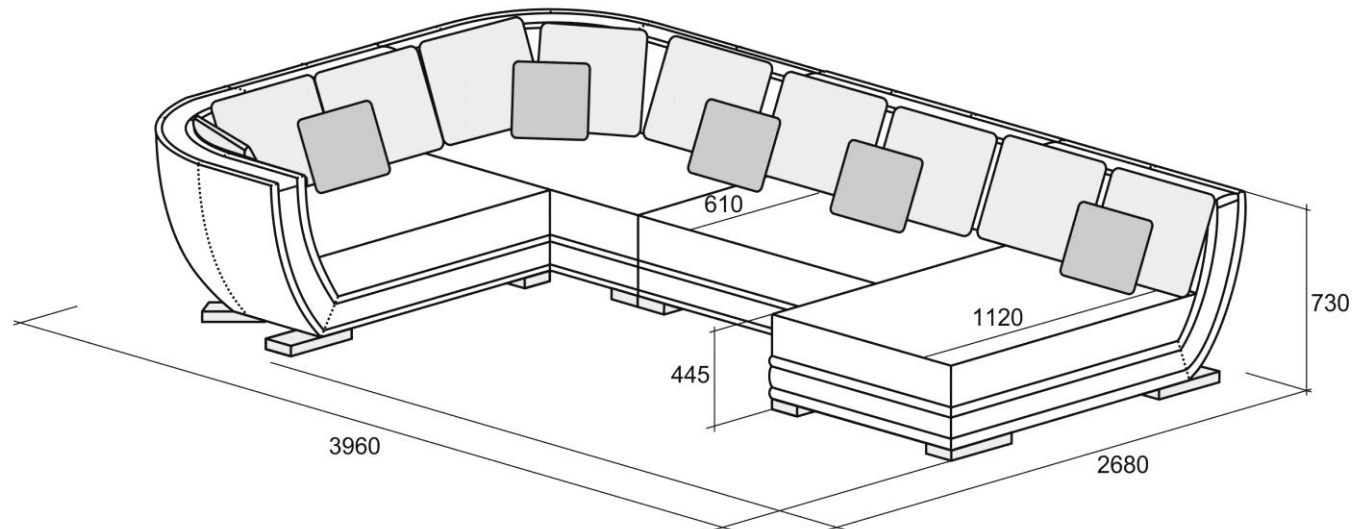
ПА5

Подушка

Варианты популярных углов



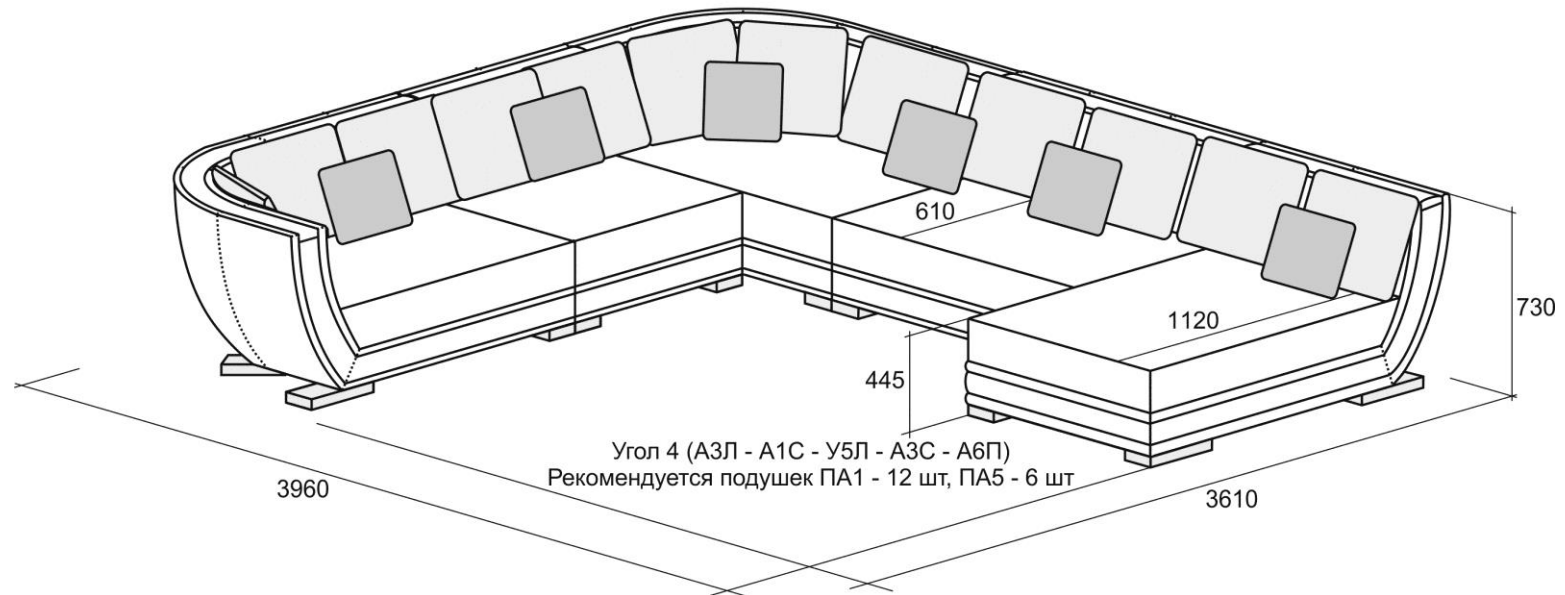
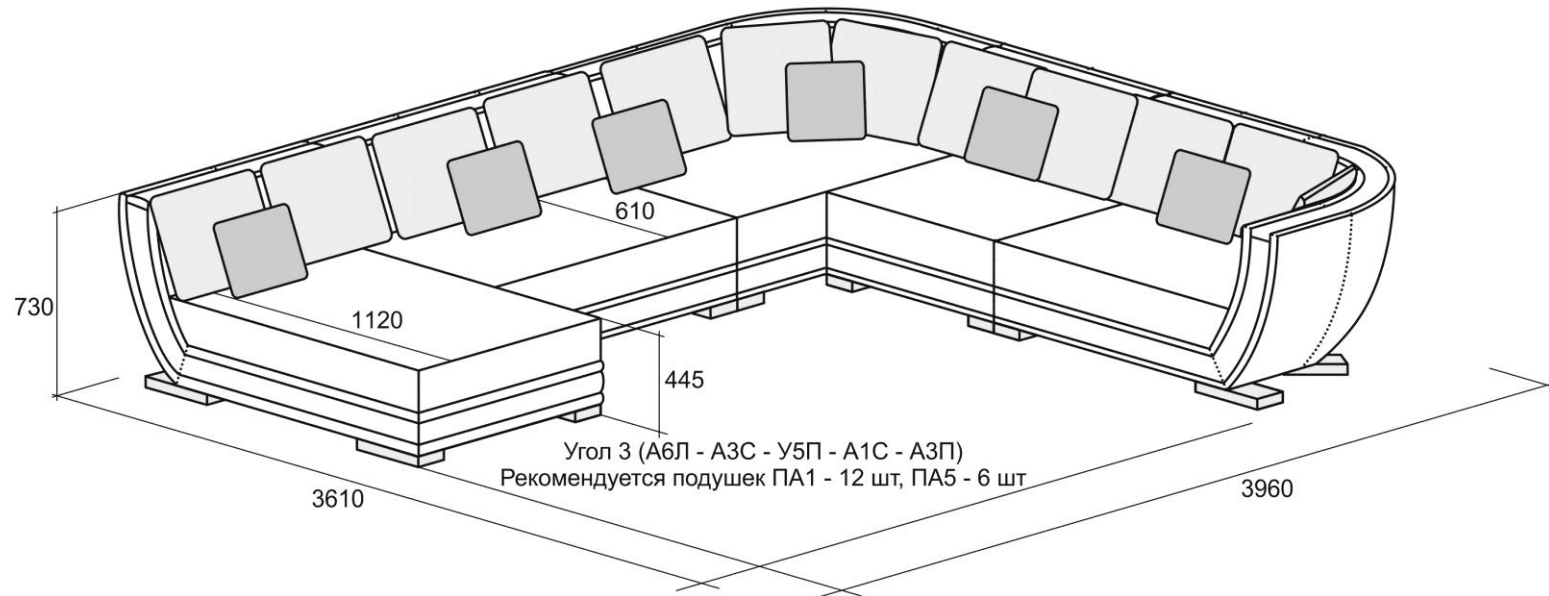
Угол 1 (А6Л - А3С - У5П - А3П)
Рекомендуется подушек ПА1 - 10 шт, ПА5 - 5 шт

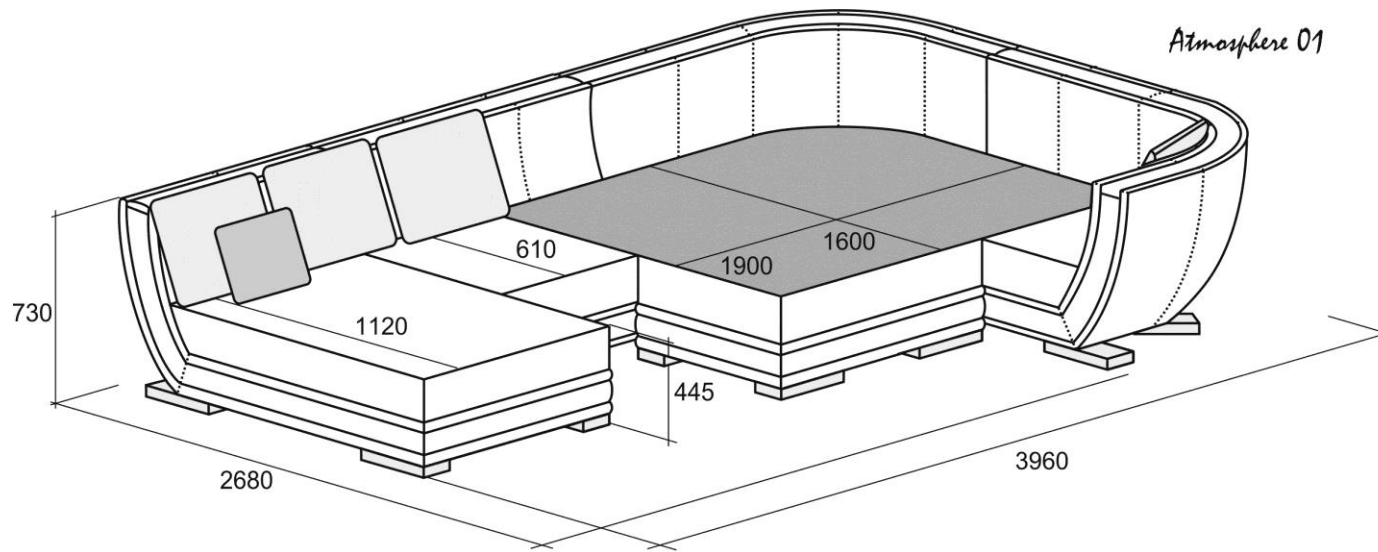


Угол 2 (А3Л - У5Л - А3С - А6П)
Рекомендуется подушек ПА1 - 10 шт, ПА5 - 5 шт

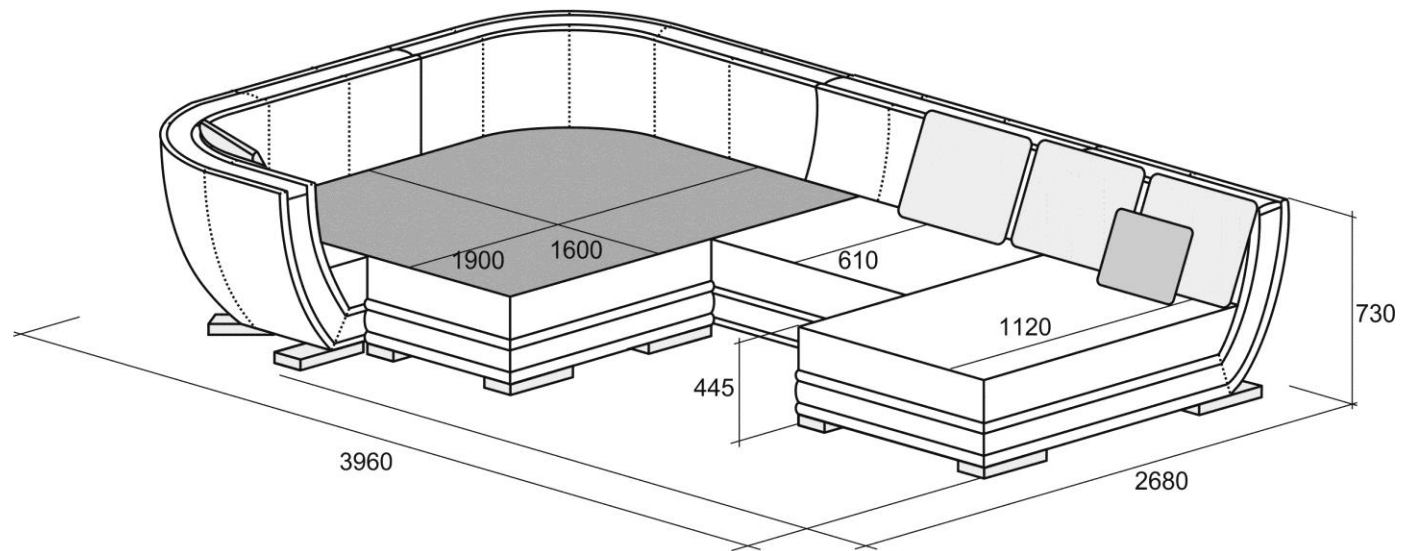
Варианты популярных углов

Atmosphere 01





Угол 5 (А6Л - А3С - У5П - А3П - Б7О)
Рекомендуется подушек ПА1 - 10 шт, ПА5 - 5 шт



Угол 6 (А3Л - У5Л - А3С - А6П - Б7О)
Рекомендуется подушек ПА1 - 10 шт, ПА5 - 5 шт