



ДОКУМЕНТЫ НА ИЗДЕЛИЕ

МЯГКАЯ МЕБЕЛЬ

«КАЛИНКА 71»



**САРАТОВ
2011**

СОДЕРЖАНИЕ

1. Техническое описание	3
2. Нестандартный бланк заказа	4
3. Габаритные размеры	5
4. Варианты популярных углов и диванов	10
5. Описание работы подстаканников	11
6. Описание работы акустики	12
7. Список элементов	14

Техническое описание

«Калинка 71» - модульная модель VIP класса, сочетающая в себе отличный комфорт и презентабельный вид.

В модель входят следующие модули:

- Кресло среднее
- Кресло с коробом среднее
- Диван средний
- Диван фигурный: левый и правый
- Диван фигурный с коробом: левый и правый
- Угловое кресло среднее
- Угловое кресло среднее со встроенной акустической системой
- Угловое кресло среднее без подушек спины
- Угловое кресло среднее без подушек спины со встроенной акустической системой
- Боковина: левая и правая
- Боковина с полкой: левая и правая
- Боковина с полкой и подсветкой: левая и правая.

Диван с механизмом «Spiros» имеет спальное место 1600×1960 мм, Механизм «Spiros» итальянского производства фирмы «Stema».

Все бельевые короба в элементах выполнены из ЛДСП.

Угловой элемент со встроенной акустической системой разработан с учетом улучшения звучания. В «универсальной» акустической системе есть разъемы USB, SD и AUX, либо произвести соединение через Bluetooth. Любую модель телефона или плеера можно подключить кабелем через разъем AUX. Также есть стандартный разъем для подключения старых моделей Apple - I-pod 4 и I-phone 4. Все элементы аудиосистемы настроены.

Каркас выполнен из натуральной древесины и фанеры высших сортов.

Материалы и комплектующие

- Каркас сборный, состоящий из бруса хвойных пород, влажностью 8-10% и клееной, многослойной березовой водостойкой фанеры.
- Для склейки пенополиуретана применяется двухкомпонентный клей на водной основе Akzo Nobel (Швеция).
- Механизм подъема сиденья, рычаги газлифта.
- Фурнитура Oke Tillner – Германия.
- Немецкая крепежная скоба Веа.

Нестандартный бланк заказа

Магазин _____

« _____ » 200__ г. ЗАКАЗ _____

Доставка в квартиру (комнату) осуществляется при ширине дверного проема не менее 80 см.

Не является браком:

-незначительное отличие оттенка ткани от образца

-незначительное отклонение от габаритных размеров.

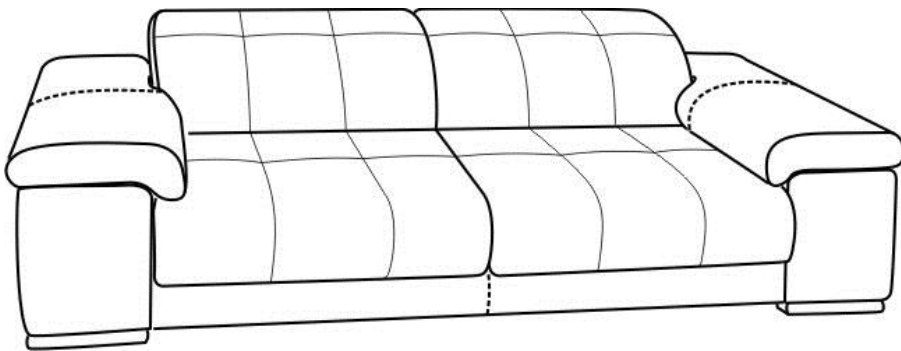
КОМБИНАЦИЯ ЭЛЕМЕНТОВ _____

Ткань 1 _____

Ткань 3 _____

Ткань 2 _____

Ткань 4 _____



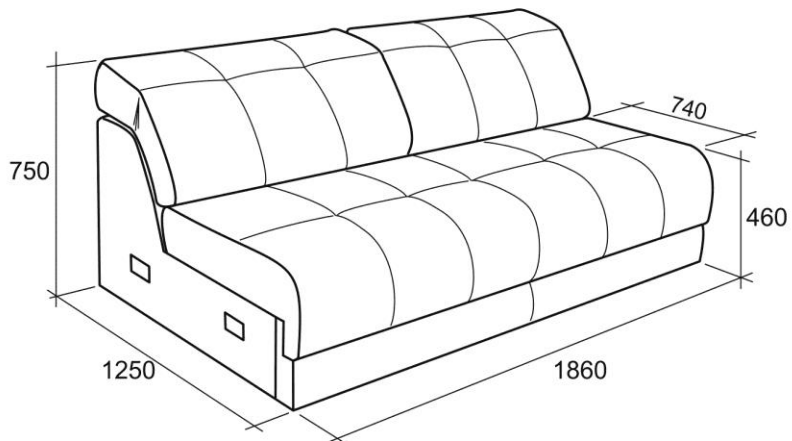
- Ткань 1
- Ткань 2
- Ткань 3
- Ткань 4

Продавец несет ответственность за правильность оформления бланка заказа.

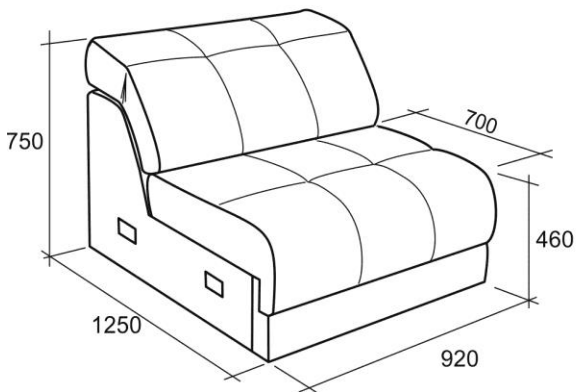
Продавец _____ / _____ / Заказчик _____ / _____ /
подпись Ф.И.О. подпись Ф.И.О.

Габаритные размеры

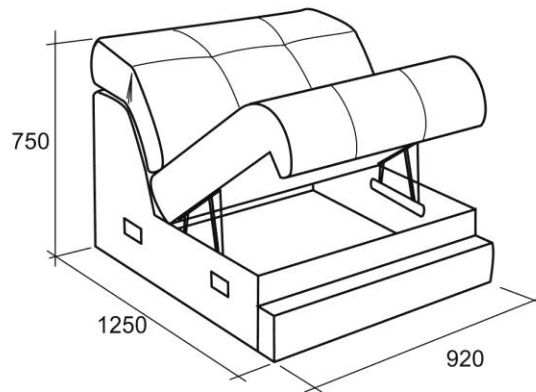
Калинка 71



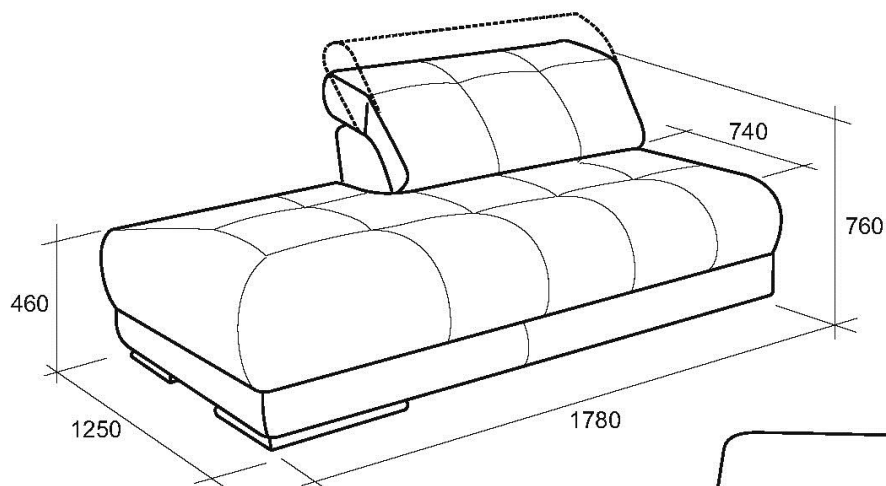
А3С
Диван
средний



А1С
Кресло среднее

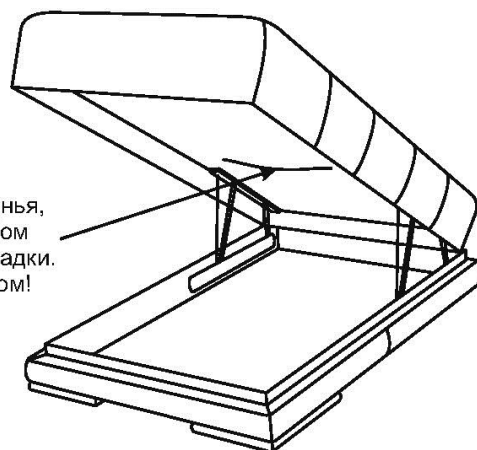


Б1С
Кресло среднее
с коробом

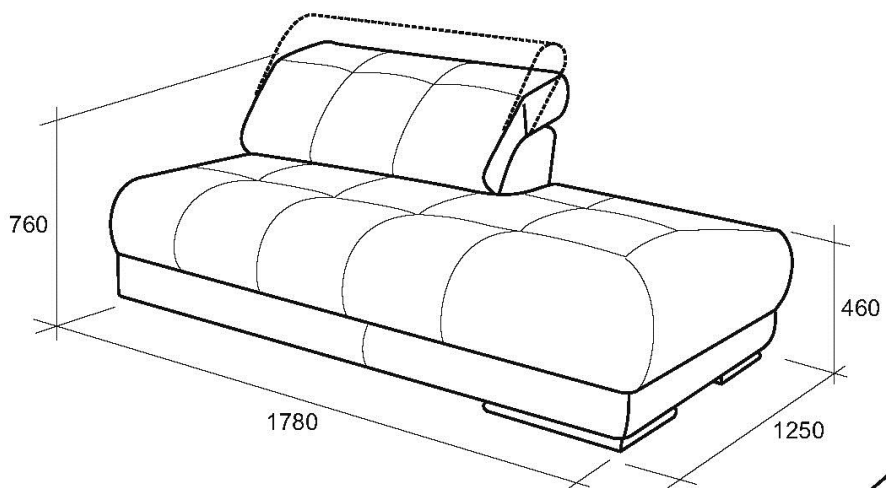


Б4Л
Диван фигурный
с коробом
левый

Распорка рамы сиденья,
выполняется с изгибом
для комфортной посадки.
Не является дефектом!

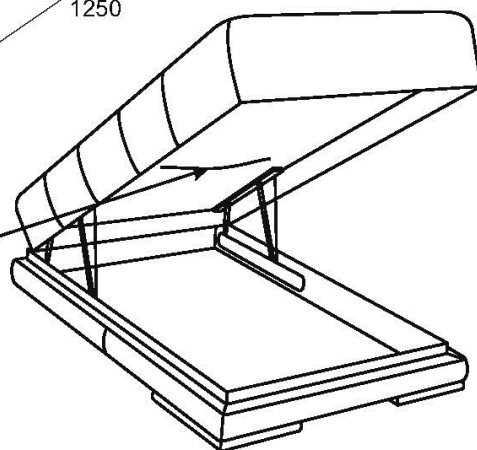


Диван фигурный без короба левый Г4Л



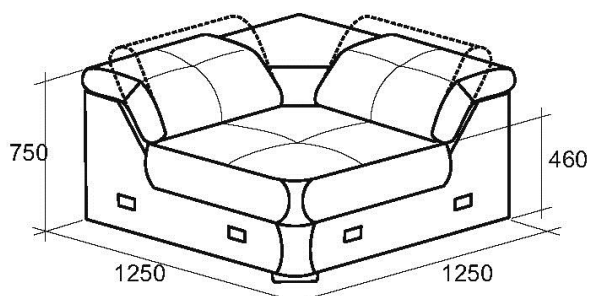
Б4П
Диван фигурный
с коробом
правый

Распорка рамы сиденья,
выполняется с изгибом
для комфортной посадки.
Не является дефектом!

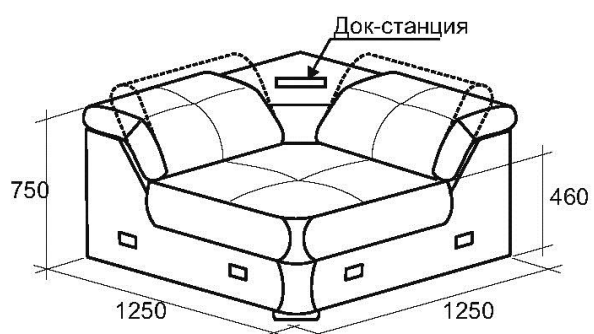


Диван фигурный без короба правый Г4П

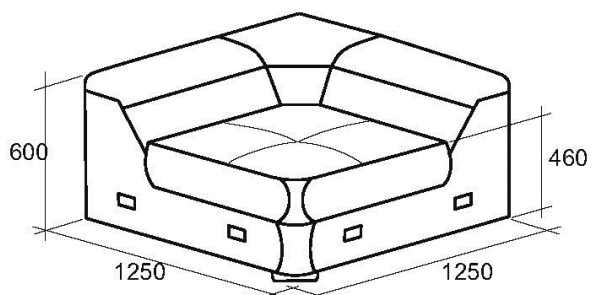
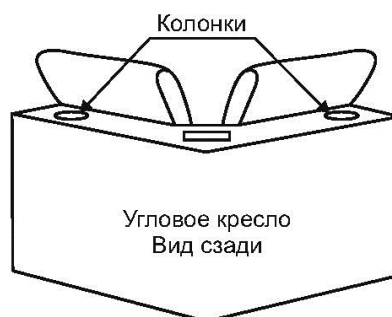
Калинка 71



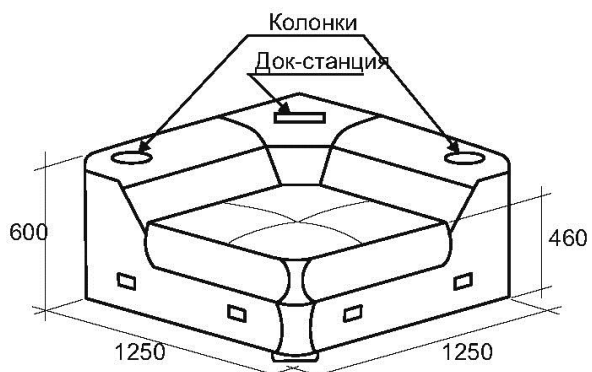
A5C
Угловое
кресло



M5C
Угловое
кресло
с акустикой

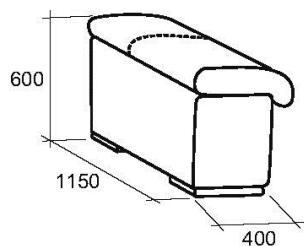


P5C
Угловое
кресло
(без подушек спины)

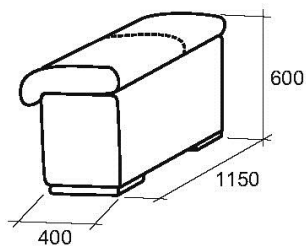


C5C
Угловое
кресло
с акустикой
(без подушек спины)

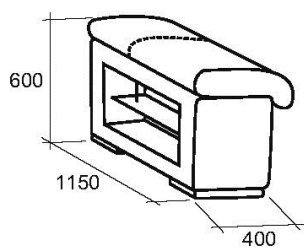
Калинка 71



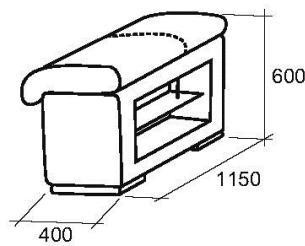
A4Л
Боковина
левая



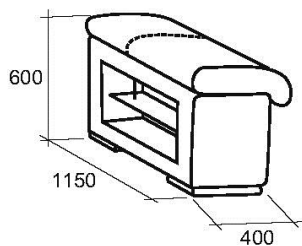
A4П
Боковина
правая



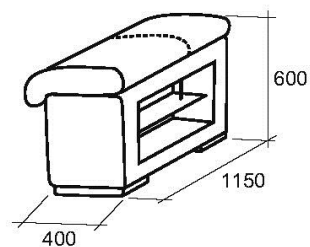
K4Л
Боковина
с полкой
левая



K4П
Боковина
с полкой
правая

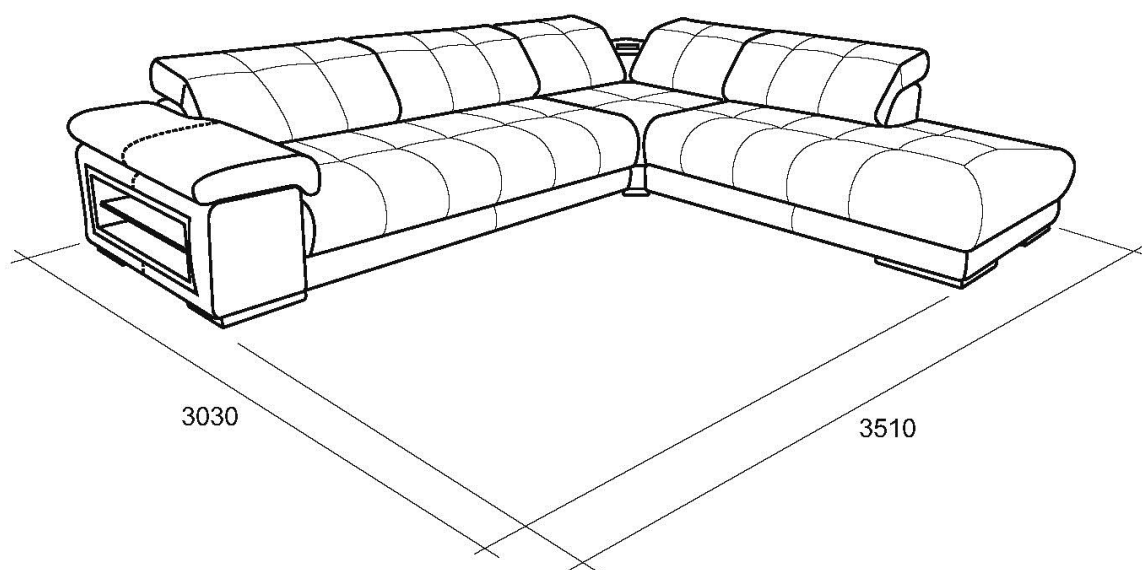


S4Л
Боковина
с полкой
и подсветкой
левая

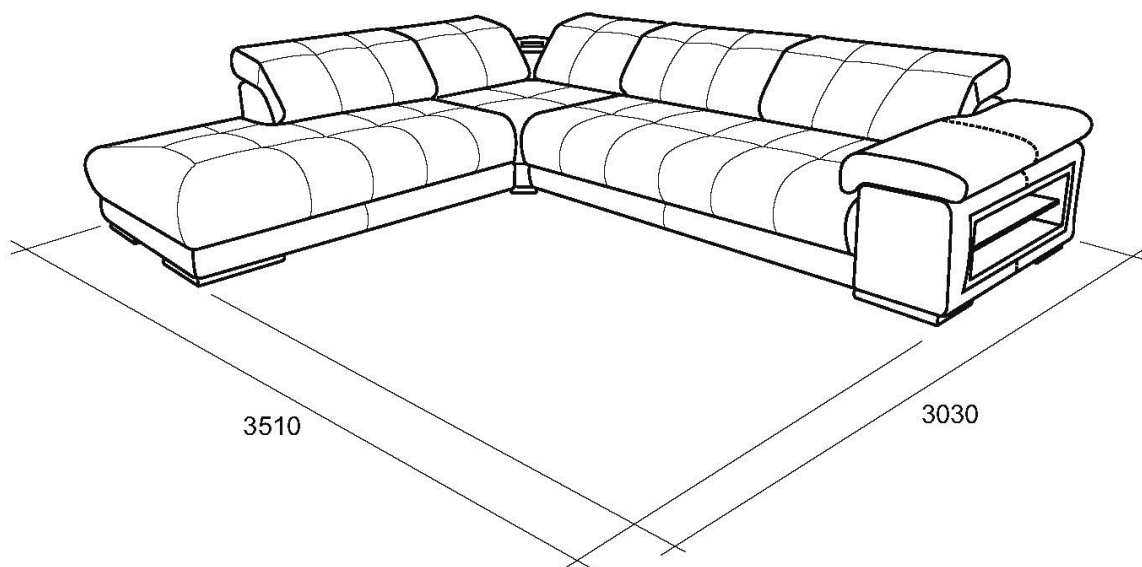


S4П
Боковина
с полкой
и подсветкой
правая

Варианты популярных углов

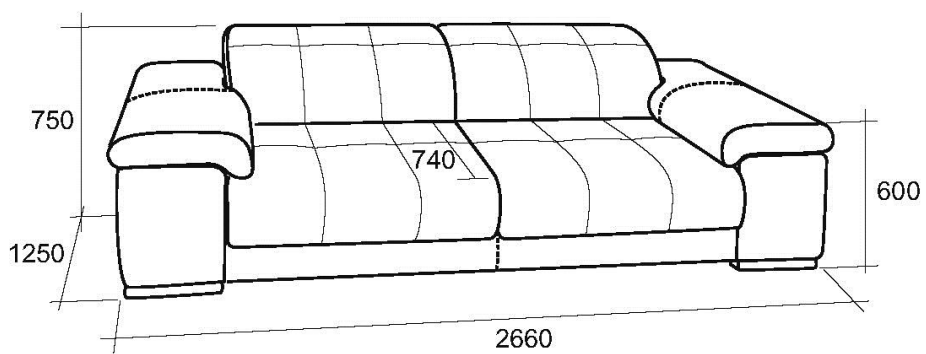


Угол 1 С4Л - 33С - М5С - Б4П



Угол 2 Б4Л - М5С - 33С - С4П

Варианты популярных диванов



Диван с мех-м Spiros + 2 боковины
А4Л+33С+А4П

Подстаканник охлаждающий



Через эксклюзивную запатентованную систему, подстаканник позволяет охлаждать стаканы с напитками, маленькие бутылки или алюминиевые банки, поддерживая температуру напитков всегда в холодном состоянии. Охлаждающий набор является водонепроницаемым. Имеет сенсорную панель с кнопками управления.

Кнопка «Light» управляет подсветкой внутри подстаканника.

Кнопка «Cool» включает/отключает функцию охлаждения.

Кнопка блокировки блокирует сенсорную панель.

Набор подстаканника доступен в двух цветах: черный и алюминиевый.



lunaudio

Типы устройств, совместимых с данным аксессуаром:

iPod nano 6-ое поколение 8 гб 16 гб	iPhone touch 4-ое поколение 8гб 32гб 64гб	
iPhone 4S 16гб 32гб 64гб	iPhone 4 8гб 16гб 32гб	iPhone 3GS 8гб 16гб 32гб

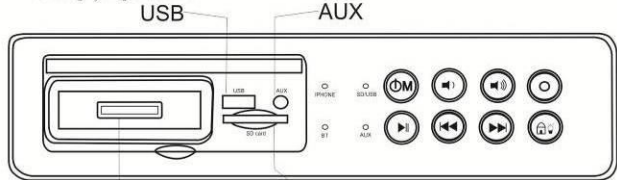
Технические характеристики

- Зарядите Ваш iPod/iPhone
- Паспортная мощность на выходе: 12Вт (12W)
- Электропитание: AC/DC (переменный/постоянный ток) адаптер с выходным напряжением 12В.

Комплектация:

- комплект LUNAUDIO (с динамиками) - 1 шт.
- адаптер питания - 1 шт.
- кабель AUX - 1 шт.
- руководство по эксплуатации - 1 шт.

Обзор устройства



- iPod/iPhone dock
- SD card
- Power/Mode (FUNC) - Вкл./Выбор
- VOL- ЗВУК -
- VOL+ ЗВУК +
- Light - Свет
- Play/Pause — Играть/Пауза
- Skip to the previous track — Перейти к предыдущему трэку (песни)
- Skip to the next track — перейти к следующему трэку (песни)
- Lock/Light control — Блокировка/Световой контроль

Предостережения при использовании

- Перед использованием устройства внимательно прочтите руководство по эксплуатации.
- Держите это устройство вдали от воды, жидкости или влажных мест, вдали от открытого огня (например, свечей).
- Перед подключением в розетку, устройство должно быть выключено.
- Данное устройство можно подключать только к розетке с напряжением 240В.
- Перед отключением от сети данное устройство должно быть выключено.
- Не устанавливайте устройство в зону попадания прямых солнечных лучей и источников тепла, где температура превышает 350С.
- Для чистки этого устройства используйте только сухую ткань. Берегите его от пыли.
- Не наносите хим. вещества на это устройство.
- Никогда не пытайтесь самостоятельно отремонтировать его, это может привести к поражению электрическим током.
- Не вставлять посторонние предметы в устройство.
- При его использовании детьми, рекомендуется присмотр взрослых.

Взаимная совместимость с iPod/iPhone

iPod nanoR, iPhone touchR, iPhone являются торговыми марками корпорации Apple, зарегистрированы в С.Ш.А. и других странах. "Сделано для iPod" и "Сделано для iPhone" означает, что электронный аксессуар был разработан специально для подключения к iPod, iPhone соответственно, и был сертифицирован разработчиком в соответствии с эксплуатационными стандартами Apple. Использование нерегламентированных моделей, несоответствующих стандартам фирмы Apple, может привести к необратимым повреждениям технических узлов устройства. Обратите внимание, что использование этого аксессуара с iPod, iPhone или iPad, перечисленных ниже моделей, может повлиять на производительность беспроводной связи.

1

2

Основные функции

Подключение адаптера питания:

- Подключите один конец адаптера питания к устройству (через гнездо), а второй вставьте в розетку.
1. Если у вас влажные руки не подключайте (отключайте) кабель адаптера питания.
 2. Когда Вы долгое время не планируете использовать данное устройство, отключите кабель питания от розетки.
 3. При отключении кабеля питания, не тяните за кабель (извлекайте его аккуратно)

Слушайте музыку через Ваш iPod/iPhone

Для этого нажмите функциональную клавишу "FUNC" на устройстве и перейдите в iPhone режим; затем выбирайте из имеющихся вариантов. Загорится индикатор "iPod/iPhone", подтверждающий Вам, что режим выбран.
Примечание: если Ваш iPod/iPhone подключен к устройству и находится в режиме ожидания, при необходимости он будет заряжаться.

Слушайте музыку через BLUETOOTH

Чтобы иметь возможность прослушивать Ваши музыкальные файлы через bluetooth, нажмите на функциональную клавишу "FUNC" на устройстве и выберите файлы для прослушки и соедините 2 устройства. На панели устройства загорится индикатор "BT", что означает, что включен данный режим.
Примечание: когда выбран режим "BT", только одно устройство может работать, все остальные устройства Bluetooth должны быть отключены.
Код для соединения – 0000.

Слушайте музыку через SD/USB

Для прослушивания музыкальных файлов через SD/USB нажмите на функциональную клавишу "FUNC" на устройстве и выберите опции для подключения данного режима. Если Вы подключите и SD и USB, сработает последний. На панели устройства загорится индикатор SD/USB, что означает, что один из этих режимов включен.

3

Если музыкальный проигрыватель выключен, то Вы можете заряжать мобильный телефон через USB кабель.
Примечание: Когда выбраны режимы "SD/USB", форматы MP3 и WMA поддерживаются устройством.

Слушайте музыку через AUX

Для прослушивания музыкальных файлов через AUX нажмите на функциональную клавишу "FUNC" на устройстве и выберите опции для подключения данного режима. На панели устройства загорится индикатор "AUX", что означает, что данный режим включен.
Примечание: Когда выбран режим AUX, форматы MP3/MP4, CD/DVD плееры, ПК поддерживаются устройством.

Входящие звонки

Если во время прослушивания музыки на Вашем iPhone через устройство sofa audio поступит входящий вызов, устройство автоматически выключится. Устройство автоматически остановит проигрывание музыкального файла и перейдет на рингтон, установленный на телефоне.

Блокировка/подсветка

Нажмите на данную функциональную клавишу (см. рисунок) и удерживайте в теч. 3 секунд для того, чтобы заблокировать кнопки. При этом подсветка из голубого цвета перейдет в красный; для того, чтобы разблокировать, опять нажмите на нее в теч. 3 секунд, подсветка клавиш вновь станет голубой. При легком прикосновении к этой кнопке загорится подсветка, при повторном нажатии яркость усилится, при нажатии в третий раз подсветка отключится. Функция подсветки всегда будет срабатывать, даже, когда звук выключен.

4

Часто задаваемые вопросы:

Я получаю предупредительное сообщение Этот аксессуар не предназначен для работы с Вашим iPhone. Пожалуйста, убедитесь оригинальная ли у Вас версия iPod/iPhone. И проверьте, верно ли вы подключили Ваш iPod/iPhone к iunaudio.

Не функционируют кнопки 1. Выключите и включите устройство.
2. Если это не помогает, пожалуйста, замените панель управления

Bluetooth не срабатывает Пожалуйста, выключите все остальные передающие устройства. Подождите несколько секунд или же отключите устройство. Не располагайте устройства, с которого осуществляете передачу за стеной или в углу. Зона передачи должна быть не более 8 метров. Подключайтесь к устройству с названием EMOMO, пароль 0000

SD/USB не работают Пожалуйста, убедитесь, что формат музыкального файла – MP3 или WMA. Некоторые форматы не поддерживаются. Убедитесь, что SD/USB исправны.

AUX не работает Пожалуйста, убедитесь, что формат музыкального файла – MP3 или WMA. Некоторые форматы не поддерживаются. Убедитесь, что проблема не в источнике музыки. Убедитесь, что кабель AUX работает исправно и подключен правильно.

Модель К71			
Название элемента	Средний	Левый	Правый
Диван	А3С		
Диван с мех-м Spiros	ЗЗС		
Диван фигурный		Г4Л	Г4П
Диван фигурный с коробом		Б4Л	Б4П
Кресло	А1С		
Кресло с коробом	Б1С		
Кресло угловое	А5С		
Кресло угловое с акустикой	М5С		
Кресло угловое без подушек спины	П5С		
Кресло угловое с акустикой без подушек спины	С5С		
Боковина глухая		А4Л	А4П
Боковина с полкой		К4Л	К4П
Боковина с полкой и подсветкой		С4Л	С4П