

## Техническое описание модели «Калинка 73»



## Содержание

Особенности модели.....	2
Техническое описание.....	3
Порядок трансформации механизма.....	4
Материалы и комплектующие.....	5
Габаритные размеры модулей.....	6
Популярные комплектации.....	16
Варианты кроя.....	17
Описание работы подстаканника .....	18

## Особенности модели



■ Опоры из массива дерева с возможностью выбора тонировки

■ Боковина с широким выбором дополнительных опций:



■ Бар с электроприводом

■ Акустическая система

■ Охлаждающие подстаканники



■ Шезлонг с коробом



■ Кресло - качалка с реклайнером на поворотной основе.



■ Декоративная стежка (дополнительная опция)

■ Декоративная отстрочка нитью или шнуром (дополнительная опция)



■ Спальное место с механизмом «Комфорт - Плюс» (разм. 1600x2000 мм.)

## Техническое описание.

«Калинка 73» – модульная модель VIP класса, сочетающая в себе отличный комфорт и презентабельный вид.

В модель входят следующие модули:

Кресло (отдельностоящее А1О, боковое левое А1Л, боковое правое А1П, среднее А1С)  
 Кресло узкое (отдельностоящее У1О, боковое левое У1Л, боковое правое У1П, среднее У1С)  
 Кресло с коробом (левое Б1Л, правое Б1П, среднее Б1С)  
 Кресло узкое с коробом (левое УБ1Л, правое УБ1П, среднее УБ1С)  
 Кресло механическое (отдельностоящее М1О, левое М1Л, правое М1П, среднее М1С)  
 Кресло с электроприводом (отдельностоящее Е1О, левое Е1Л, правое Е1П, среднее Е1С)  
 Кресло с электроприводом узкое (отдельностоящее УЕ1О, левое УЕ1Л, правое УЕ1П, среднее УЕ1С)  
 Кресло-качалка механическое (отдельностоящее К1О)  
 Кресло-качалка с электрическим механизмом (отдельностоящее Л1О)  
 Кресло угловое А5С  
 Кресло угловое (состоящее из двух частей) В5С  
 Диван офисный (отдельностоящий А3О, левый А3Л, правый А3П, средний А3С)  
 Диван с выкатным механизмом «Комфорт Плюс» (отдельностоящий У3О, левый У3Л, правый У3П, средний У3С)  
 Шезлонг с коробом из ЛДСП (левый Б6Л, правый Б6П, средний Б6С)  
 Шезлонг с электроприводом (левый Е6Л, правый Е6П)  
 Подлокотник с баром, с поворотным столиком (О4С)  
 Подлокотник с баром (Р4С)  
 Подлокотник без бара (Р4С)  
 Подлокотник с баром (Т4С)  
 Опция 341 зарядное устройство  
 Опция М41 Акустика  
 Опция П41 Подстаканник  
 Боковина стыковочная (левая С4Л, правая С4П).

Кресло механическое построено на механизме, который имеет 3 сбалансированных фиксированных положения. Управление механизмом трансформации с помощью рычага привода, встроенного в боковину кресла. Механизм рассчитан на 25000 циклов трансформации при равномерной нагрузке 115 кг.

Рекомендации! Для правильной работы механизма трансформации, верхняя часть спины кресла должна находиться от стены мин. 5–6 см.

В кресло-качалку встроен механизм, который так же имеет 3 сбалансированных фиксированных положения. Управление механизмом трансформации происходит с помощью рычага привода, встроенного в боковину кресла. Механизм рассчитан на 25000 циклов трансформации при равномерной нагрузке 115 кг. В кресле используется механизм маятникового типа, который работает только в сложенном положении. Амплитуда качания небольшая. Также, данное кресло имеет поворотную опору и может вращаться вокруг своей оси на 360°.

Рекомендации! Для правильной работы механизма качания и его трансформации, кресло необходимо ставить вдали от стен и прочих препятствий.

Подушки сидений выполнены из эластичного неформованного пенополиуретана, предназначенного для использования в мебельной и автомобильной промышленности.

Подлокотник с баром имеет встроенный бар, выполненный из массива. Бар оснащен электроприводом, управление сенсорными кнопками на передней части столешницы элемента. В передней нижней части подлокотника расположен выкатной короб, выполненный из ЛДСП.

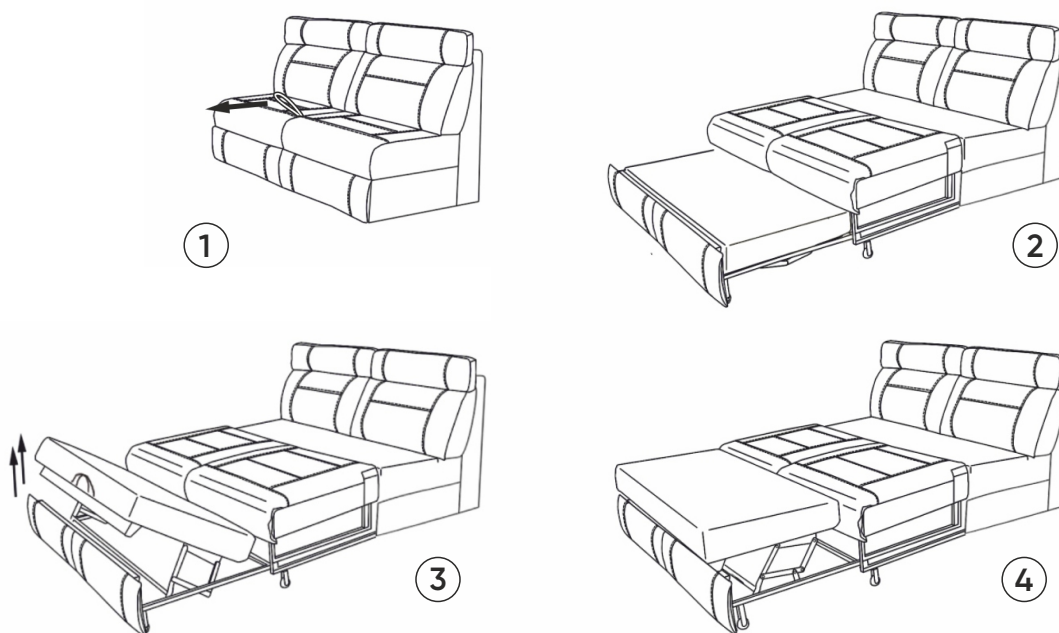
Также, подлокотник с баром может дополняться следующими опциями:

1. Акустическая система (имеет разъемы USB, SD и AUX, Bluetooth). Любую модель телефона или плеера можно подключить кабелем через разъем AUX. Также есть стандартный разъем для подключения старых моделей Apple. Все элементы аудиосистемы настроены.
2. Подстаканник с функцией охлаждения.

Опоры из массива ясеня, окрашиваются в стандартные цвета фабрики.

### Трансформации дивана с механизмом «Комфорт Плюс» в положение «кровать»

1. За петлю тянуть вперед до выдвижения всего механизма.
2. Выдвинуть из-под сиденья переднюю часть спального места. Потянуть за петлю вверх и на себя строго посередине, тем самым поднять вверх переднюю часть спального места на уровень средней части.



### Обратная трансформация

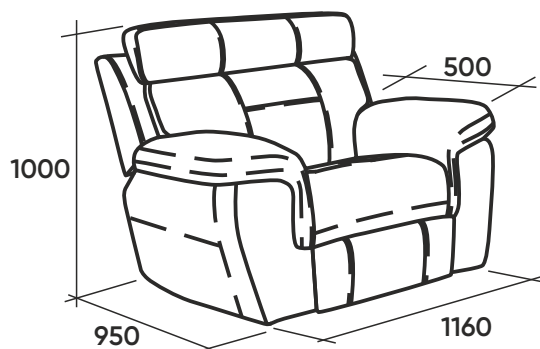
1. За петлю тянуть вверх на себя и затем опустить переднюю часть спального места вниз.
2. Задвинуть переднюю часть спального места под сиденье.
3. Двигать сиденье в направлении спинки, до возвращения дивана в исходное положение.

### Внимание!

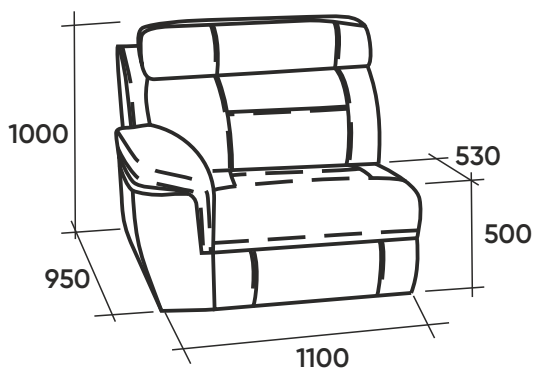
Во избежание накатывания следов от роликов диваны с выкатными механизмами рекомендуется использовать на твердом покрытии пола.

## Материалы и комплектующие

- Каркас сборный, состоящий из бруса хвойных пород, влажностью 8-10% и клееной, многослойной березовой водостойкой фанеры
- Мягкие элементы выполнены из эластичного пенополиуретана.
- Металлическая пружина-змейка устанавливается на каркас под мягкие элементы, обеспечивая комфорт и надежность.
- Фурнитура Oke Tillner, синтетические профили, наполнители, крепеж ленты.
- Механизм трансформации кресла.
- Выкатной механизм «Комфорт Плюс» с размерами спального места 1600×2000 мм.
- Все декоративные элементы выполнены из натурального ясеня, тонируются в стандартных цветах фабрики.
- Крепежная скоба.



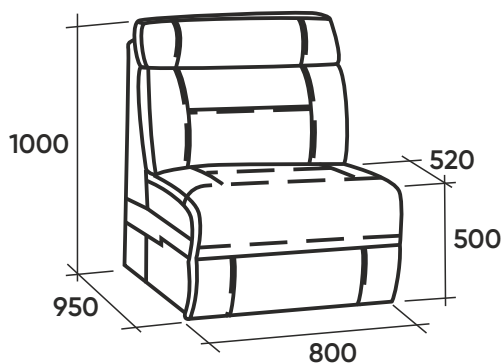
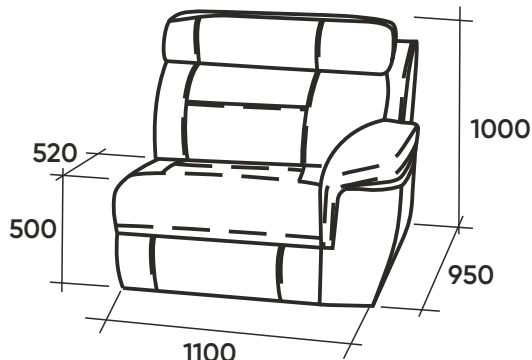
A10  
Кресло



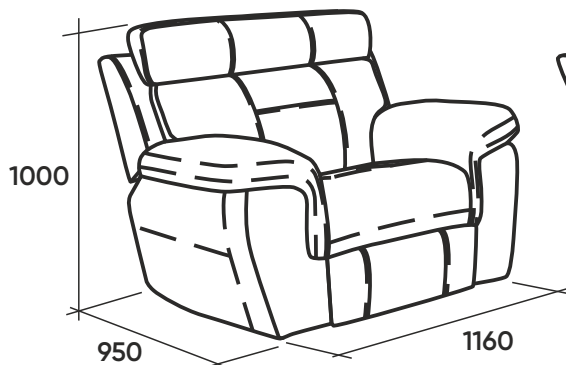
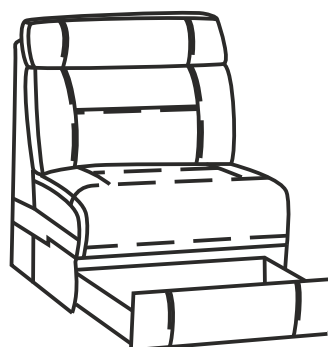
A1Л  
Кресло левое  
B1Л  
Кресло с коробом левое



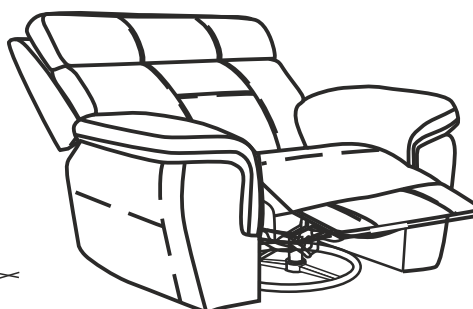
A1П  
Кресло правое  
B1П  
Кресло с коробом правое

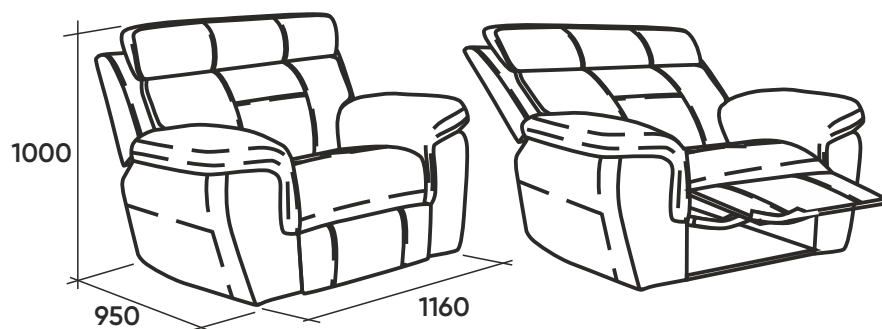


A1С  
Кресло среднее  
B1С  
Кресло с коробом среднее

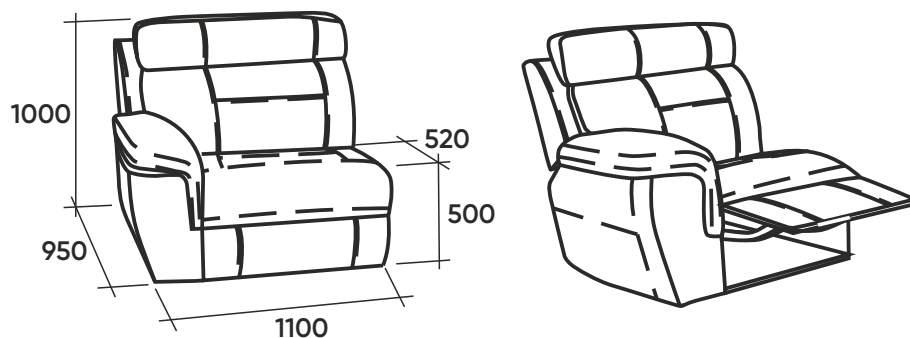


K10  
Кресло-качалка механическое на поворотной опоре 360°  
Л10  
Кресло-качалка с электроприводом

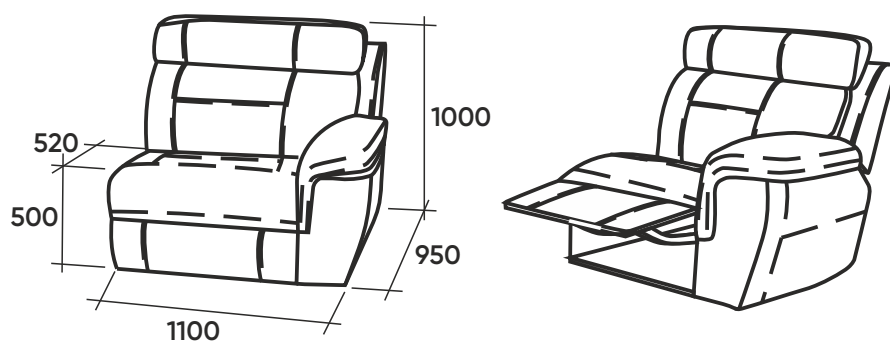




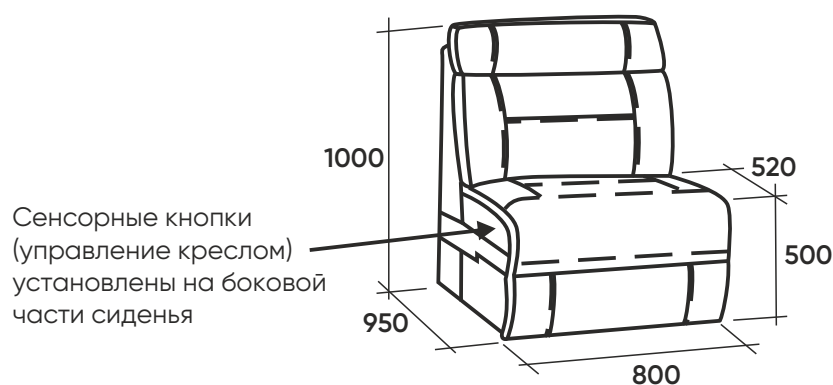
E10  
Кресло с  
электроприводом  
M10  
Кресло механическое



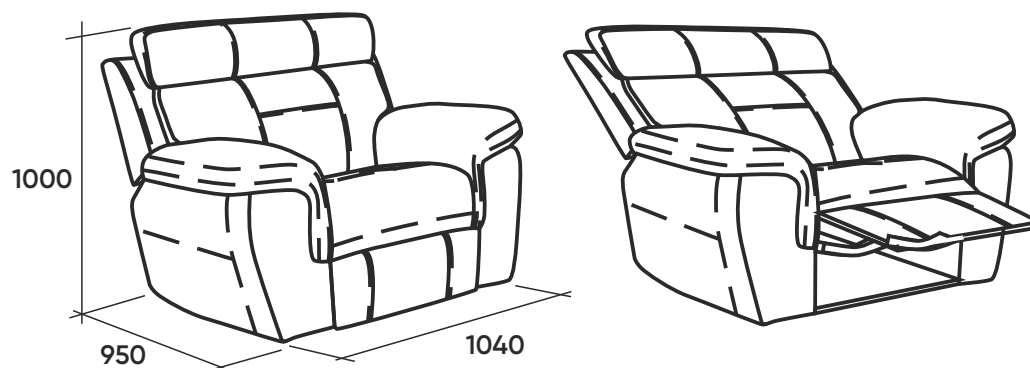
M1Л  
Кресло механическое  
левое  
E1Л  
Кресло с  
электроприводом  
левое



M1П  
Кресло механическое  
правое  
E1П  
Кресло с  
электроприводом  
правое

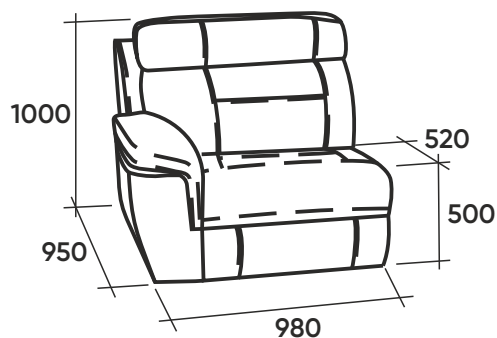


M1С  
Кресло  
механическое  
среднее  
E1С  
Кресло с  
электроприводом  
среднее

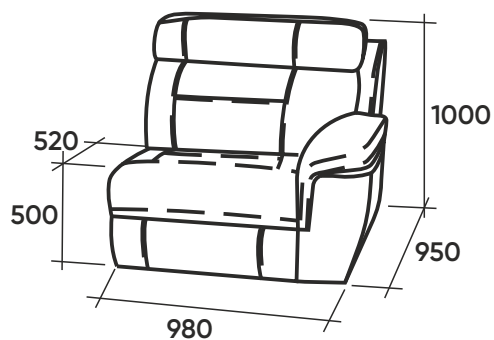


УЕ10  
Кресло с  
электроприводом  
узкое

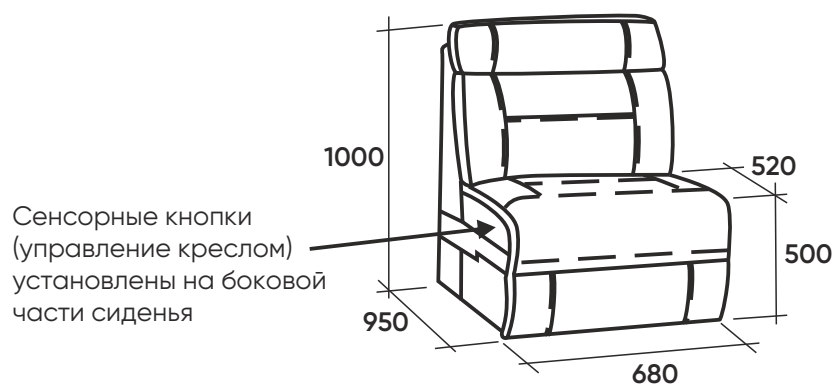




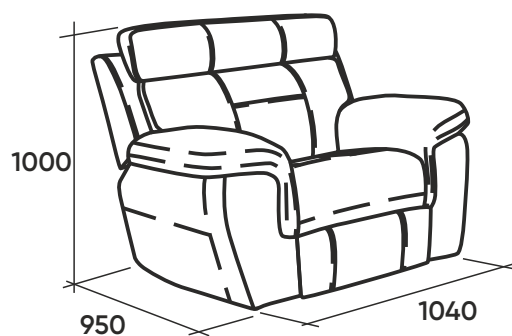
UE1L  
Кресло с электроприводом левое узкое



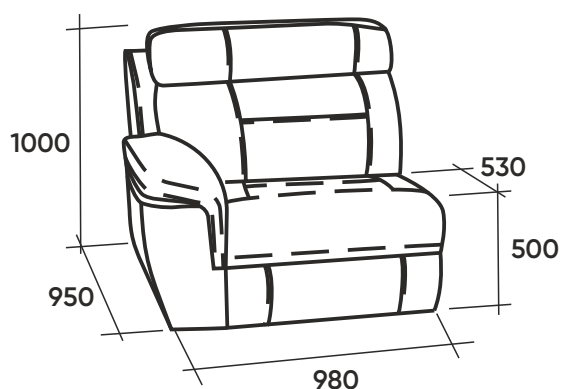
UE1P  
Кресло с электроприводом правое узкое



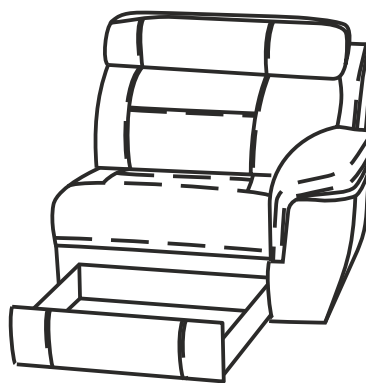
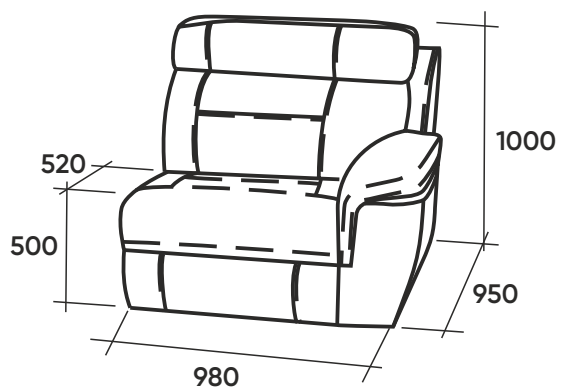
UE1C  
Кресло с электроприводом среднее узкое



U1O  
Кресло узкое

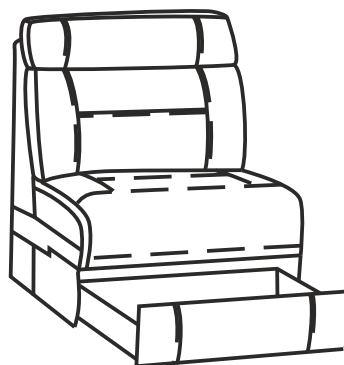
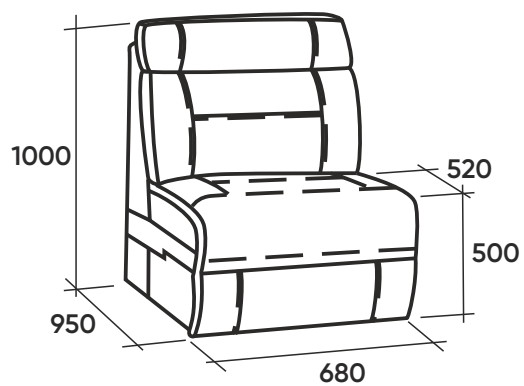


U1L  
Кресло левое узкое  
UB1L  
Кресло с коробом левое узкое



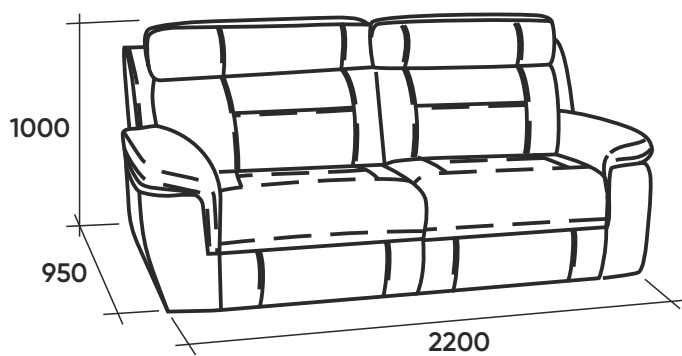
У1П  
Кресло правое  
узкое

УБ1П  
Кресло с коробом  
правое узкое

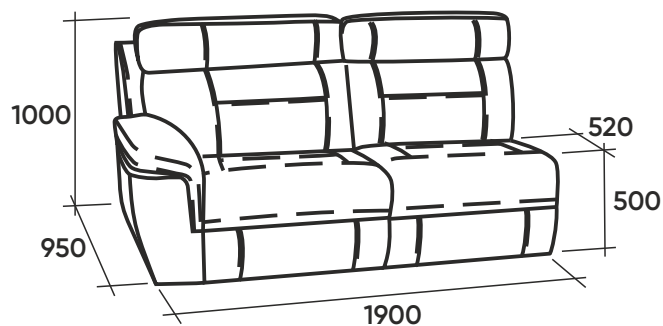


У1С  
Кресло среднее  
узкое

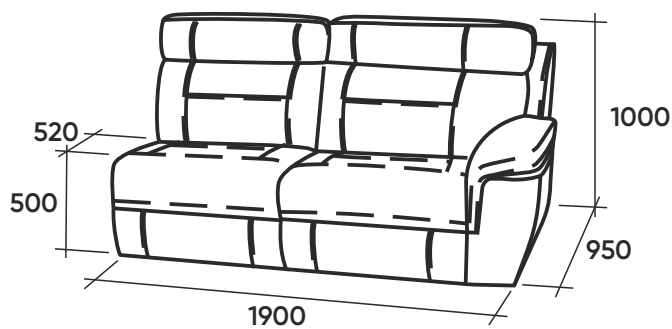
УБ1С  
Кресло с коробом  
среднее узкое



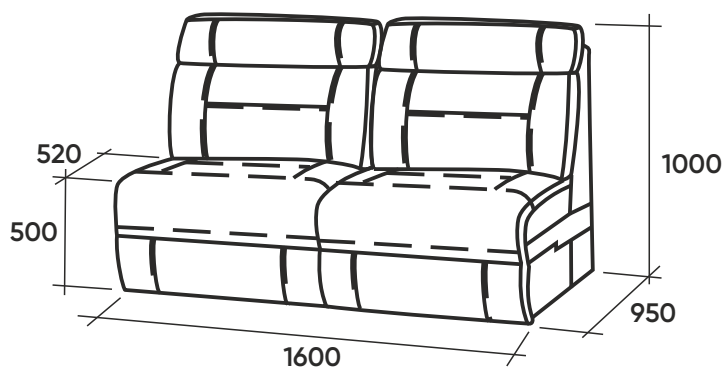
A3O  
Диван  
отдельностоящий



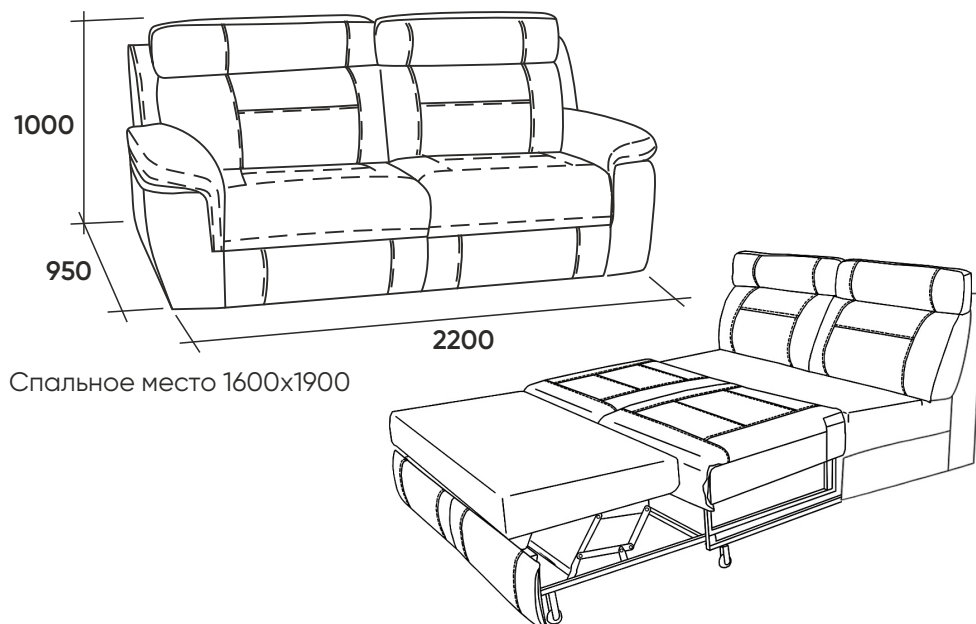
A3Л  
Диван  
левый



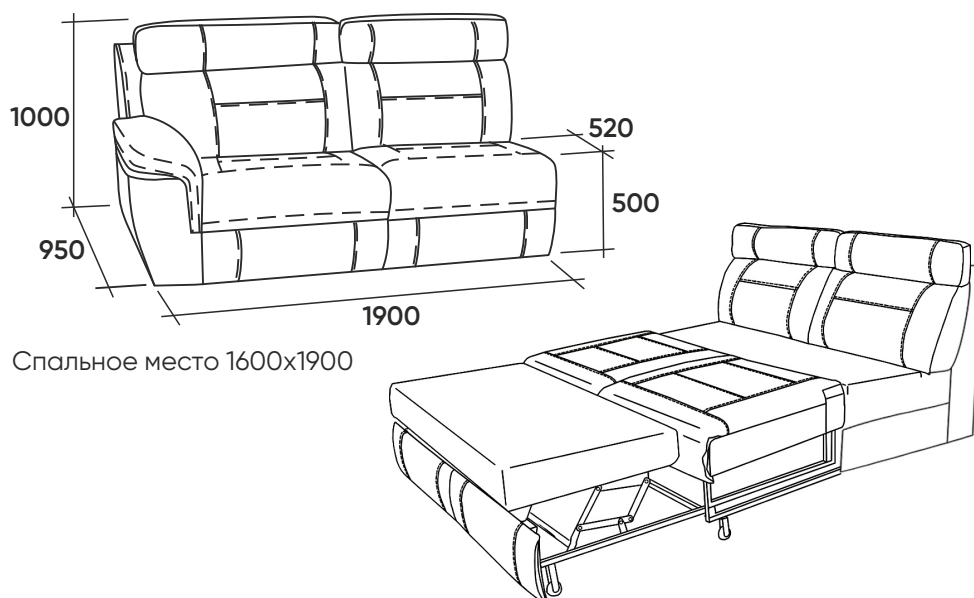
A3П  
Диван  
правый



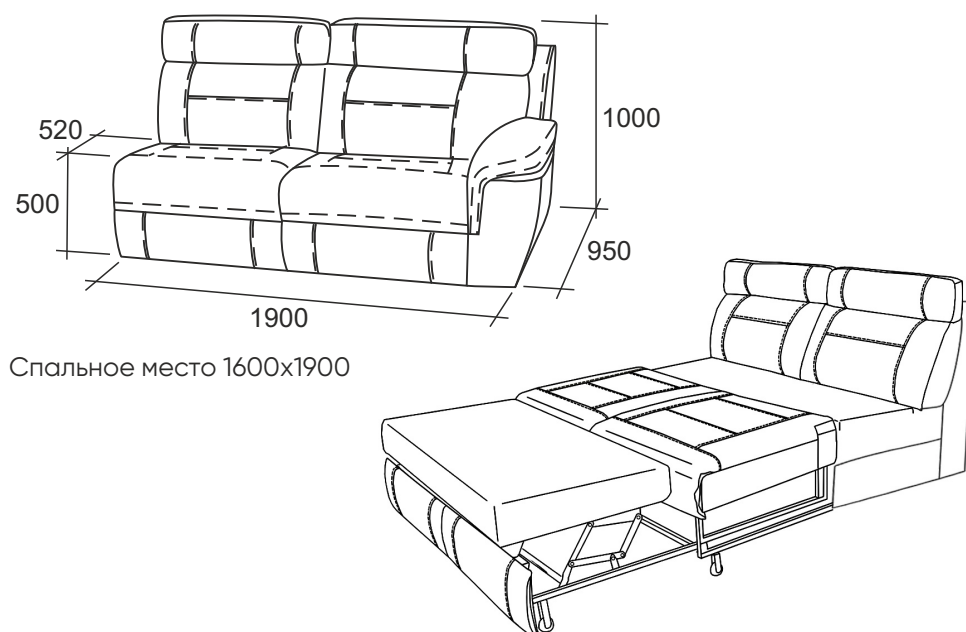
A3С  
Диван  
средний



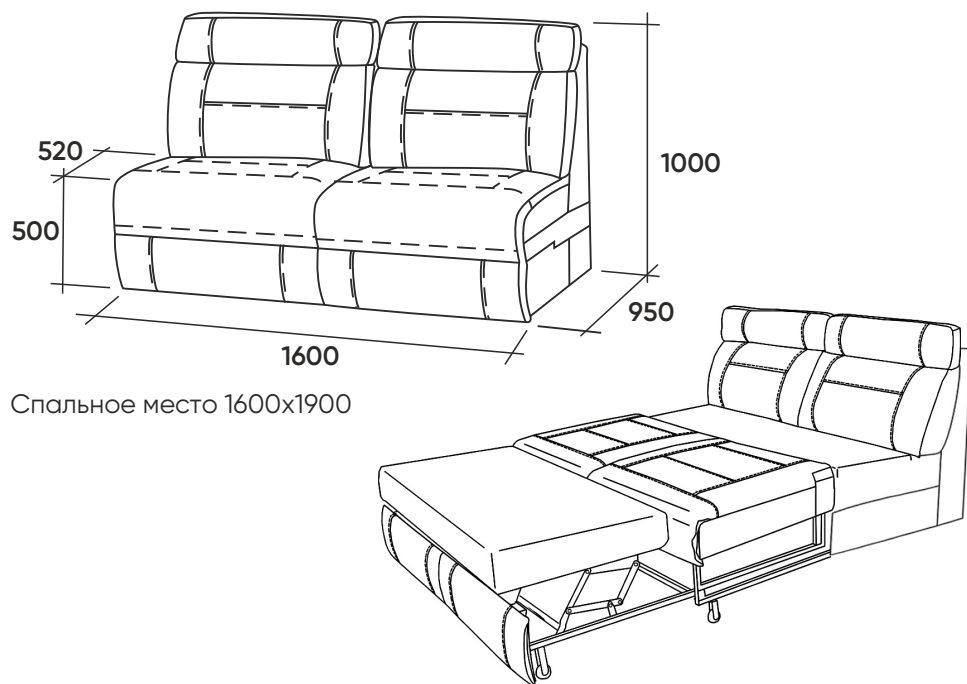
УЗО  
Диван с выкатным механизмом  
"Комфорт Плюс"



УЗЛ  
Диван с выкатным механизмом  
"Комфорт Плюс"  
левый

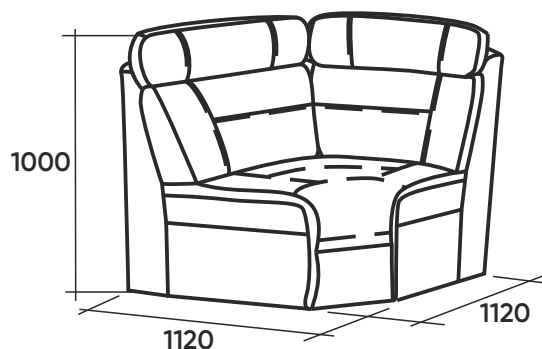


УЗП  
Диван с выкатным механизмом  
"Комфорт Плюс"  
правый

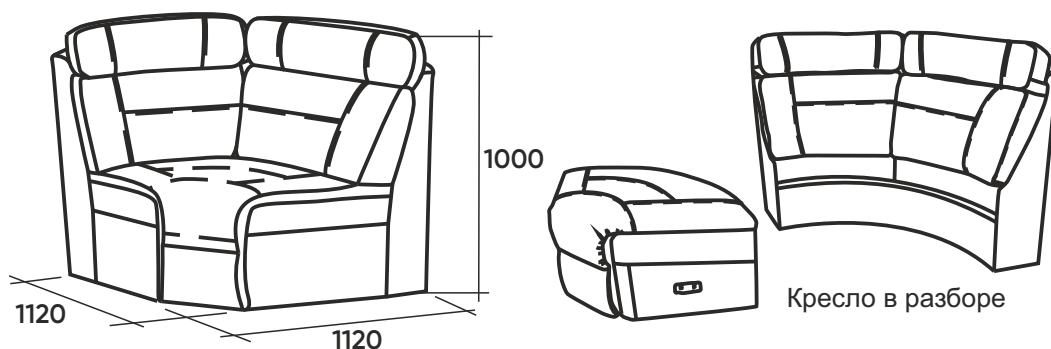


УЗС  
Диван с выкатным механизмом  
"Комфорт Плюс"  
средний

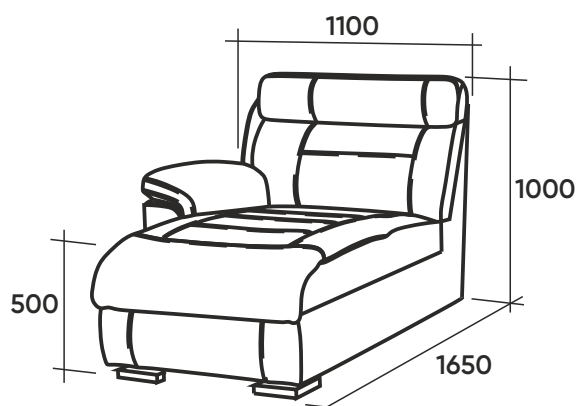
Спальное место 1600x1900



А5С  
Кресло угловое

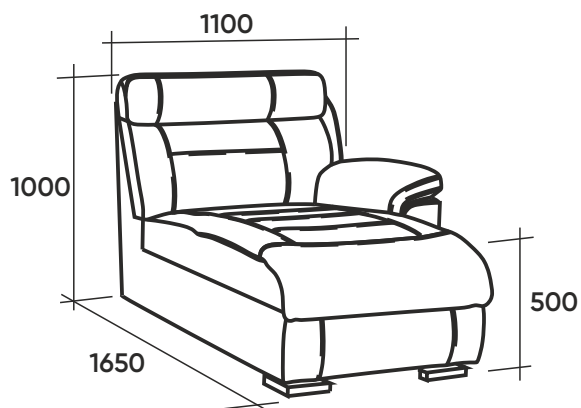


В5С  
Кресло угловое



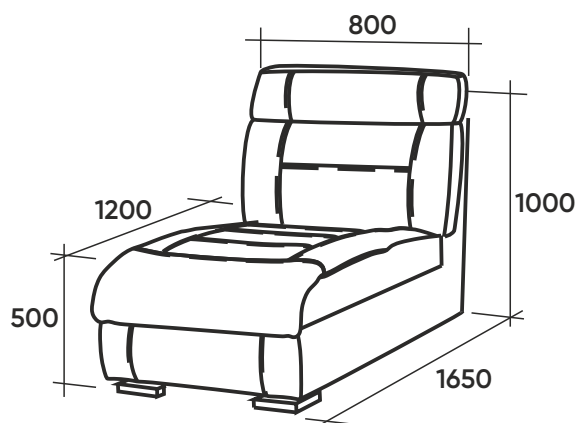
Б6Л  
Шезлонг с коробом  
левый

Е6Л  
Шезлонг с электроприводом  
левый

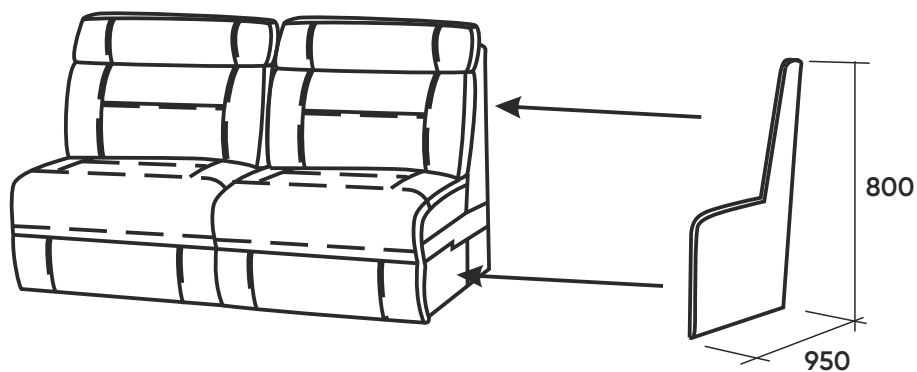


Б6П  
Шезлонг с коробом  
правый

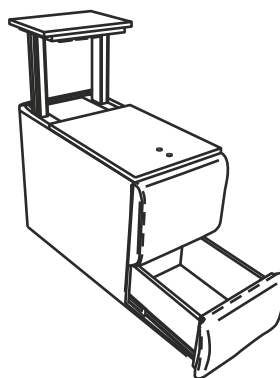
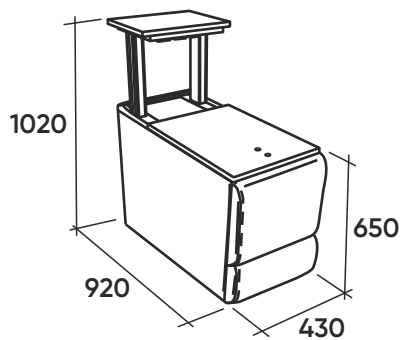
Е6П  
Шезлонг с электроприводом  
правый



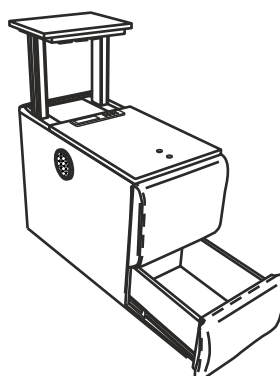
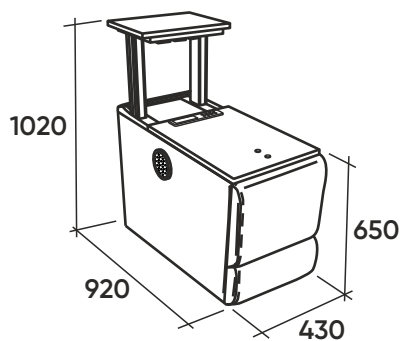
Б6С  
Шезлонг с коробом  
средний



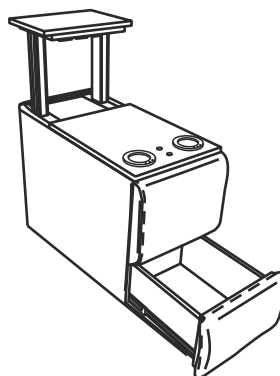
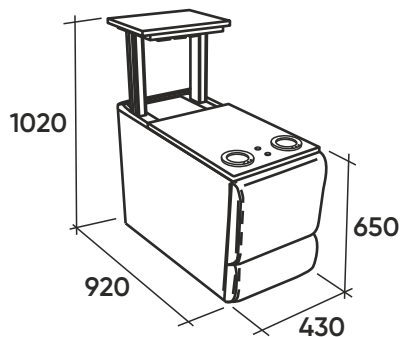
С4Л / С4П  
Стыковочная  
боковина к  
средним  
элементам



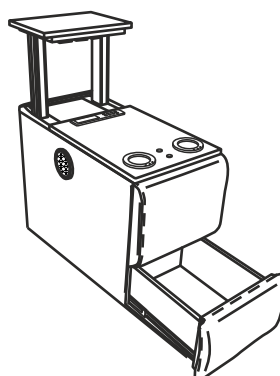
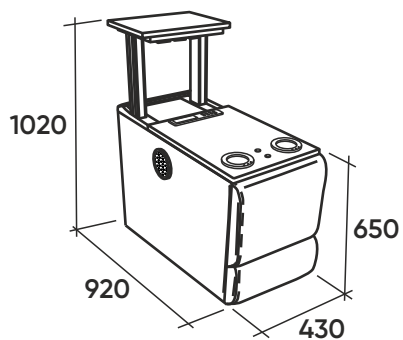
Р4С  
Подлокотник  
с баром  
и коробом



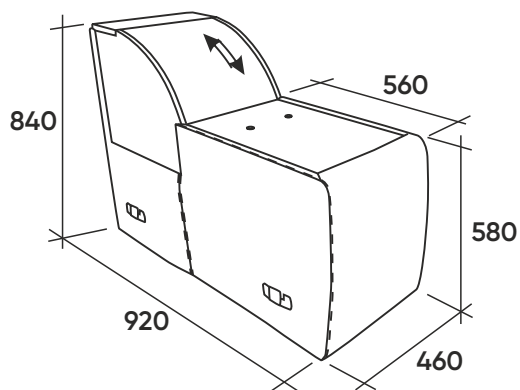
Р4С + М41  
Подлокотник  
с баром,  
с коробом  
и акустикой



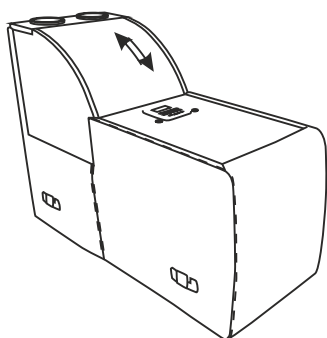
Р4С + П41х2  
Подлокотник  
с баром,  
с коробом и двумя  
подстаканниками



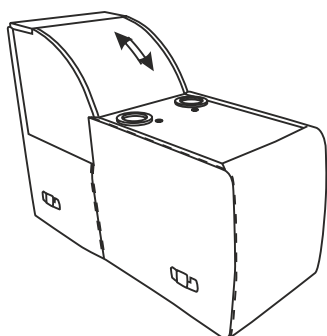
Р4С + М41 + 2П41  
Подлокотник  
с баром,  
с коробом,  
с акустикой  
и двумя  
подстаканниками



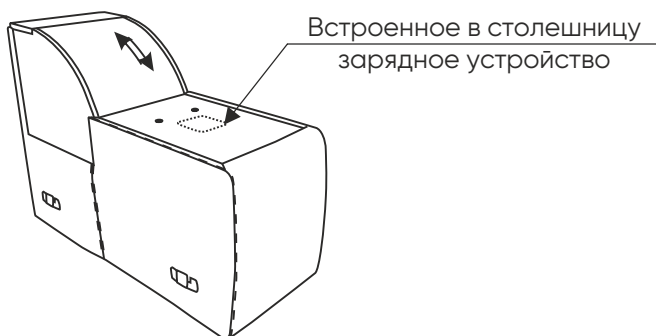
T4C  
Подлокотник  
с баром



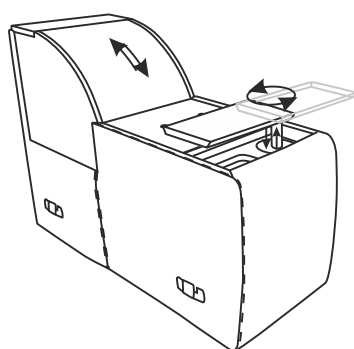
T4C + M41  
Подлокотник  
с баром и  
акустикой



T4C + П41  
Подлокотник  
с баром и  
подстаканниками

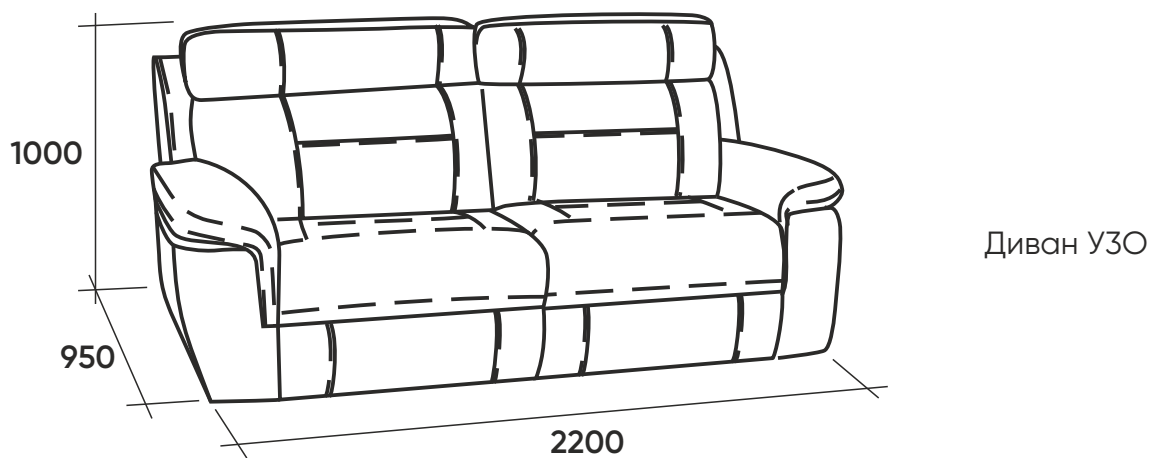
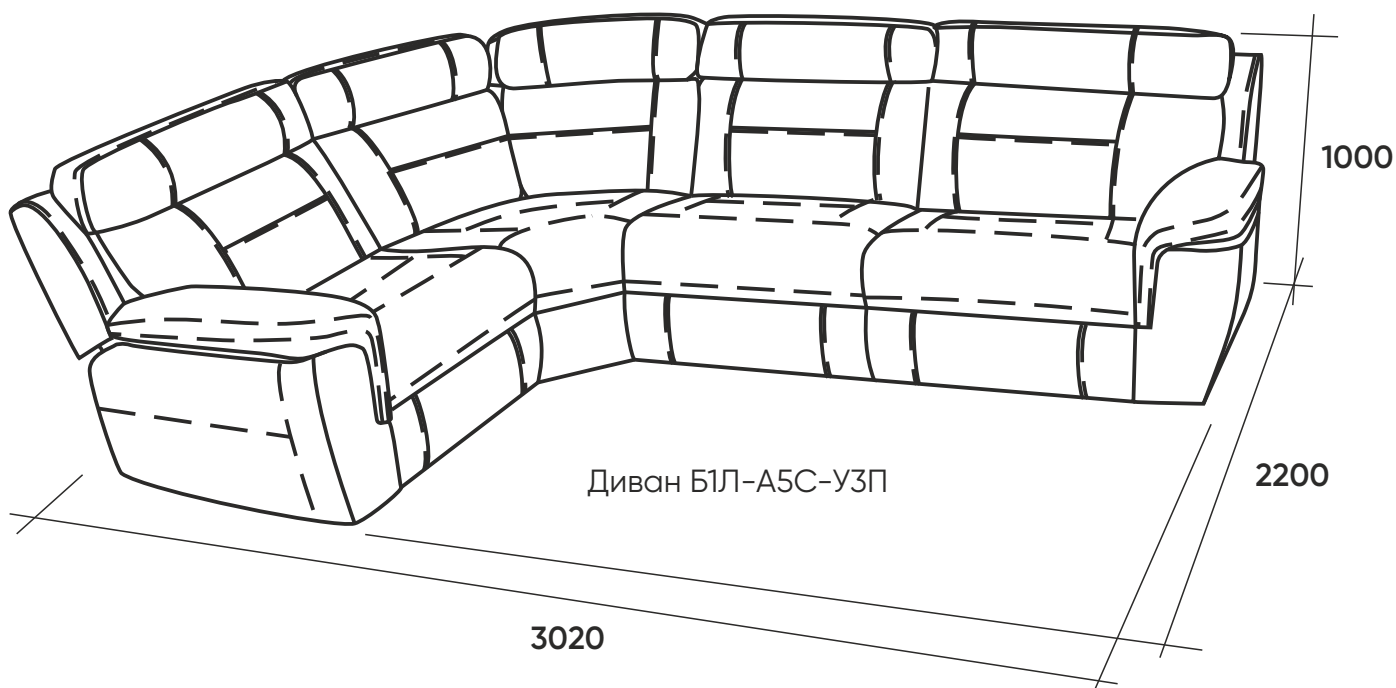


T4C + 341  
Подлокотник  
с баром и  
зарядным  
устройством

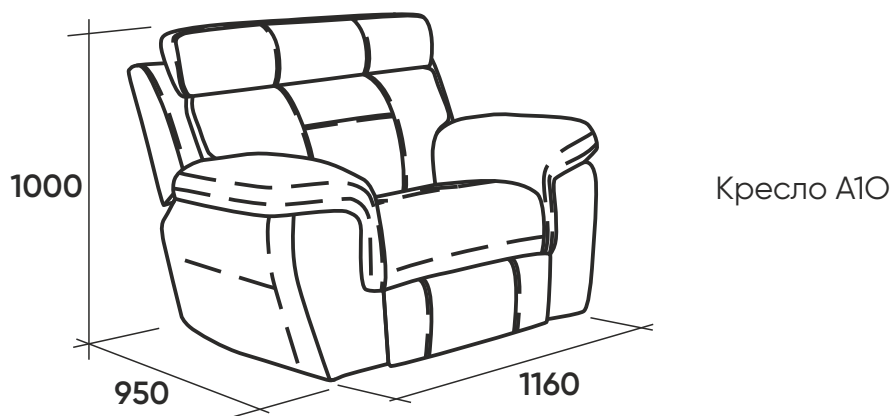


O4C  
Подлокотник  
с баром и  
поворотным  
столиком

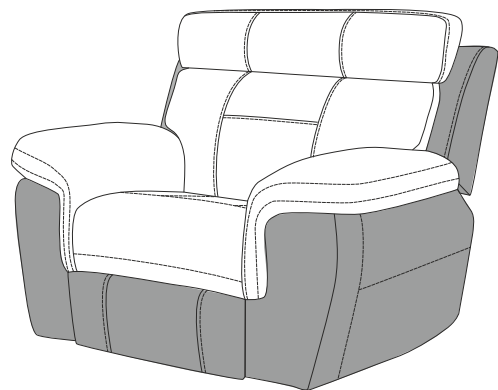
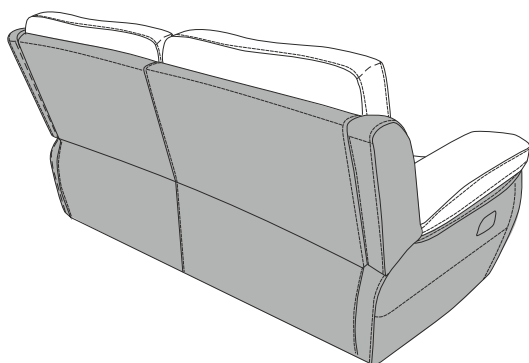
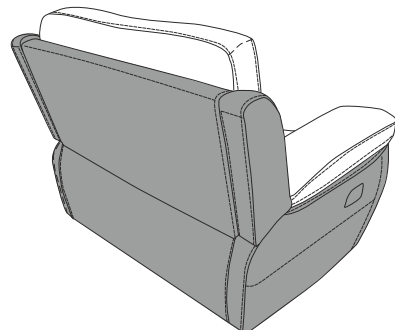
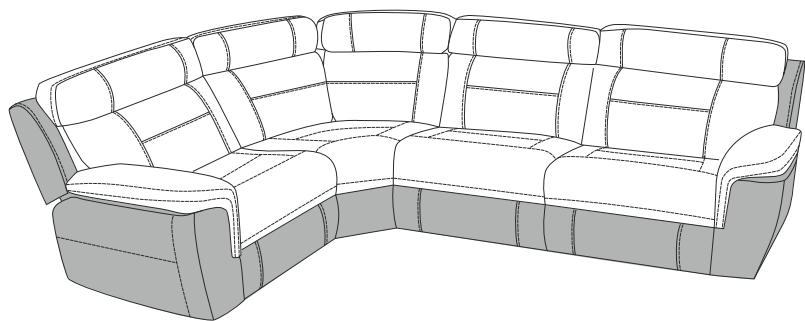




Спальное место 1600x1900



Вариант 1



- Ткань 1 - 60%
- Ткань 2 - 40%

## Подстаканник охлаждающий



Через эксклюзивную запатентованную систему, подстаканник позволяет охлаждать стаканы с напитками, маленькие бутылки или алюминиевые банки, поддерживая температуру напитков всегда в холодном состоянии. Охлаждающий набор является водонепроницаемым. Имеет сенсорную панель с кнопками управления.

Кнопка «Light» управляет подсветкой внутри подстаканника.

Кнопка «Cool» включает/отключает функцию охлаждения.

Кнопка блокировки блокирует сенсорную панель.

**КАЛИНКА**

ООО « МЕБЕЛЬНАЯ ФАБРИКА КАЛИНКА »  
Россия, Саратовская область, г. Саратов, ул. Огородная, д. 162, корпус 2  
Почтовый адрес : 410036, г. Саратов, ул. Огородная, д. 162, корпус 2  
8 800 234-91-99  
E-mail: [secretar@kalinka-m.ru](mailto:secretar@kalinka-m.ru)  
<https://kalinka-m.ru>