

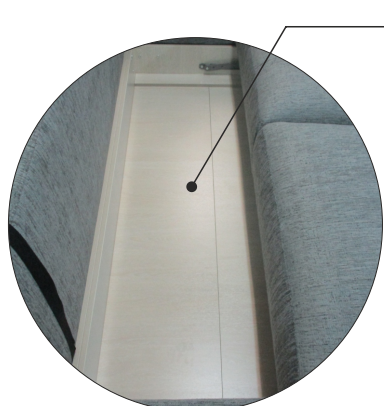
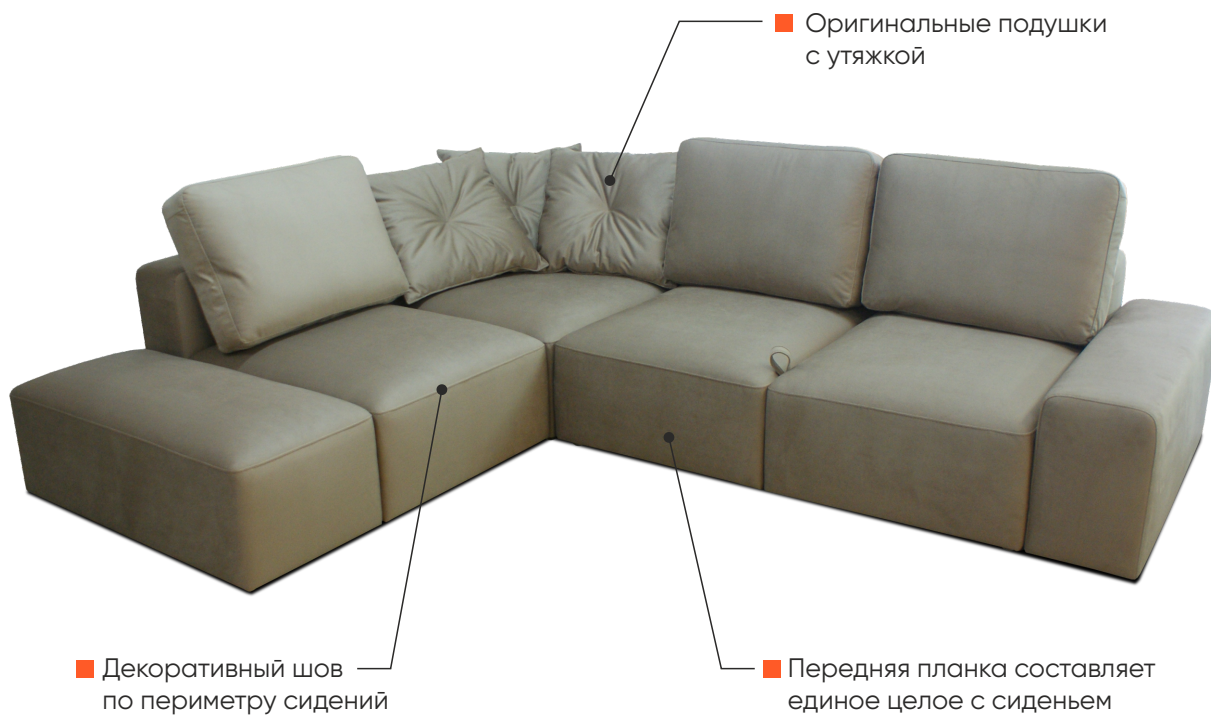
Техническое описание модели «Оскар»



Содержание

Особенности модели.....	2
Техническое описание.....	3
Материалы и комплектующие.....	3
Порядок трансформации дивана.....	4
Габаритные размеры модулей.....	5
Стандартные комплектации.....	12

Особенности модели



Техническое описание

Oscar – современный модульный диван в стиле лофт. Лаконичность формы и удивительная мягкость посадки делают модель комфортной и универсальной для любого помещения.

Модель включает в себя следующие элементы:

1. Диван с механизмом «Тик-так» Д2С
2. Диван с механизмом «Тик-так» Д3С
3. Диван с механизмом «Тик-так» В3С
4. Шезлонг средний А6С, левый А6Л, правый А6П
5. Шезлонг с боковиной левый В6Л, правый В6П
6. Кушетка левая К6Л, правая К6П
7. Кресло среднее А1С, левое А1Л, правое А1П
8. Кресло боковое левое А5Л, правое А5П
9. Кресло А1О
10. Кресло угловое А5С
11. Боковина левая А4Л, правая А4П
12. Боковина узкая левая У4Л, правая У4П
13. Пуф П1О, П1П, П1Л
14. Подушки П104, П105, П116, П134, П148, П163, П164

Диван в разложенном состоянии имеет спальное место размером 2520×1630 мм (образовано диваном Д2С, угловым элементом А5С и пуфом или креслом) или 1900×1630 мм (Д3С) или 1800×1630 мм (В3С) для отдельного дивана. Подбор обивочной ткани по желанию клиента.

Материалы и комплектующие

- Каркас сборный, состоящий из бруса хвойных пород, влажностью 8-10% и ДСП.
- Мягкие элементы выполнены из эластичного неформованного пенополиуретана, предназначенного для использования в мебельной и автомобильной промышленности.
- В подушках сиденья установлен блок независимых пружин (Рис.1), высокоэластичный пенополиуретан. Верхний слой – высокоэластичный пенополиуретан марки Memory Foam. (Рис.2)
- Для склейки пенополиуретана применяется двухкомпонентный клей на водной основе.
- Крепежная скоба.
- Опоры – черный пластик с прорезиненным основанием. (Рис.3)



Рис.1



Memory Foam

Рис.2



Рис.3



Внимание! Если пуф (П1Л, П1П) крепится непосредственно к дивану (Д2С, Д3С) с помощью фиксаторов Ф1В, то необходимо устанавливать два фиксатора.

Для крепления элементов используются два вида фиксаторов: Фиксаторы «краб» (Рис.4) для неподвижного крепления и фиксаторы Ф1В (Рис.5) для элементов, которые можно легко отстыковать от дивана и передвигать. Подлокотники крепятся болтовым соединением.



Рис.4

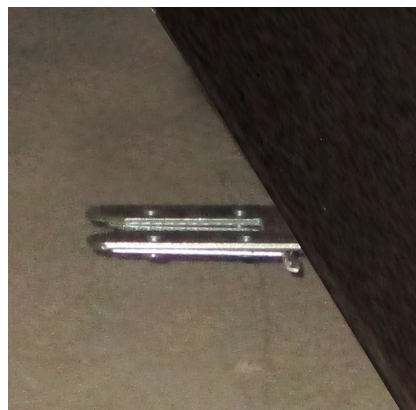
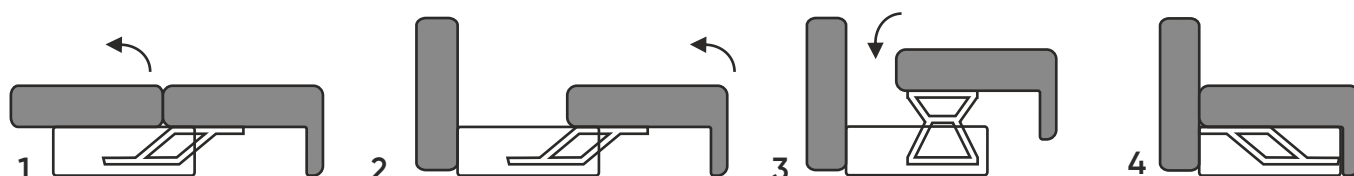
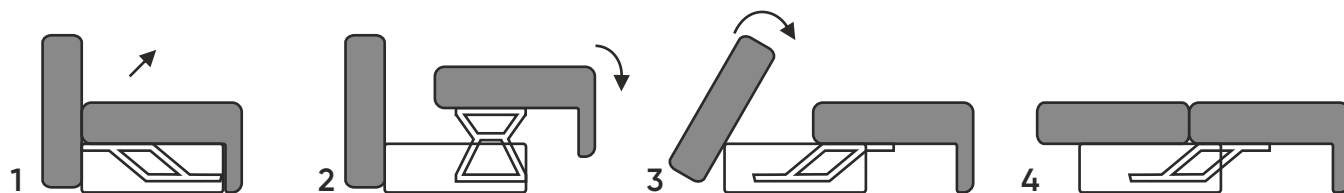


Рис.5

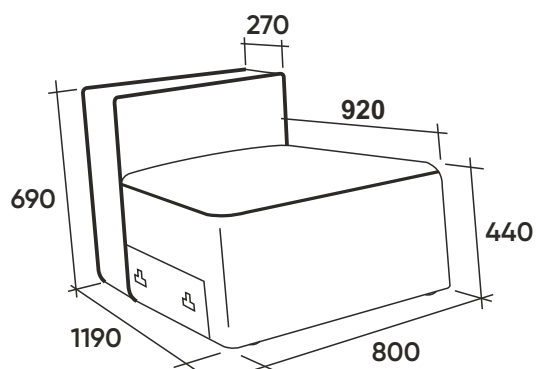
Порядок трансформации дивана с механизмом «Тик-так»

Трансформация дивана в положение «кровать»:

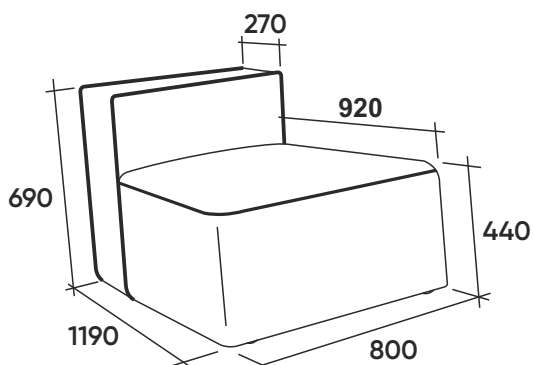
1. Подушки спины убрать с дивана.
2. За петлю потянуть вверх, затем на себя, после чего опустить переднюю часть дивана вниз до касания опорами пола.
3. Опустить спинку дивана.
4. Трансформация в положение диван осуществляется в обратном порядке.



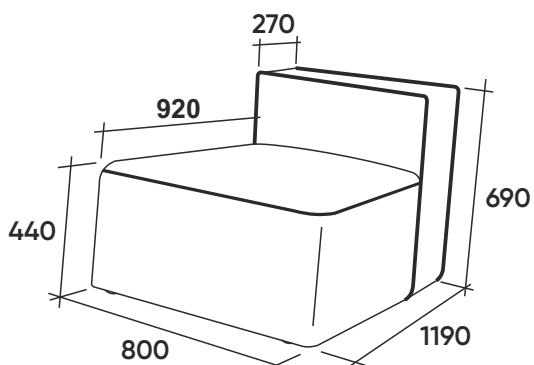
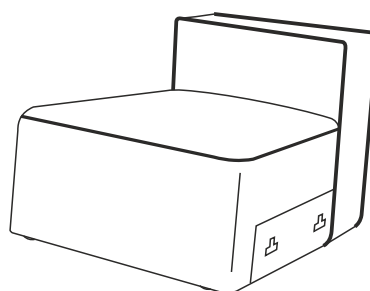
Габаритные размеры



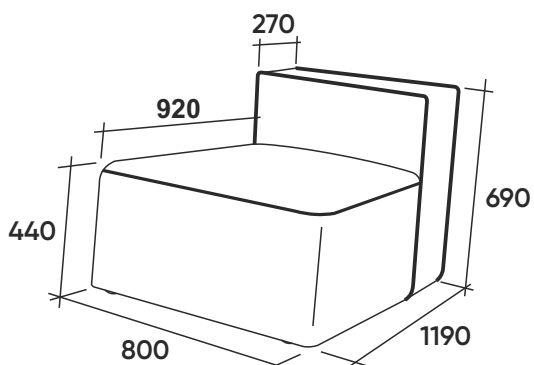
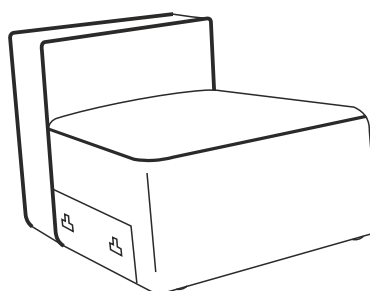
A1C
Кресло
среднее



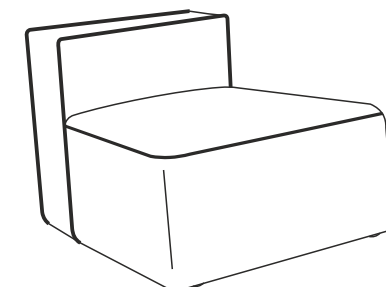
A1Л
Кресло
левое

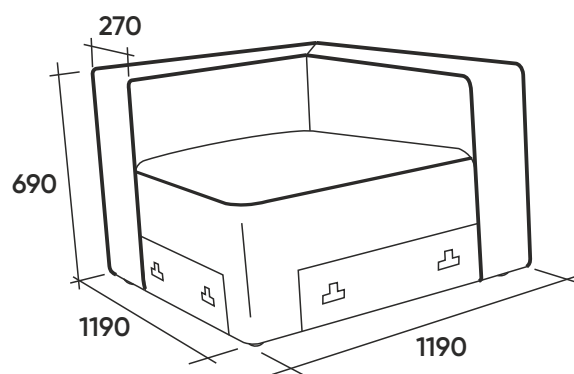


A1П
Кресло
правое

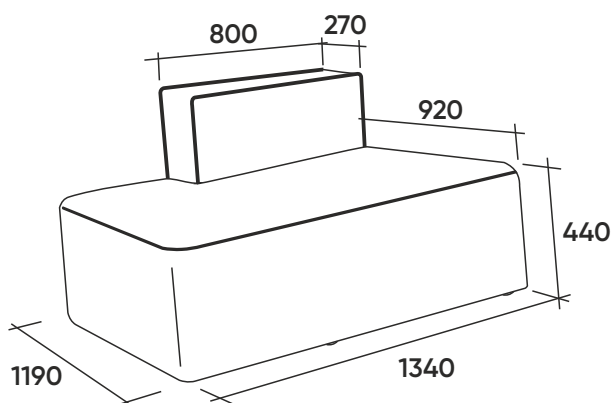


A1O
Кресло

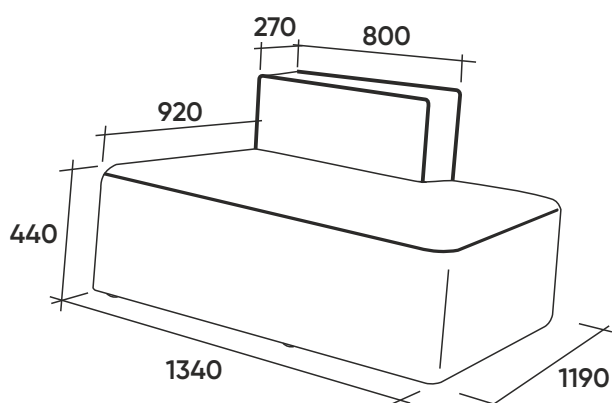




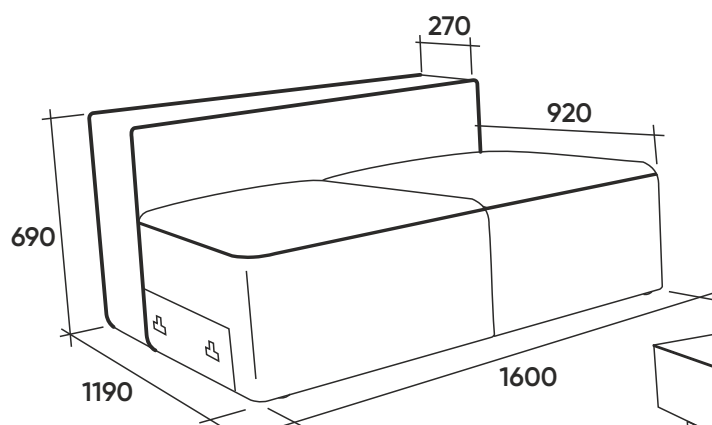
A5C
Кресло
угловое



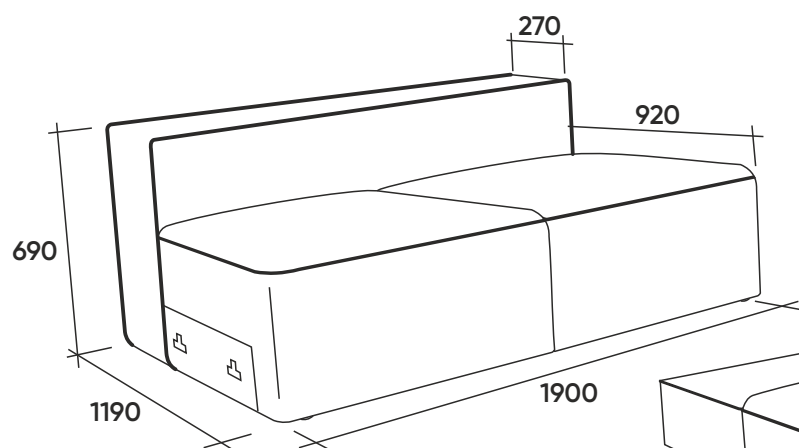
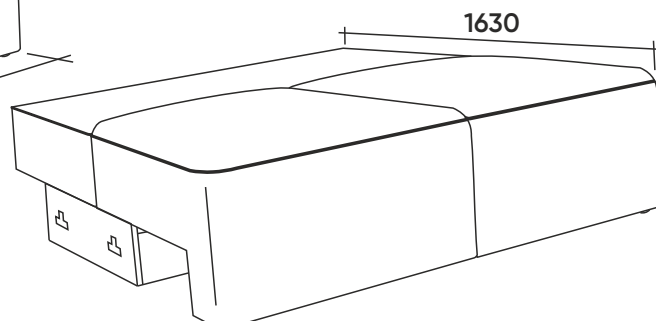
A5Л
Кресло
боковое
левое



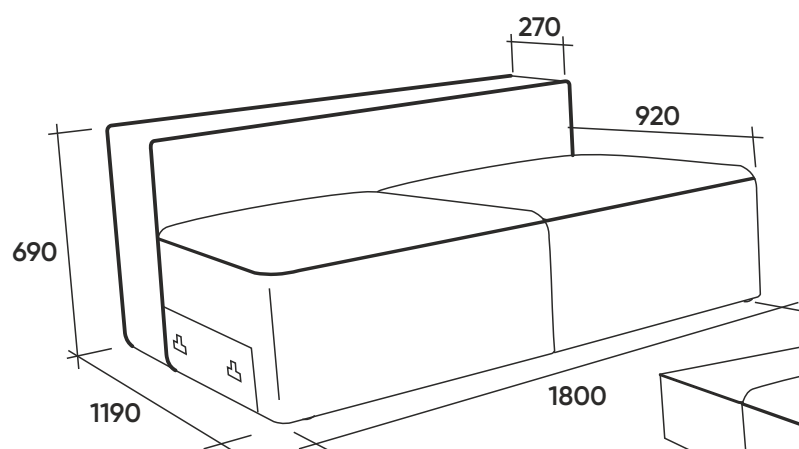
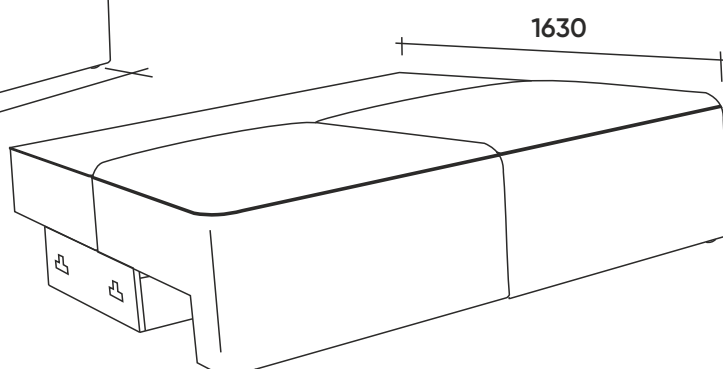
A5П
Кресло
боковое
правое



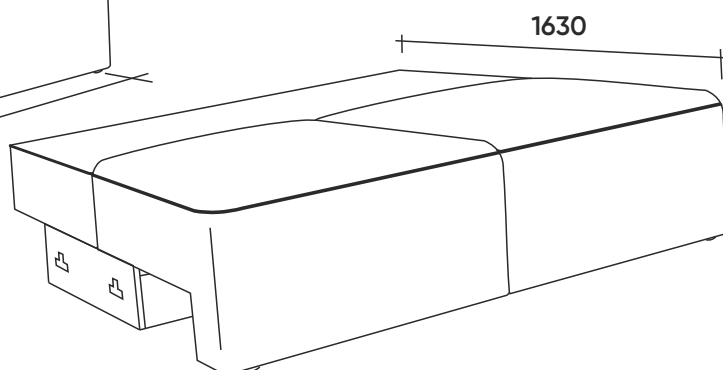
Д2С
Диван с механизмом
«Тик-так» средний

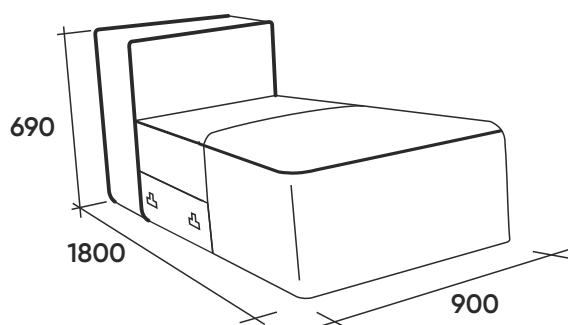


Д3С
Диван с механизмом
«Тик-так» средний

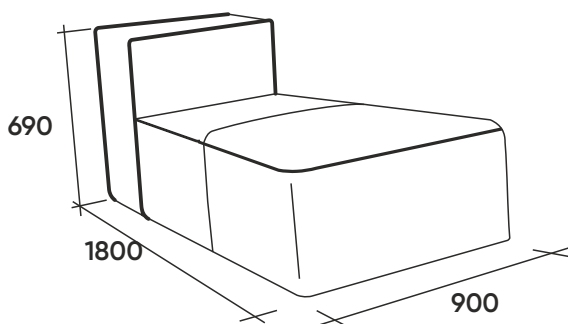


В3С
Диван с механизмом
«Тик-так» средний

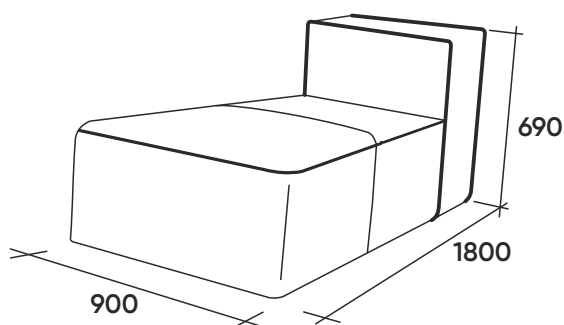




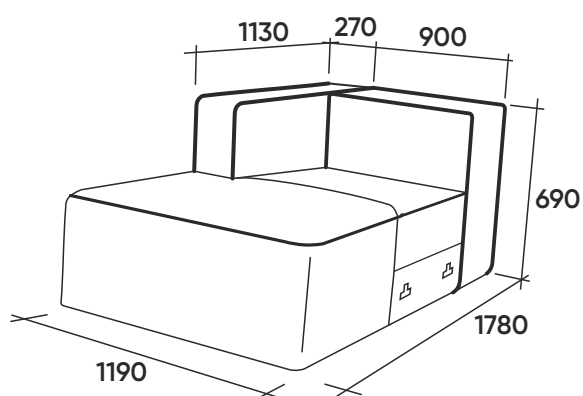
A6C
Шезлонг



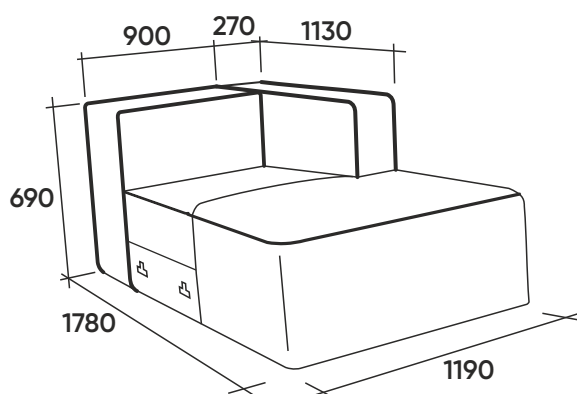
A6Л
Шезлонг
левый



A6П
Шезлонг
правый

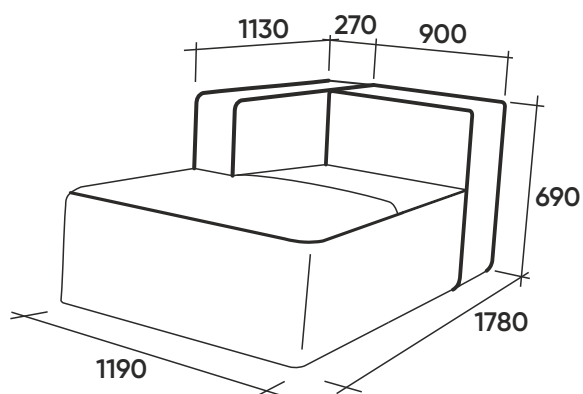


B6Л
Шезлонг
с боковиной
левый

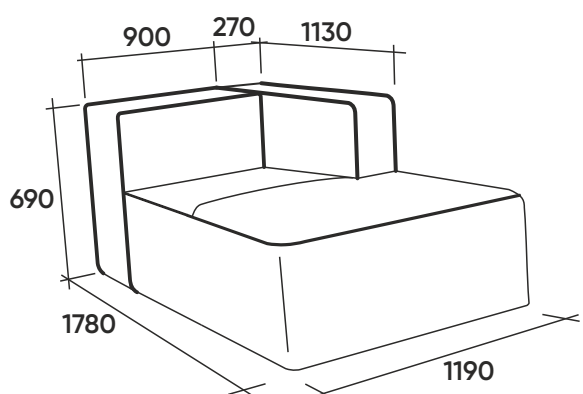


B6П
Шезлонг
с боковиной
правый

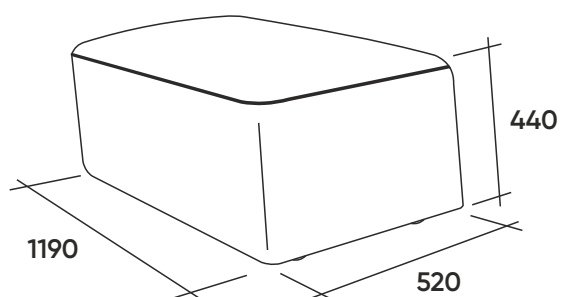
Габаритные размеры



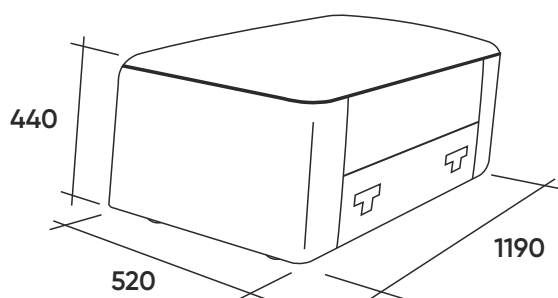
К6Л
Кушетка левая



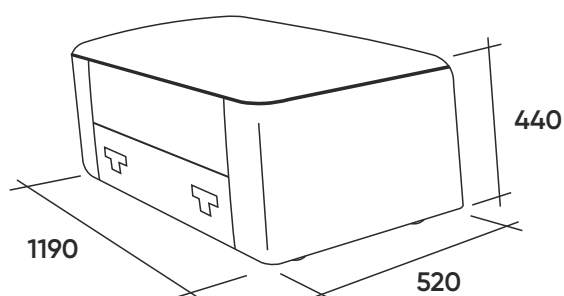
К6П
Кушетка правая



П1О
Пуф

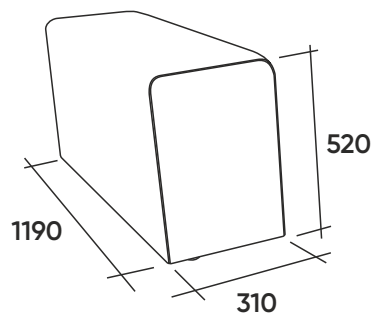
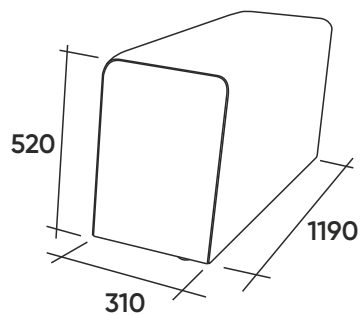


П1Л
Пуф левый



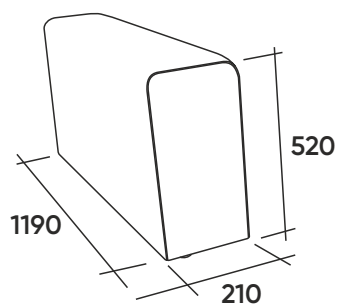
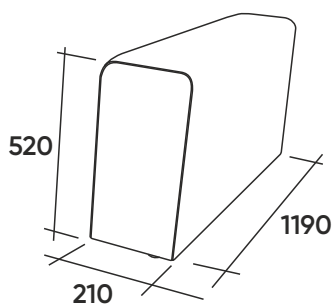
П1П
Пуф правый

А4Л
Боковина
левая

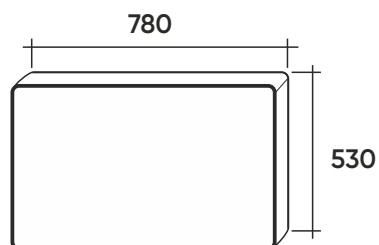


А4П
Боковина
правая

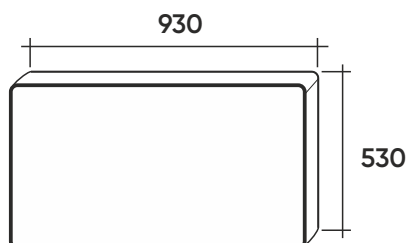
У4Л
Боковина
узкая
левая



У4П
Боковина
узкая
правая

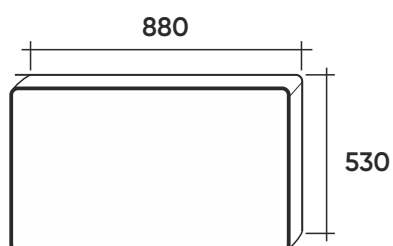


П104
Подушка
спинка



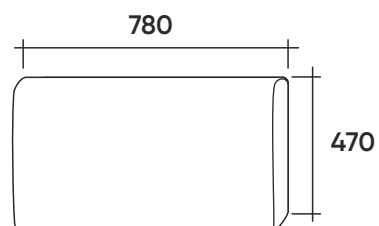
П134
Подушка
спинка

Используется только
для дивана ДЗС !

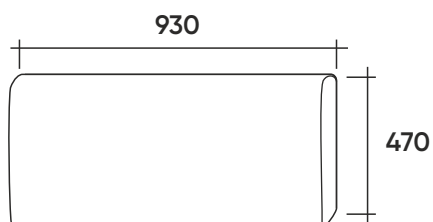


П148
Подушка
спинка

Используется только
для дивана ВЗС и
шезлонгов
А6С, А6Л, А6П, В6Л, В6П!

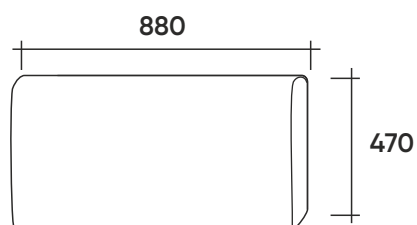


П116
Подушка
спинка



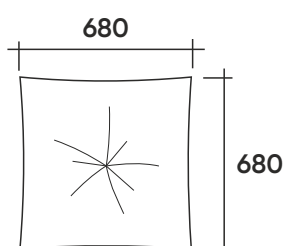
П163
Подушка
спинка

Используется только
для дивана ДЗС !



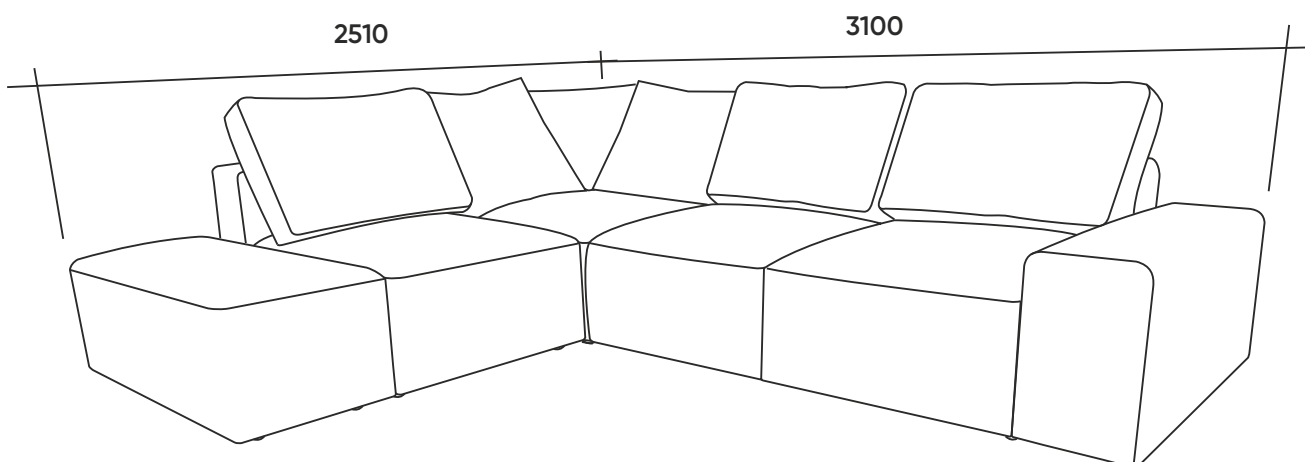
П164
Подушка
спинка

Используется только
для дивана ВЗС и
шезлонгов
А6С, А6Л, А6П, В6Л, В6П!

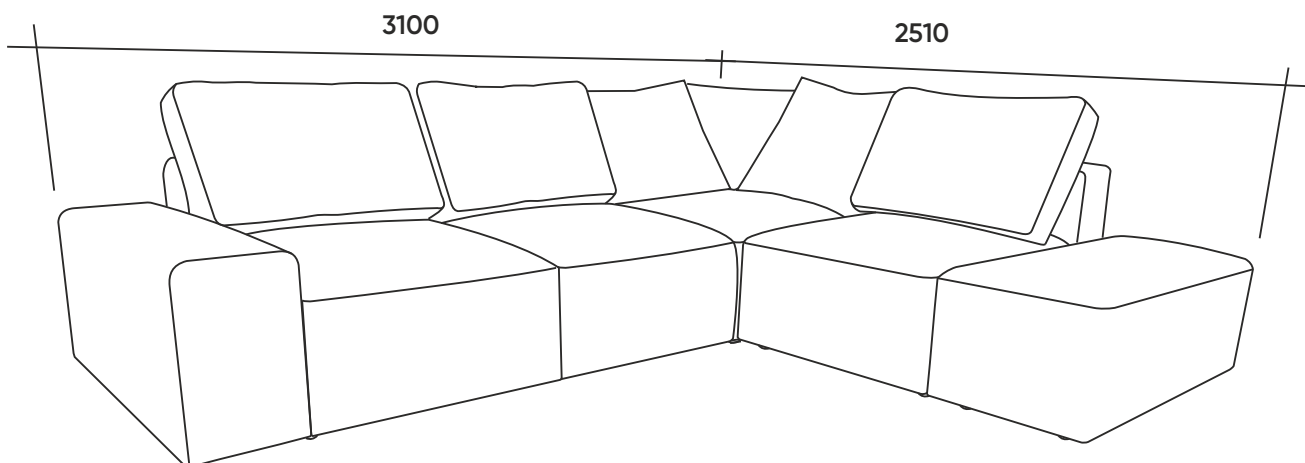


П105
Подушка

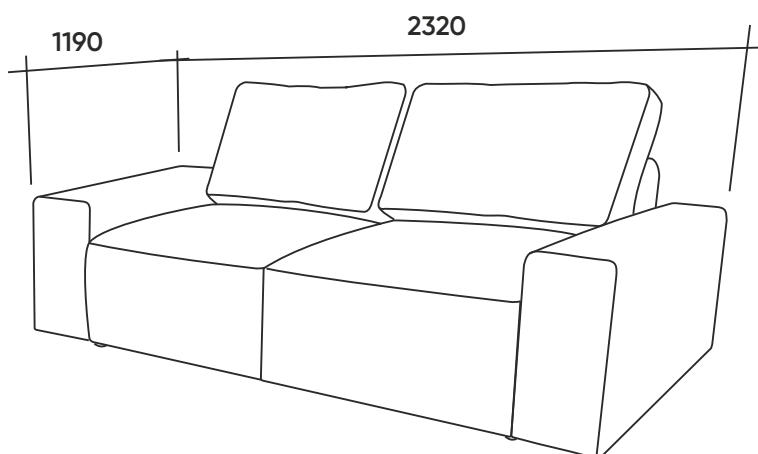
Стандартные комплектации



Угол 1: П1Л-А1С-А5С-Д2С-А4П



Угол 2: А4Л-Д2С-А5С-А1С-П1П



Диван: У4Л-Д3С-У4П

КАЛИНКА

ООО « МЕБЕЛЬНАЯ ФАБРИКА КАЛИНКА »
Россия, Саратовская область, г. Саратов, ул. Огородная, д. 162, корпус 2
Почтовый адрес : 410036, г. Саратов, ул. Огородная, д. 162, корпус 2
Тел. 8 800 234-91-99
E-mail: secretar@kalinka-m.ru
<https://kalinka-m.ru>