

Техническое описание кровати «Мира»



Содержание

Техническое описание.....	3
Материалы и комплектующие.....	3
Ортопедические основания.....	4
Конфигурации, модули, размеры.....	5

Модель в минималистичном стиле. Простота форм, плавность линий и минимум декора – оптимальный вариант двуспальной кровати для создания спокойной атмосферы в вашей спальне.

Техническое описание

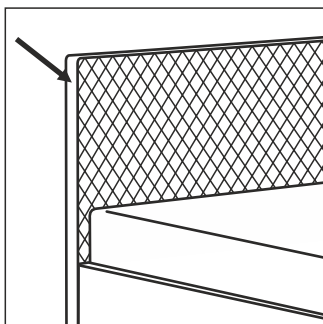
■ Модель включает в себя следующие варианты кровати:

1. Кровать «Мира» с низкими опорами без короба
2. Кровать «Мира» с низкими опорами с коробом

Каждый вариант кровати имеет три варианта ширины в зависимости от размера спального места. (1400x2000, 1600x2000, 1800x2000, 2000x2000 мм.)

Материалы и комплектующие

- Каркас сборный, состоящий из клееной, многослойной березовой водостойкой фанеры.
- Для склейки пенополиуретана применяется двухкомпонентный клей на водной основе
- Ортопедическое основание
- Механизм подъема рамы (для варианта с коробом)
- Крепежная скоба.



Внешняя часть спинки и царги кровати могут быть украшены стежкой по желанию заказчика. На боковой и верхней части спинки кровати стежка не делается. Задняя часть спинки кровати выполнена из основной ткани.

Опоры:

- Пластиковые опоры высота 45 мм. Цвет - черный. (Рис.1)

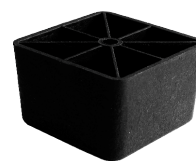


Рис.1

Особенности модели:

- Съемный чехол на царгах кровати. (Рис.2)
- Рекомендуемая высота матраса – 230 – 300 мм

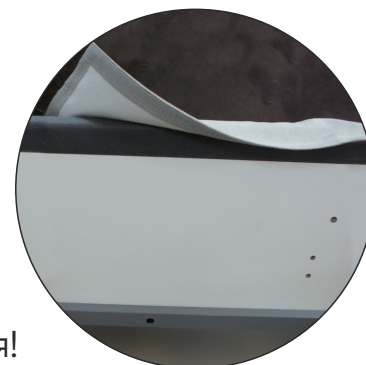
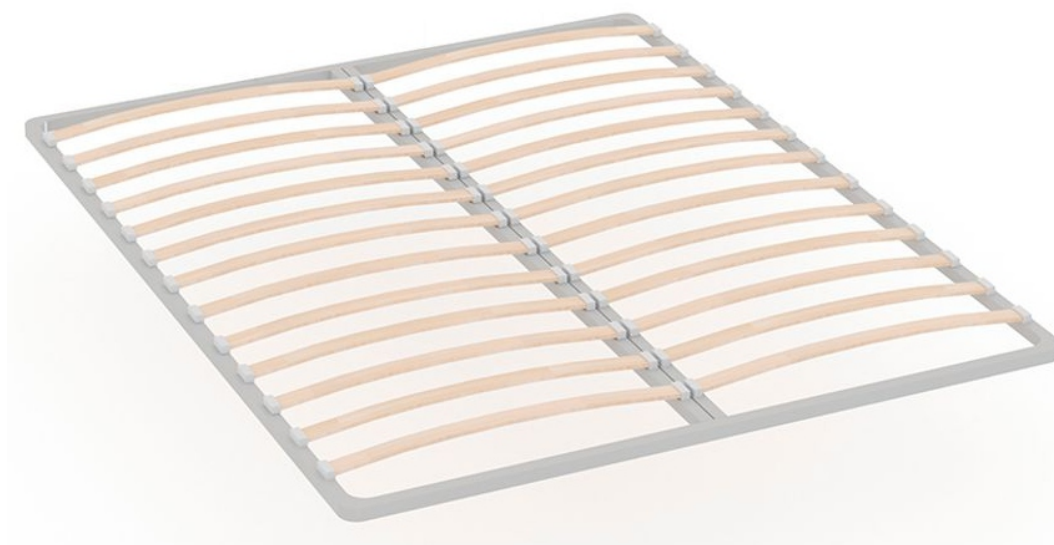


Рис.2

Внимание! В кроватях стежка на царгах не применяется!

Ортопедическое основание «Летто Медо»

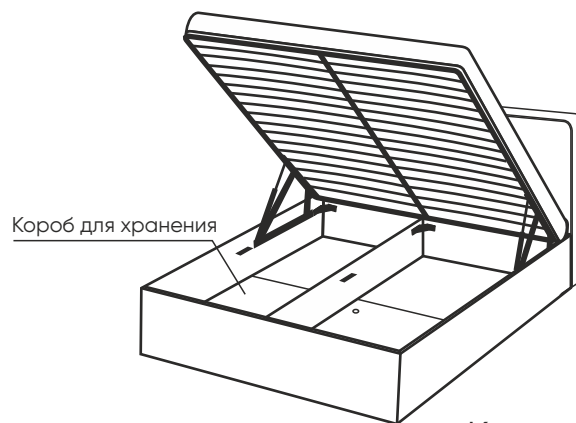
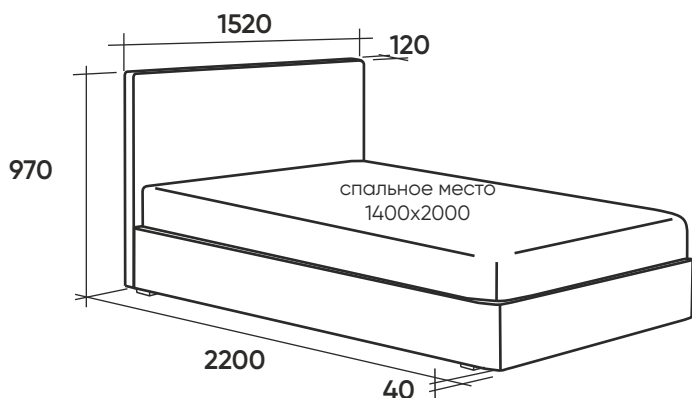
- «Летто Медо» – популярный вариант кроватного основания. Обладает ортопедическим эффектом благодаря упругим березовым латам поверх стальной рамы. Прочная, экологичная и удобная для сна конструкция.
- Из-за того, что деревянные ламели не соприкасаются с металлом, матрас находится поверх него, что дает возможность матрасу хорошо вентилироваться.
- Каркас сделан из стальных квадратных труб размером 30x30x1,2 мм. Каждый элемент покрыт порошковым слоем для защиты от коррозии и механических повреждений.



ВНИМАНИЕ!!!
ВО ИЗБЕЖАНИЕ ТРАВМ, РАМУ КРОВАТИ БЕЗ МАТРАСА НЕ ПОДНИМАТЬ!

Высота залегания матраса - 300 мм.

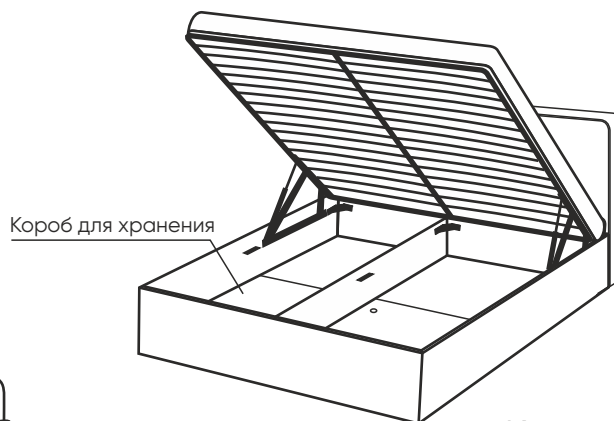
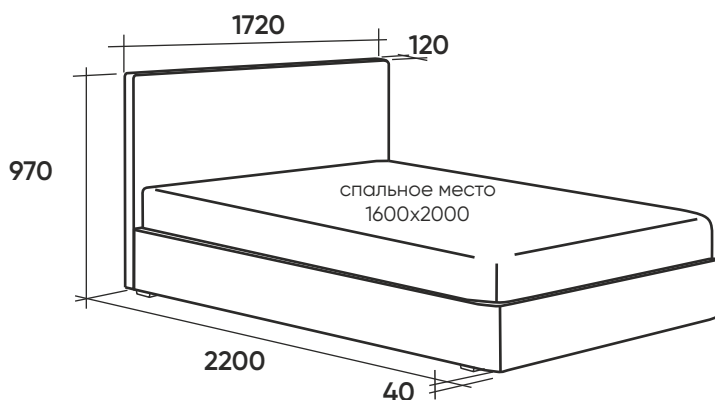
Кровать
1400x2000



Кровать
1400x2000
с коробом

Высота залегания матраса - 300 мм.

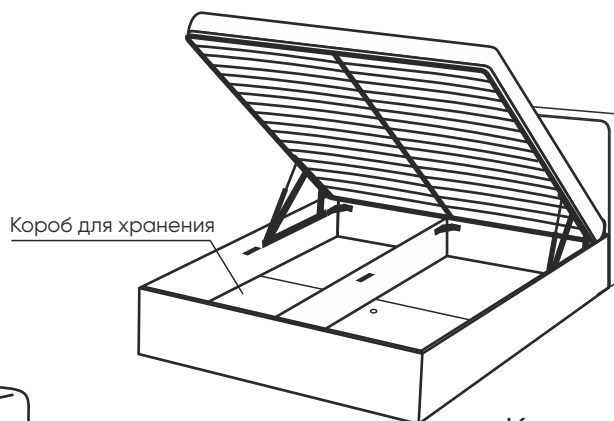
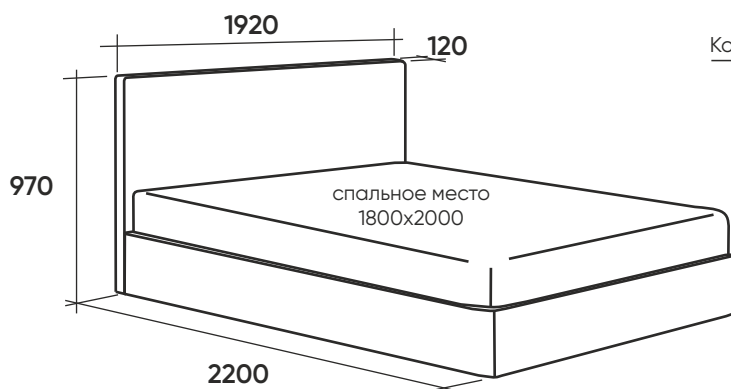
Кровать
1600x2000



Кровать
1600x2000
с коробом

Высота залегания матраса - 300 мм.

Кровать
1800x2000

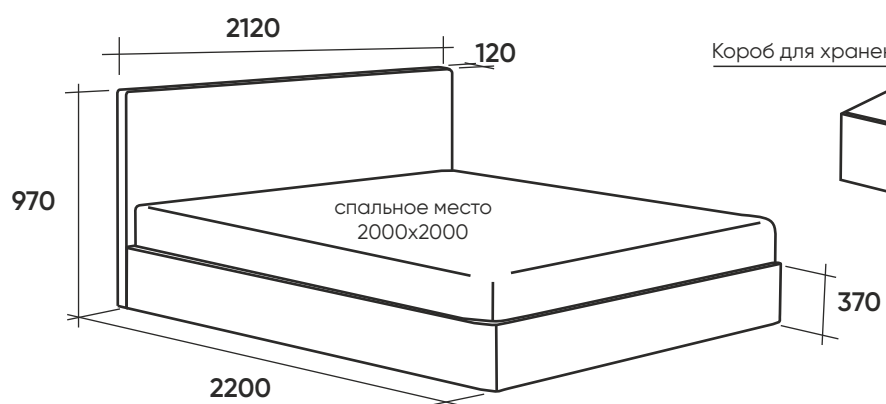


Кровать
1800x2000
с коробом

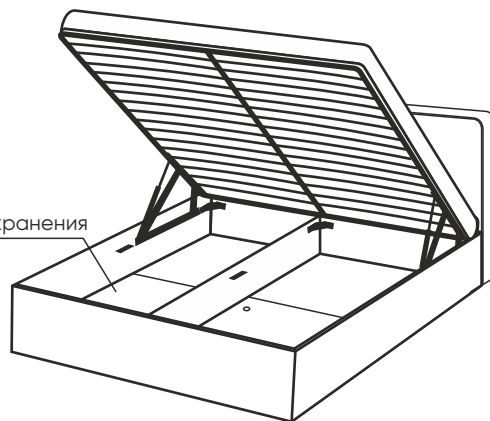
*Внимание! Матрас в комплект не входит.

Высота залегания матраса - 300 мм.

Кровать
2000x2000



Короб для хранения



Кровать
2000x2000
с коробом

*Внимание! Матрас в комплект не входит.

*Внимание! Матрас в комплект не входит.

КАЛИНКА

ООО « МЕБЕЛЬНАЯ ФАБРИКА КАЛИНКА »
Россия, Саратовская область, г. Саратов, ул. Огородная, д. 162, корпус 2
Почтовый адрес : 410036, г. Саратов, ул. Огородная, д. 162, корпус 2
Тел. 8 800 234-91-99
E-mail: secretar@kalinka-m.ru
<https://kalinka-m.ru>