



ДОКУМЕНТЫ НА ИЗДЕЛИЕ

МЯГКАЯ МЕБЕЛЬ

«Атмосфера 03»



САРАТОВ
2007

СОДЕРЖАНИЕ

1. Техническое описание.....	3
2. Габаритные размеры.....	5

Техническое описание.

«Atmosphere 03» - это мебель классического стиля.

Классический стиль – это довольно широкое понятие в дизайне мебели, это мягкая и ясная гармония стиля Людовика XV, неоклассицизм Людовика XVI с его античными мотивами, демократичная строгость «стиля директори» или парадное величие и театральный пафос «стиля Империял» с его ярким цветом и богатым декором.

Классический стиль позволяет человеку обрести уверенность, эмоциональное спокойствие, найти точку опоры в меняющемся мире.

Модель *«Atmosphere 03»* предлагает свое видение классики, с элементами театральности, даже изящной игры. Самое главное создать в доме атмосферу мечты, поэзии, даже легкой ностальгии, по классической роскоши. Диваны и кресла, ткани и аксессуары для дома в первую очередь должны привлекать внимание красотой и наделять ею интерьер. Но изящество линий не должно идти в ущерб комфорту. Именно эти два качества мы стремимся гармонично соединить в нашей модели состоящей из:

- Кресла отдельно стоящего,
- Дивана отдельно стоящего
- Дивана с механизмом «Spiros»

Механизм «Spiros» итальянского производства фирмы «Stema», с размерами спального механизма 1600 × 1966 мм, с размерами матраса 1540 × 1960 мм.

Кресло и диван можно разобрать, если они не проходят в дверной проем.

Модель комплектуется ножками, которые покрыты сусальным золотом.

Материалы и комплектующие.

Каркас сборный, состоящий из бруса хвойных пород, влажностью 8-10% и клееной, многослойной березовой водостойкой фанеры.

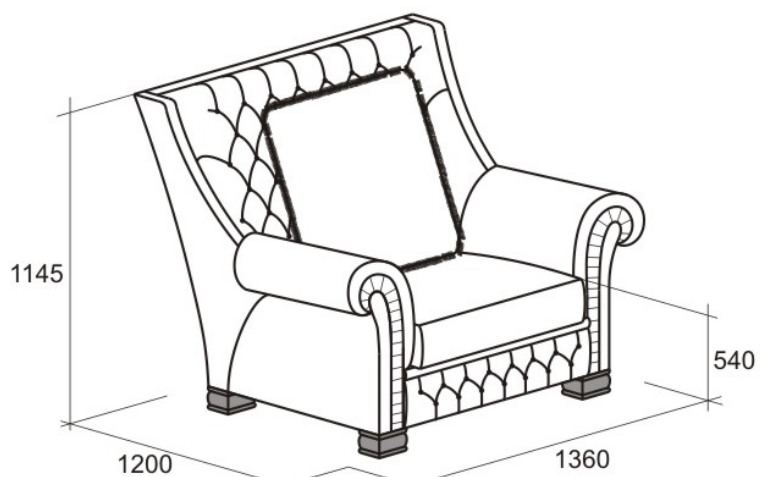
Применяются эластичные ремни Intes (Италия).

Подушки сиденья выполнены из неформованного высокоэластичного пенополиуретана.

Для склейки пенополиуретана применяется двухкомпонентный клей на водной основе Akzo Nobel (Швеция).

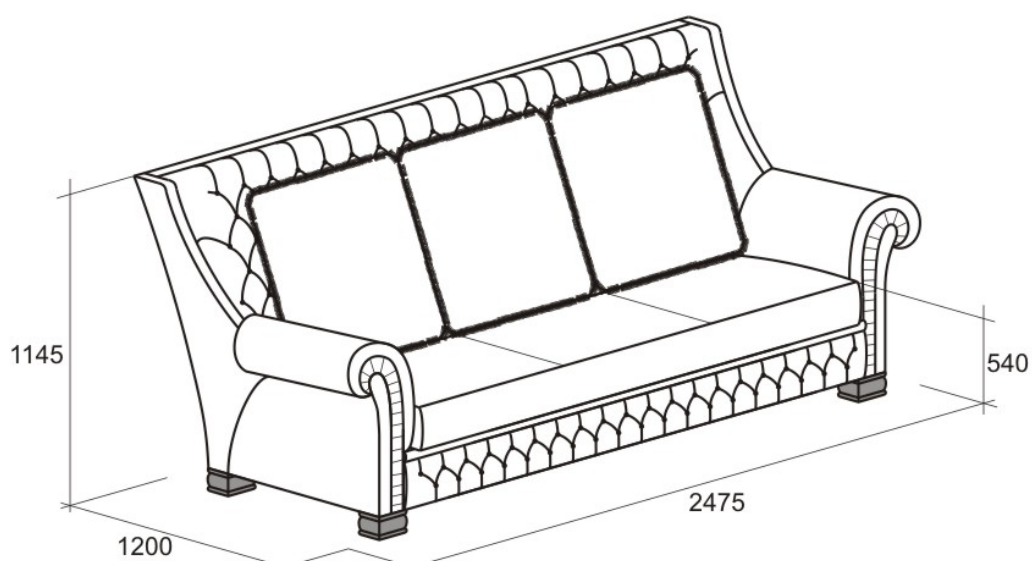
В подушках спины применяется два наполнителя: пух и перо.

Немецкая крепежная скоба Веа.



A10

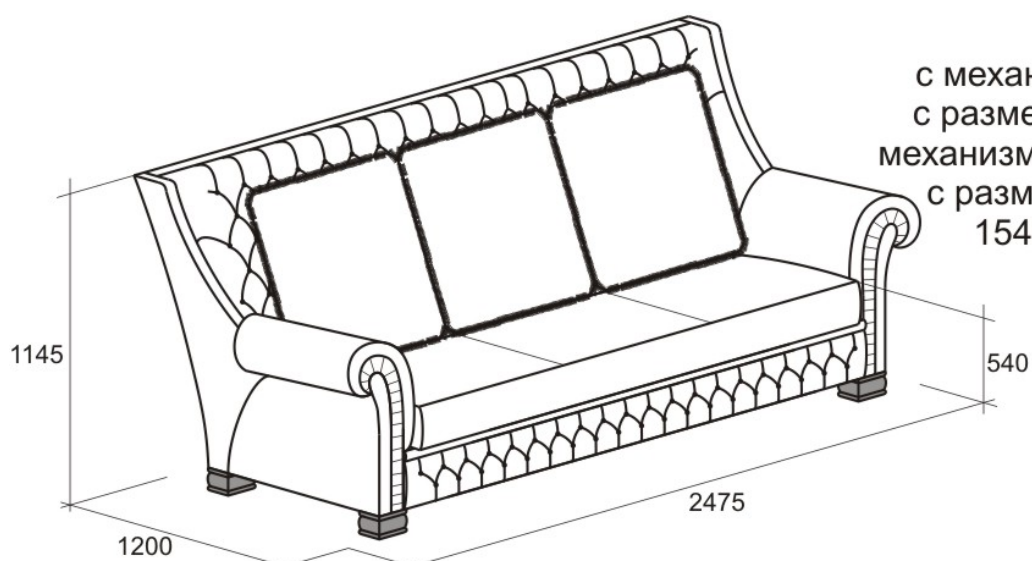
Кресло



A30

Диван

330



Диван
с механизмом «Spiros»
с размерами спального
механизма 1600 × 1966 мм,
с размерами матраца
1540 × 1960 мм.