

Техническое описание модели «Калинка 2»



Содержание

Техническое описание.....	3
Материалы и комплектующие.....	3
Трансформация дивана.....	4
Габаритные размеры модулей.....	5
Стандартные конфигурации.....	6

Техническое описание

Угловая модель с удобной посадкой и регулируемыми подголовниками, имеющими 5 уровней фиксации. Диван снабжен спальным местом с механизмом «Пума».

- Модель включает в себя следующие модули:
 1. Диван с механизмом «Пума» левый ДЗЛ
 2. Диван с механизмом «Пума» правый ДЗП
 3. Кресло левое угловое А5Л
 4. Кресло правое угловое А5П
 5. Кресло левое А1Л
 6. Кресло правое А1П
 7. Кресло боковое левое с подлокотником Б1Л
 8. Кресло боковое правое с подлокотником Б1П
 9. Кресло среднее А1С

Материалы и комплектующие

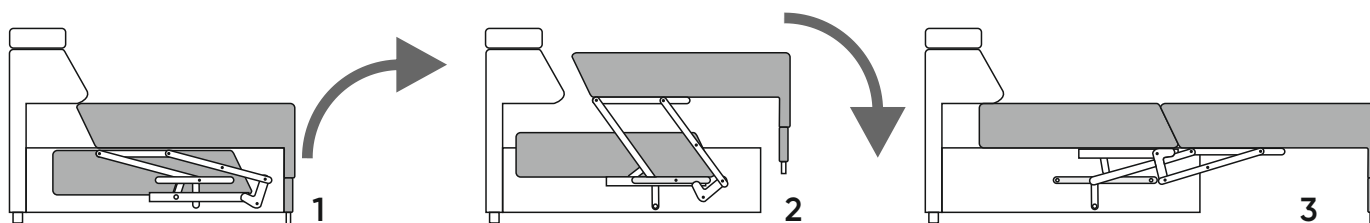
- Каркас сборный, состоящий из бруса хвойных пород, ДВП, и клееной, многослойной березовой водостойкой фанеры.
- Механизм трансформации «Пума».
- В основе сиденья, металлическая пружинная «змейка». В сидухе дивана – блок независимых пружин и пенополиуретаны различной плотности.
- Для склейки пенополиуретана применяется однокомпонентный клей Wakol на водной основе. Для склейки фанеры применяется высококачественный клей производства Германии, гипоаллергенный, не имеет запаха, безопасен для людей и животных.
- Фурнитура фирмы «Hettich» – Германия.
- Немецкая крепежная скоба Веа.



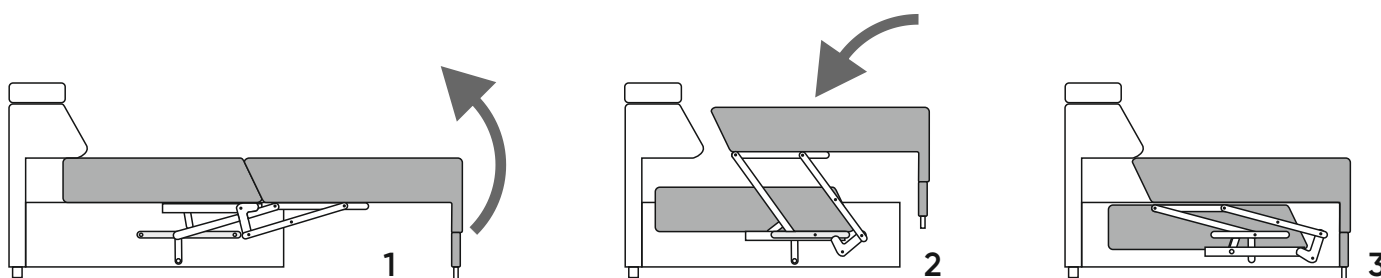
Подголовники с регулируемой высотой подъема.

Трансформация дивана в положение «кровать»:

1. Взяться за углубление в средней передней части дивана и потянуть вверх-на себя.
2. Опустить сиденья дивана вниз до упора.

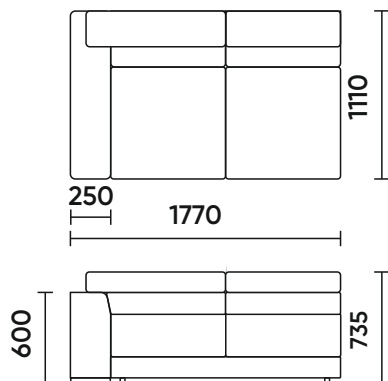
**Обратная трансформация:**

1. Взяться за углубление в средней передней части дивана и потянуть вверх и к дивану.
2. Нажав на сиденья, опустить сиденья дивана в первоначальное положение.

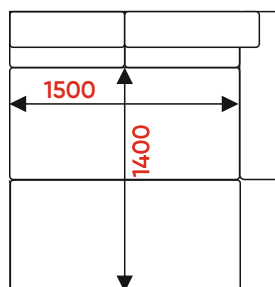
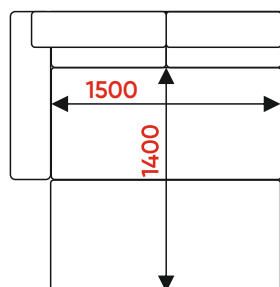
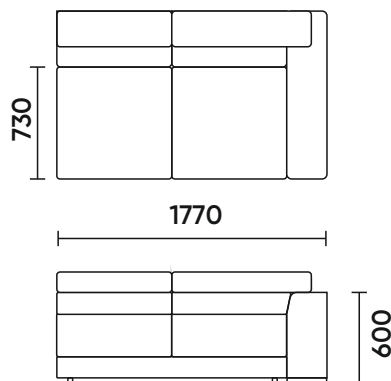


Типовые модули

Диван с механизмом «Пума» левый ДЗЛ

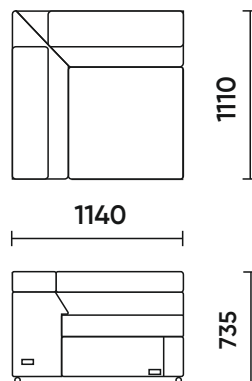


Диван с механизмом «Пума» правый ДЗП

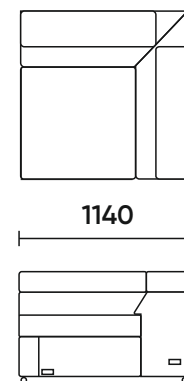


*Обратите внимание! Этот диван не является самостоятельным спальным местом. Спальное место формируется путем объединения этого дивана с другими элементами. (см. стр. 6)

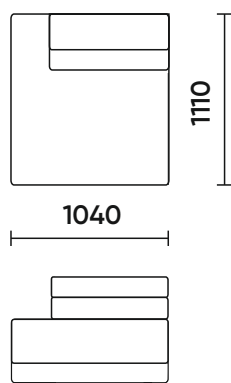
Кресло угловое левое А5Л



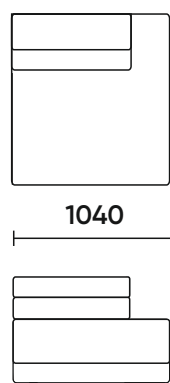
Кресло угловое правое А5П



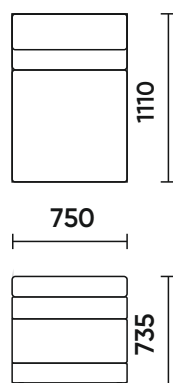
Кресло боковое левое А1Л



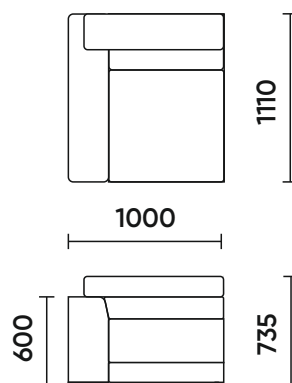
Кресло боковое правое А1П



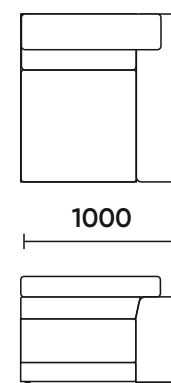
Кресло среднее А1С



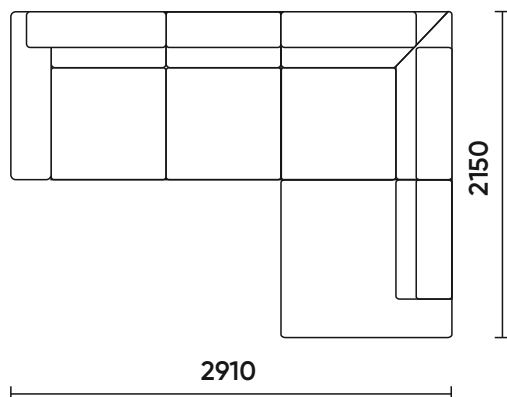
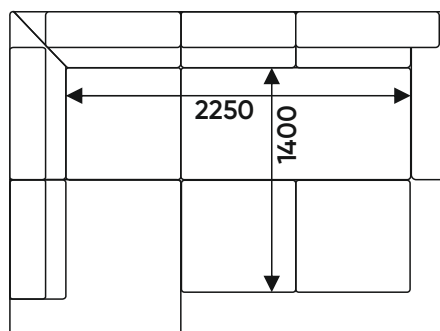
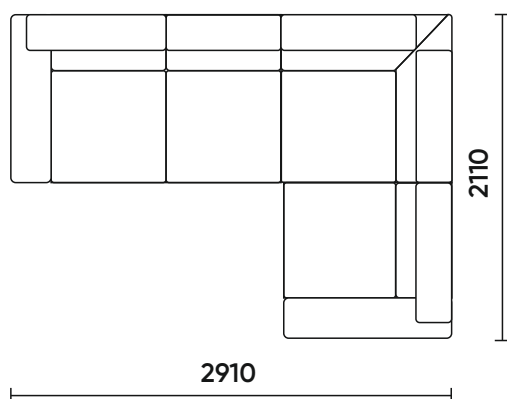
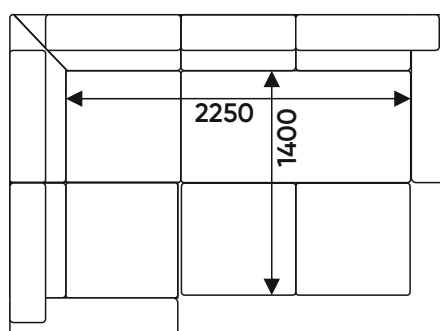
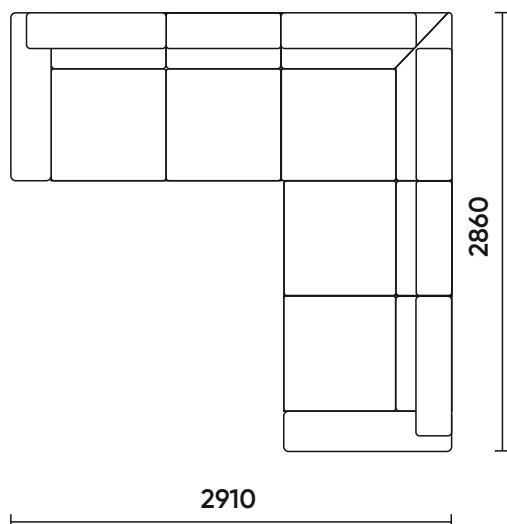
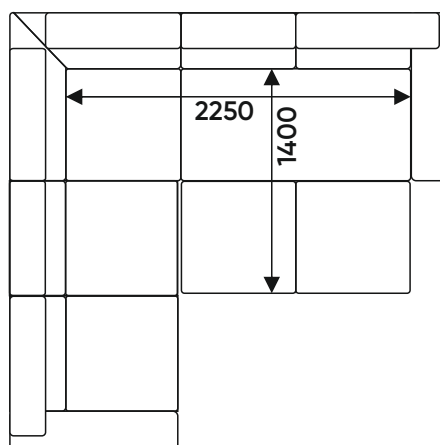
Кресло левое с подлокотником Б1Л



Кресло правое с подлокотником Б1П



Стандартные конфигурации

Угловой диван с механизмом «Пума»
ДЗЛ-А5П-А1ПУгловой диван с механизмом «Пума»
А1Л-А5Л-Д3ПУгловой диван с механизмом «Пума»
ДЗЛ-А5П-Б1ПУгловой диван с механизмом «Пума»
Б1Л-А5Л-Д3ПУгловой диван с механизмом «Пума»
ДЗЛ-А5П-А1С-Б1ПУгловой диван с механизмом «Пума»
Б1Л-А1С-А5Л-Д3П

КАЛИНКА

ООО « МЕБЕЛЬНАЯ ФАБРИКА КАЛИНКА »
Россия, Саратовская область, г. Саратов, ул. Огородная, д. 162, корпус 2
Почтовый адрес : 410036, г. Саратов, ул. Огородная, д. 162, корпус 2
Тел. 8 800 234-91-99
E-mail: secretar@kalinka-m.ru
<https://kalinka-m.ru>