



ДОКУМЕНТЫ НА ИЗДЕЛИЕ

МЯГКАЯ МЕБЕЛЬ

«КАЛИНКА 50Д»



САРАТОВ

2006

СОДЕРЖАНИЕ

1. Техническое описание.....	3
2. Нестандартный бланк заказа	4
3. Пульт управления массажером.....	5
4. Габаритные размеры.....	6
5. Популярные варианты комплектации.....	14
6. Порядок сборки угла.....	16

Техническое описание

«Калинка-50Д» - модульная модель VIP класса, сочетающая в себе отличный комфорт и презентабельный вид.

В модель входят следующие модули:

- Кресло боковое: левое и правое
- Кресло среднее с коробом
- Диваны офисные: отдельно стоящий, левый правый, м средний

• Диваны с механизмом «Spiros»: отдельно стоящий, левый, правый и средний. Механизм «Spiros» итальянского производства фирмы «Stema», с размерами спального механизма 1445 × 2000 мм, с размерами матраса 1400 × 1980 мм, боковые шезлонги: левый и правый; диваны с механизмом «Sedaflex»: отдельно стоящий, левый, правый и средний. Механизм «Sedaflex» бельгийского производства фирмы «Sedac Meral», с размерами спального механизма 1500 × 1960 мм, с размерами матраса 1430 × 1960 мм.

- Угловые диваны: левый и правый
- Угловые диваны: левый и правый с полкой и с массажером

Боковины:

- Боковина глухая
- Боковина со светильником. Светильник светодиодный сенсорный.

Включение/выключение светильника происходит при коротком прикосновении пальцем его головной части.

В боковины встроены локтевые столешницы из массива ясеня. Все элементы по нижней части передней планки декорированы массивом ясеня.

В модель входят подушки, чехлы подушек легко снимаются для стирки или замены, подушки заказываются отдельно.

Декоративные элементы, тонируются в стандартных цветах фабрики.

Материалы и комплектующие

Каркас сборный, состоящий из бруса хвойных пород, влажностью 8-10% и клееной, многослойной березовой водостойкой фанеры, толщиной 12 мм сорт 1/2.

Металлическая пружина-змейка устанавливается на каркас под мягкие элементы, обеспечивая комфорт и надежность.

Фурнитура Oke Tillner – Германия

Немецкая крепежная скоба Веа.

Нестандартный бланк заказа

Магазин _____

« ____ » _____ 200__ г. ЗАКАЗ _____

Доставка в квартиру (комнату) осуществляется при ширине дверного проема не менее 80 см.

Не является браком:

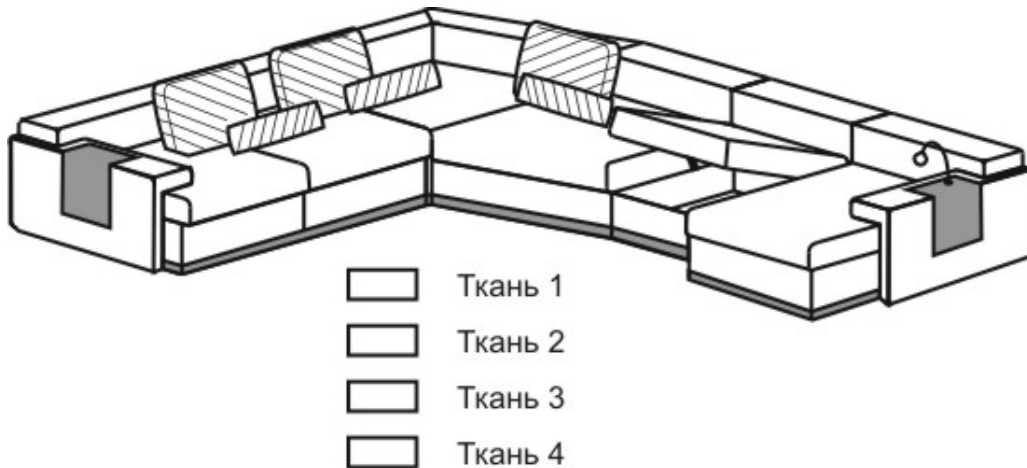
- незначительное отличие оттенка ткани от образца
- незначительное отклонение от габаритных размеров.

КОМБИНАЦИЯ ЭЛЕМЕНТОВ _____

Подушки не учитываются, и считаются по отдельной номенклатуре.

Ткань 1 _____

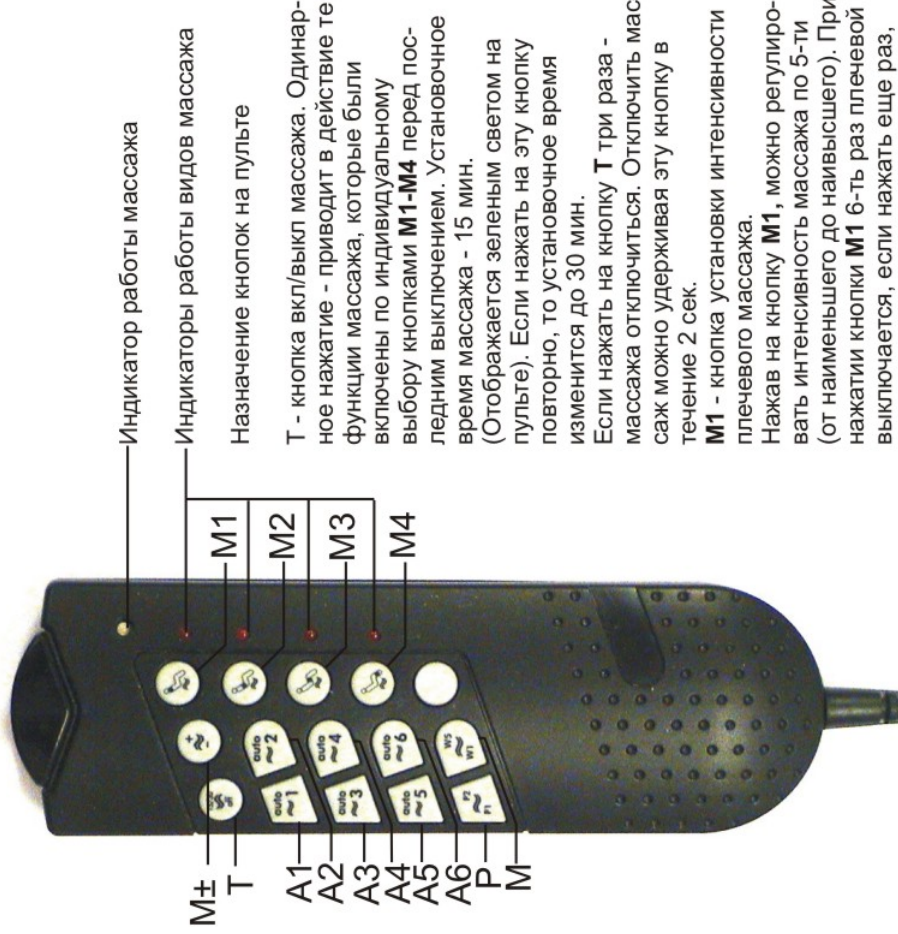
Ткань 2 _____



Продавец несет ответственность за правильность оформления бланка заказа.

Продавец _____ / _____ / Заказчик _____ / _____ /
подпись Ф.И.О. подпись Ф.И.О.

Функции кнопок на пульте управления



Индикатор работы массажа

Индикаторы работы видов массажа

Назначение кнопок на пульте

T - кнопка вкл/выкл массажа. Одинарное нажатие - приводит в действие те функции массажа, которые были включены по индивидуальному выбору кнопками **M1-M4** перед последним выключением. Установочное время массажа - 15 мин.

(Отображается зеленым светом на пульте). Если нажать на эту кнопку повторно, то установочное время изменится до 30 мин.

Если нажать на кнопку **T** три раза - массаж отключится. Отключить массаж можно удерживая эту кнопку в течение 2 сек.

M1 - кнопка установки интенсивности плечевого массажа.

Нажав на кнопку **M1**, можно регулировать интенсивность массажа по 5-ти (от наименьшего до наибольшего). При нажатии кнопки **M1** 6-ть раз плечевой выключается, если нажать еще раз, то плечевой массаж вулчается на 1-ый уровень.

Отключить функцию плечевого массажа можно, удерживая кнопку **M1** в течение 2-х сек.

M2 - кнопка установки интенсивности спинного массажа (5-ть уровней)

M3 - кнопка установки интенсивности массажа бедер (5-ть уровней)
M4 - кнопка установки интенсивности массажа икр (5-ть уровней)
P - кнопка выбора программ точечного массажа (2 программы)
M - кнопка выбора программ волнового массажа (5 программ)

Пример:

Одинарное нажатие на кнопку **T** приводит в действие механизм массажа по индивидуальным установкам.

Одинарное нажатие на кнопку **M** - 1 программа волнового массажа
 двойное нажатие - 2 программа
 тройное нажатие - 3 программа
 четырехкратное нажатие - 4 программа
 пятикратное нажатие 5 программа.

Шестикратное нажатие на клавишу **M** приводит к возврату работы массажа по индивидуальным установкам.

M±- кнопка регулирования интенсивности волнового массажа.

Кнопки автоматических программ. Автоматические программы работают в течении 15-ти минут.

A1 - убаюкивающая программа 1

A2 - убаюкивающая программа 2 с функцией (мягкий массаж для засыпания)

A3 - взбадривающая программа

A4 - взбадривающая программа (с функцией средней интенсивности для взбадривания после долгого рабочего дня)

A5 - фитнес программа

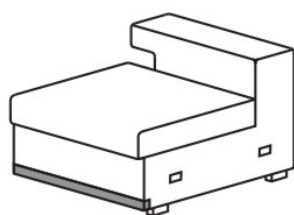
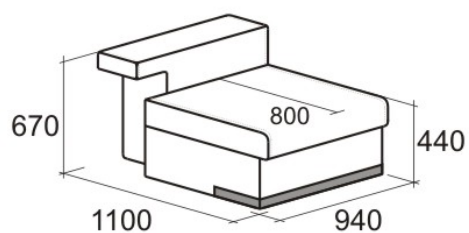
A6 фитнес программа (с функцией очень интенсивного массажа)

Пример:

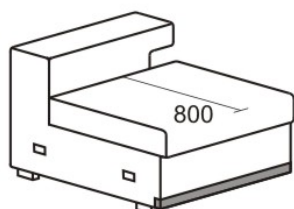
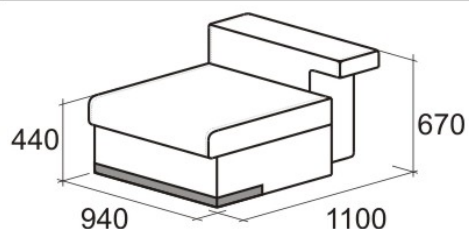
Нажмите на кнопку **T** один раз. Затем нажмите по выбору одну из автоматических программ (A1-A6)

Габаритные размеры

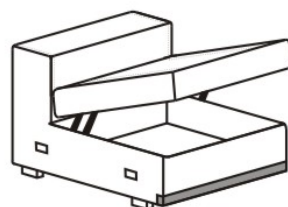
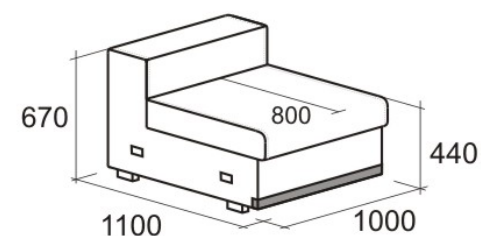
Калинка 50Д



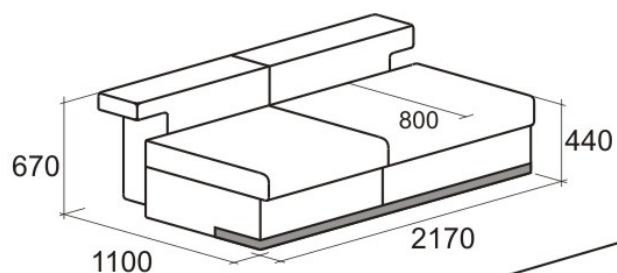
A1Л
Боковое кресло
левое



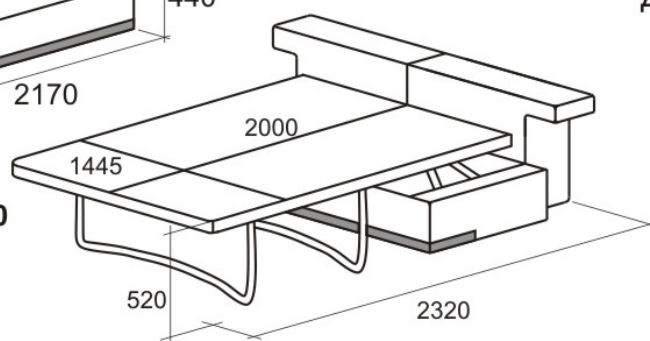
A1П
Боковое кресло
правое



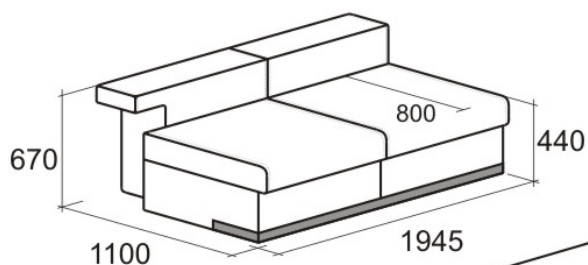
B1С
Среднее кресло
с коробом



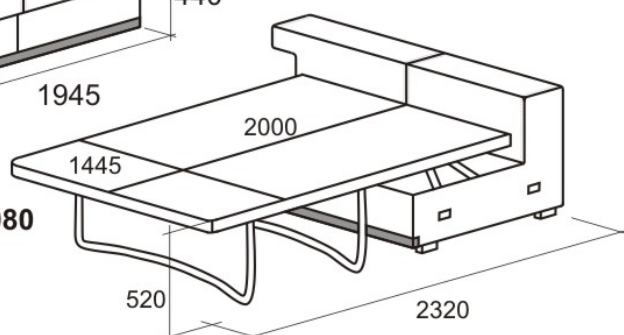
Матрац 1400x1980



330
Диван - кровать
с механизмом
«Spiros»

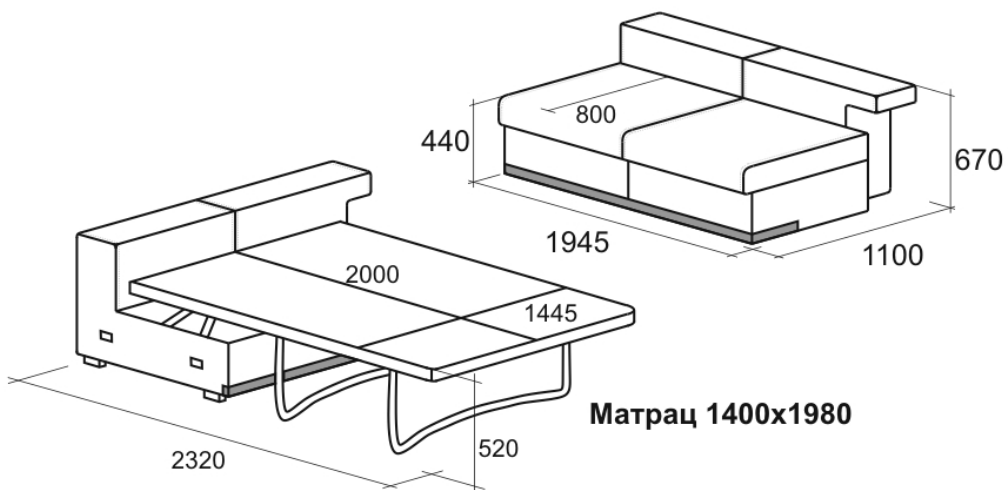


Матрац 1400x1980



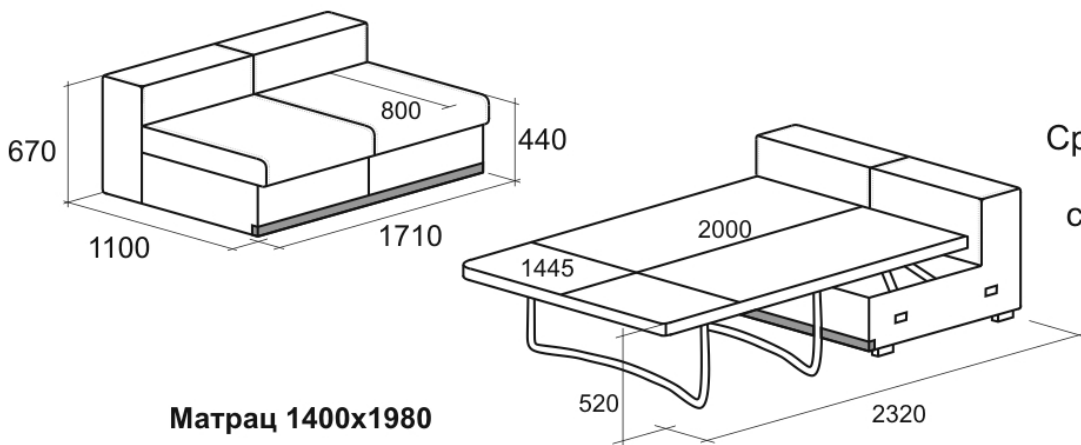
33Л
Боковой диван -
кровать
с механизмом
«Spiros» левый

Калинка 50Д



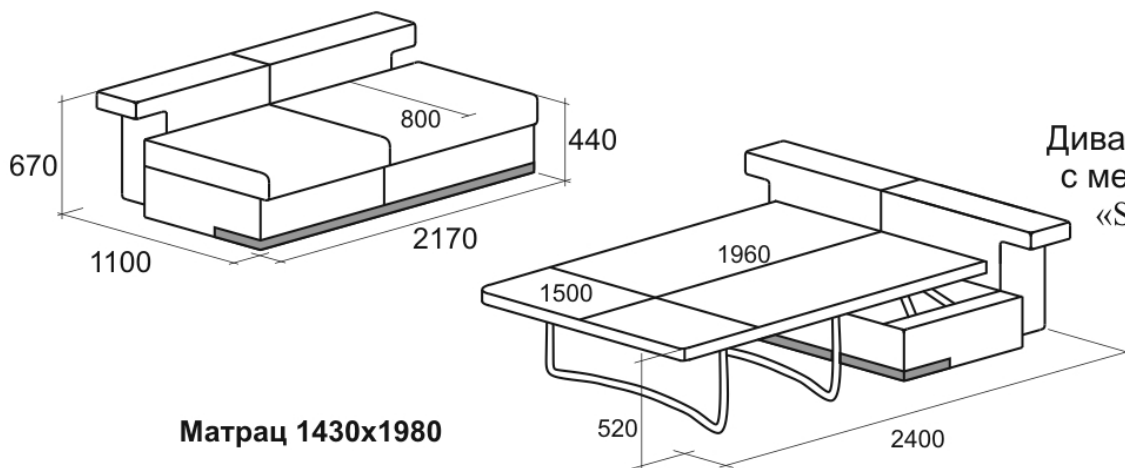
33П
Боковой диван -
кровать
с механизмом
«Spiros» правый

Матрац 1400x1980



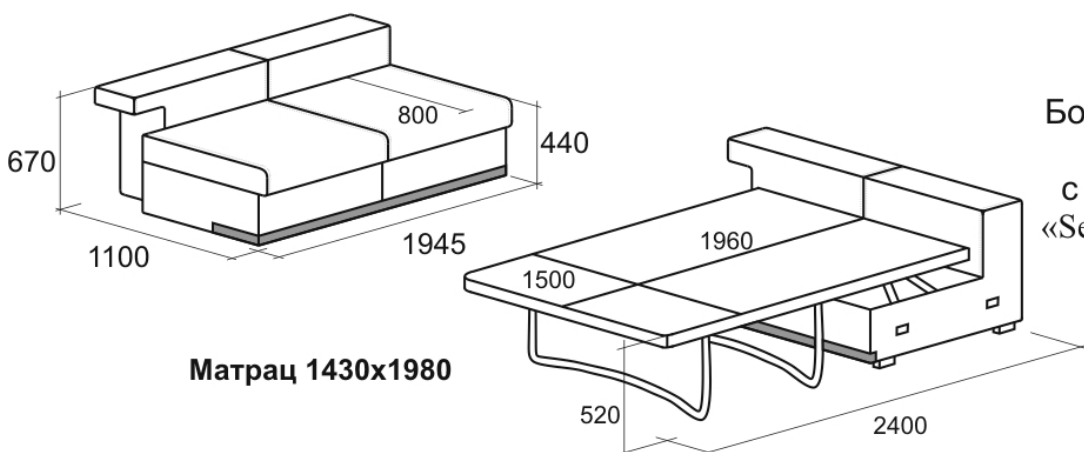
33С
Средний диван -
кровать
с механизмом
«Spiros»

Матрац 1400x1980



М3О
Диван - кровать
с механизмом
«Sedaflex»

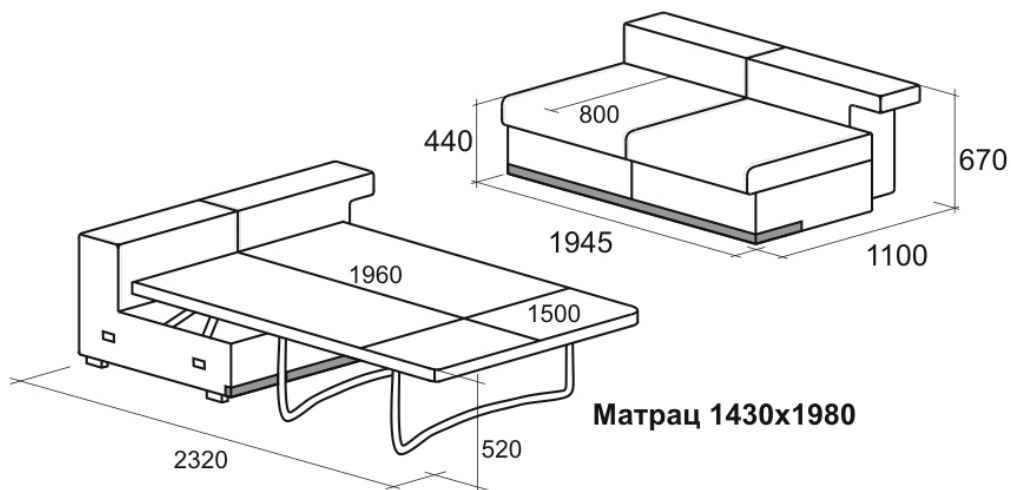
Матрац 1430x1980



М3Л
Боковой диван -
кровать
с механизмом
«Sedaflex» левый

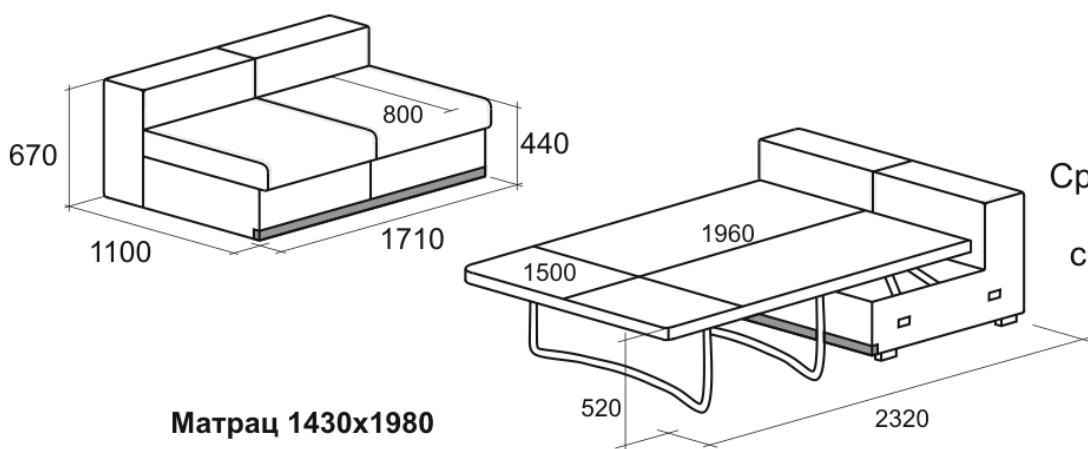
Матрац 1430x1980

Калинка 50Д



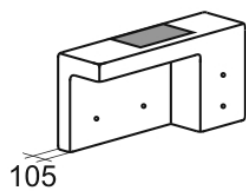
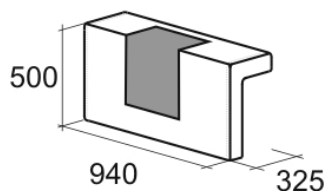
МЗП
Боковой диван -
кровать
с механизмом
«Sedaflex» правый

Матрац 1430x1980

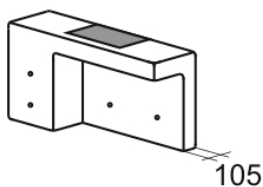
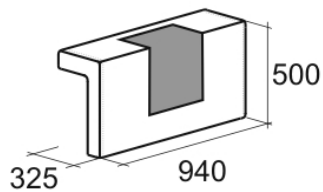


МЗС
Средний диван -
кровать
с механизмом
«Sedaflex»

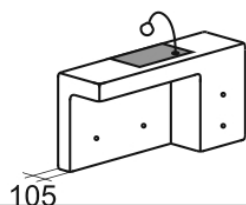
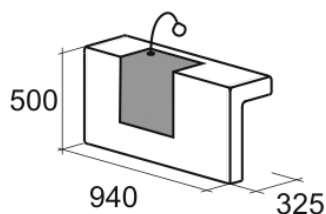
Матрац 1430x1980



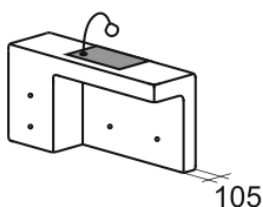
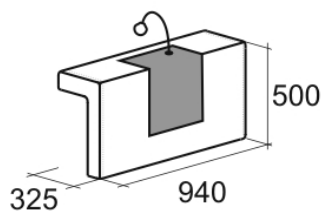
А4Л
Боковина глухая
левая



А4П
Боковина глухая
правая

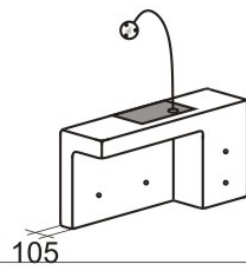
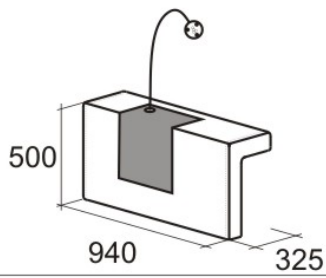


С4Л
Боковина со
светильником
левая

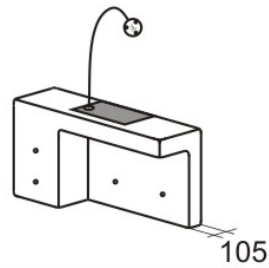
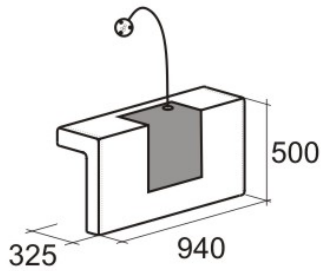


С4П
Боковина со
светильником
правая

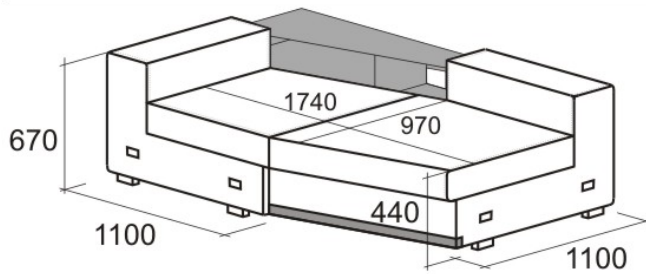
Калинка 50Д



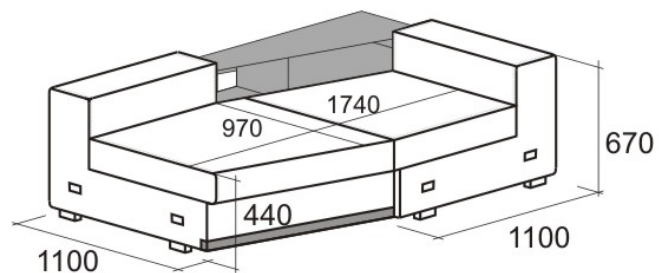
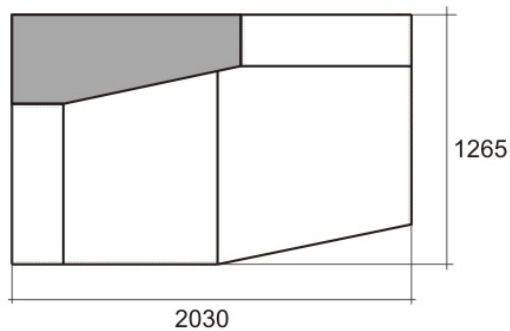
Д4Л
Боковина со
светильником
светодиодным
левая



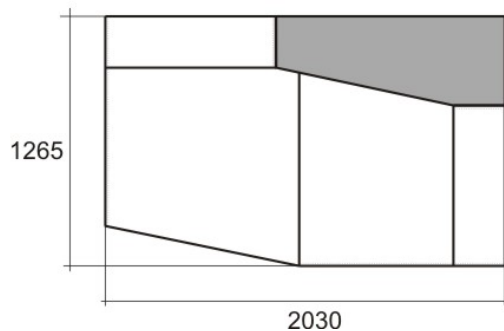
Д4П
Боковина со
светильником
светодиодным
правая

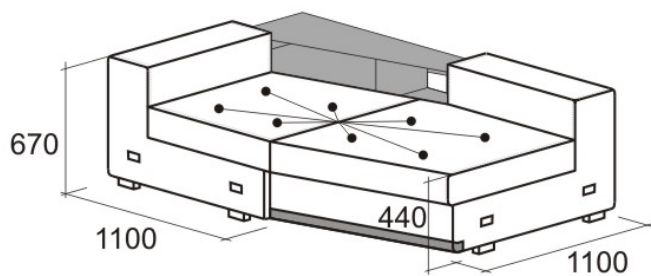


К5Л
Диван угловой
с полкой
левый

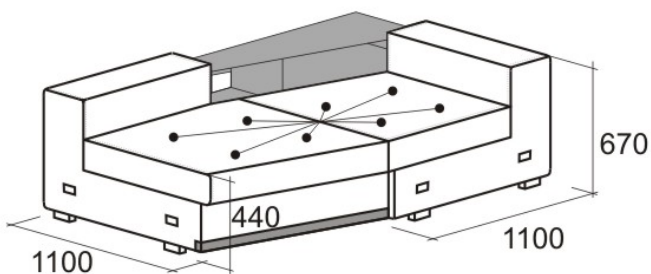
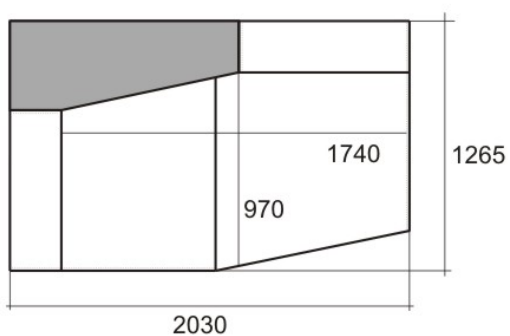


К5П
Диван угловой
с полкой
правый

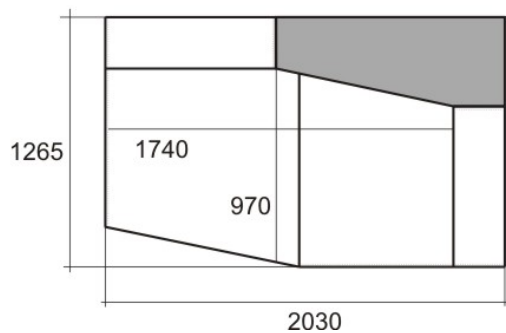




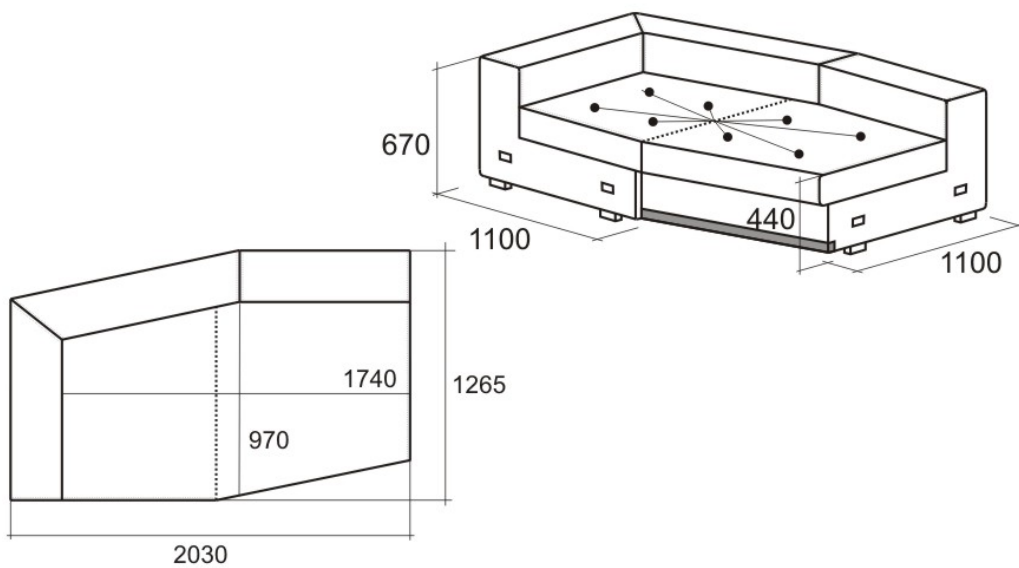
М5Л
Диван угловой
с полкой
и с массажером
левый



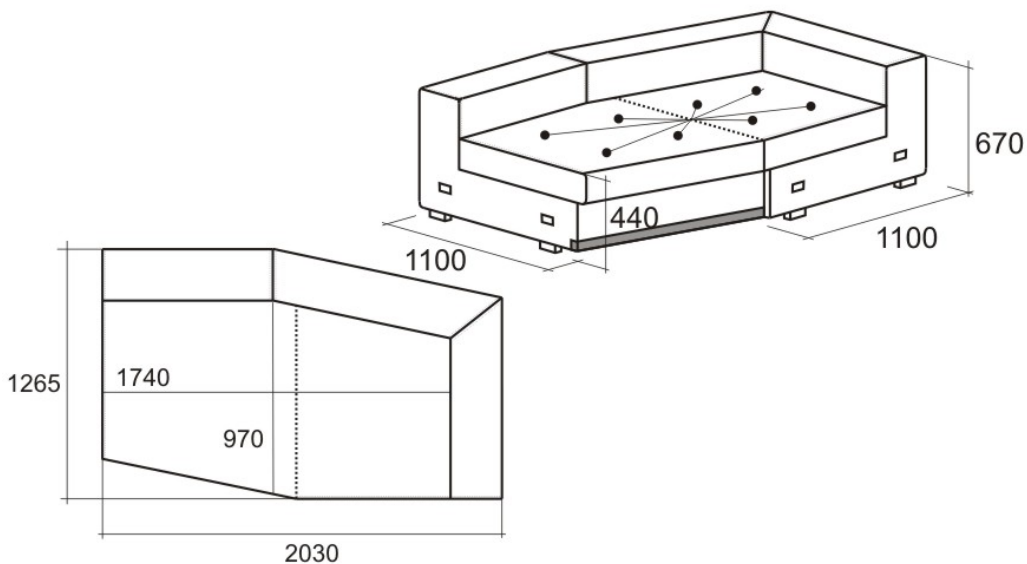
М5П
Диван угловой
с полкой
и с массажером
правый



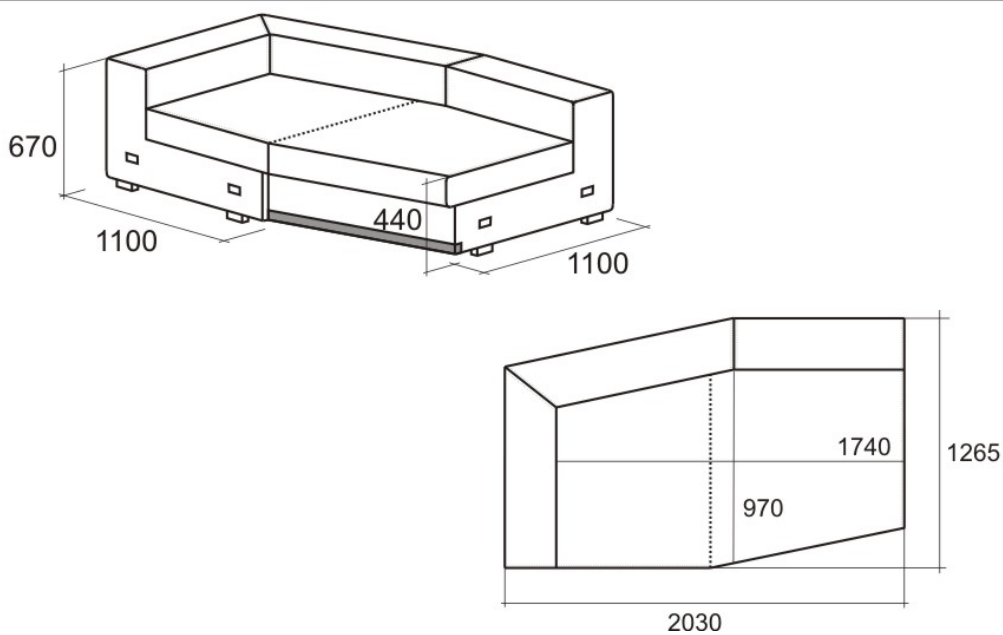
Калинка 50Д



Ф5Л
Диван угловой с
массажем
левый

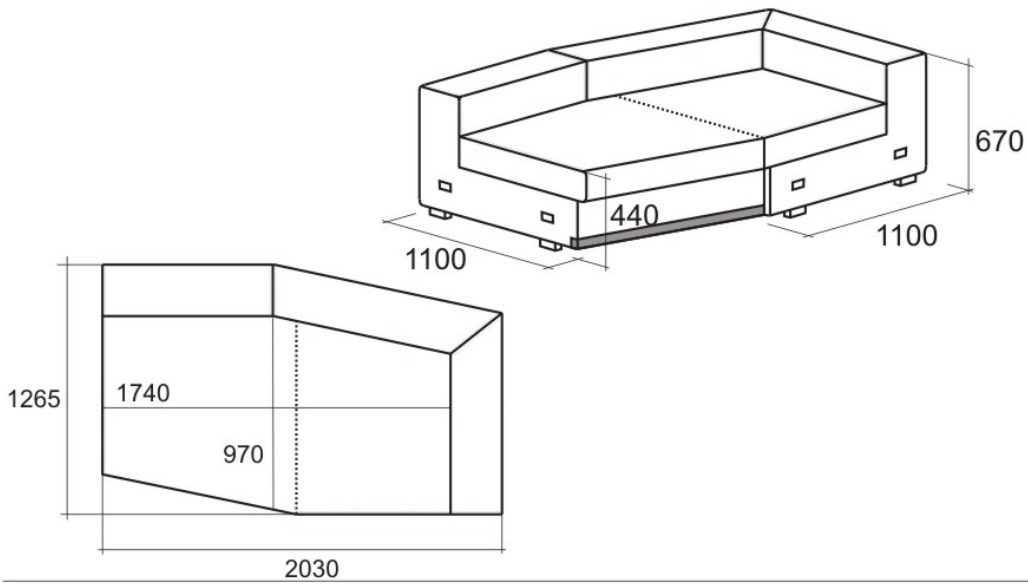


Ф5П
Диван угловой с
массажем
правый

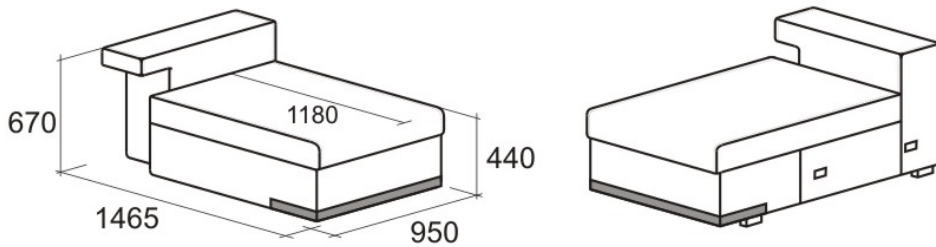


У5Л
Диван угловой
левый

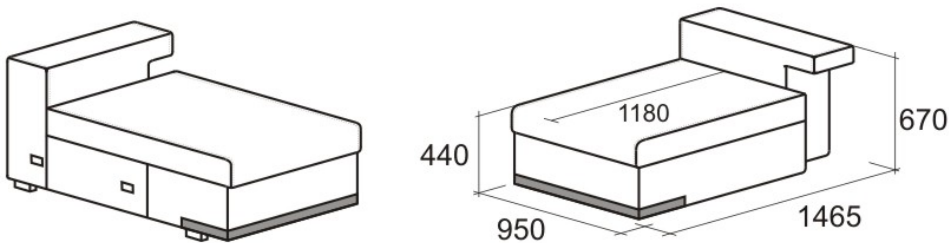
Калинка 50Д



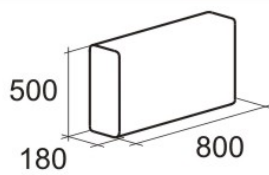
У5П
Диван угловой
правый



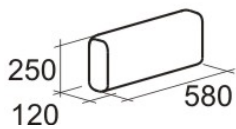
А6Л
Боковой шезлонг
левый



А6П
Боковой шезлонг
правый

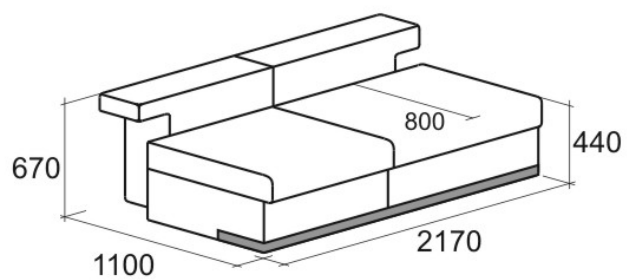


П27
Подушка



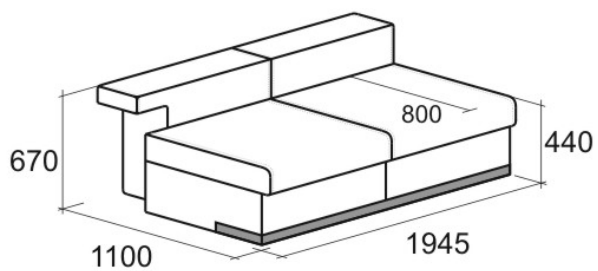
П28
Подушка

Калинка 50Д



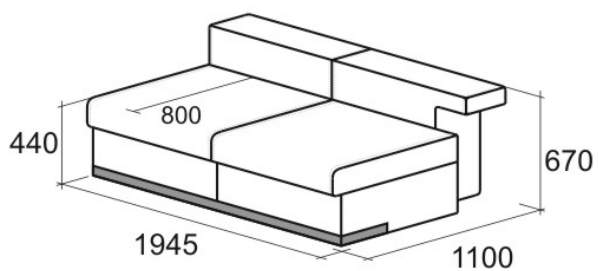
АЗО

Диван



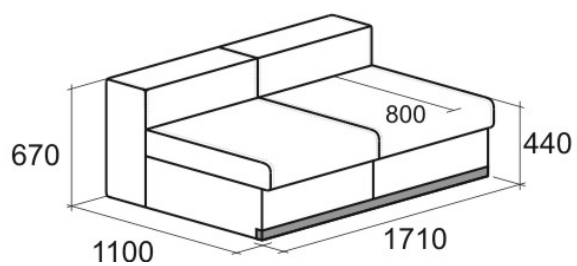
АЗЛ

Диван боковой
левый



АЗП

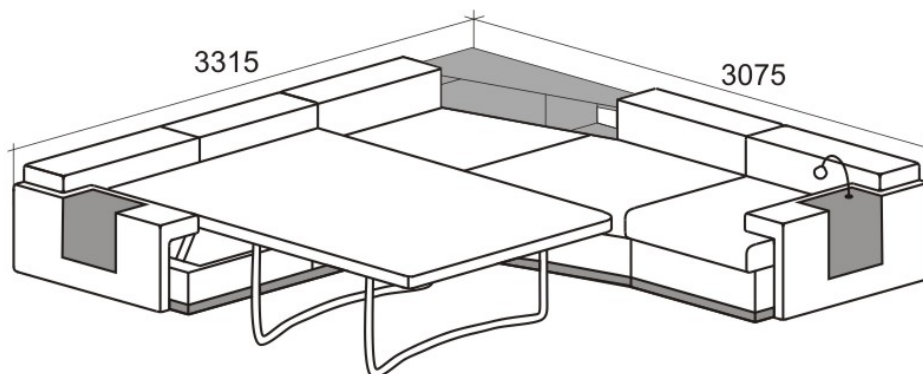
Диван боковой
правый



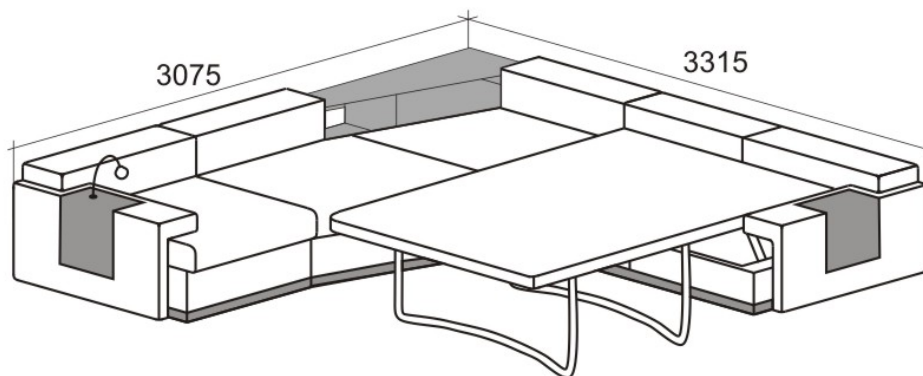
АЗС

Диван
средний

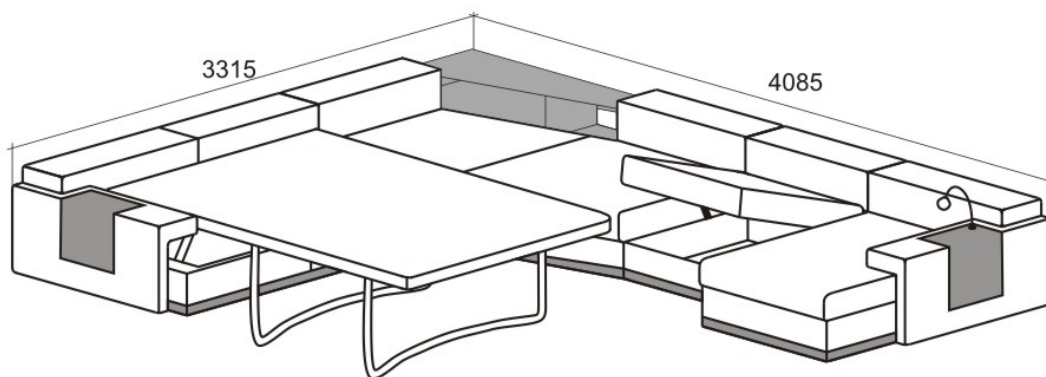
Варианты популярных углов



Угол 1 (А4Л - 33Л - К5Л - А1П - С4П)
рекомендуется подушек П27 - 5 шт, П28 - 5 шт.
Полки не предназначены

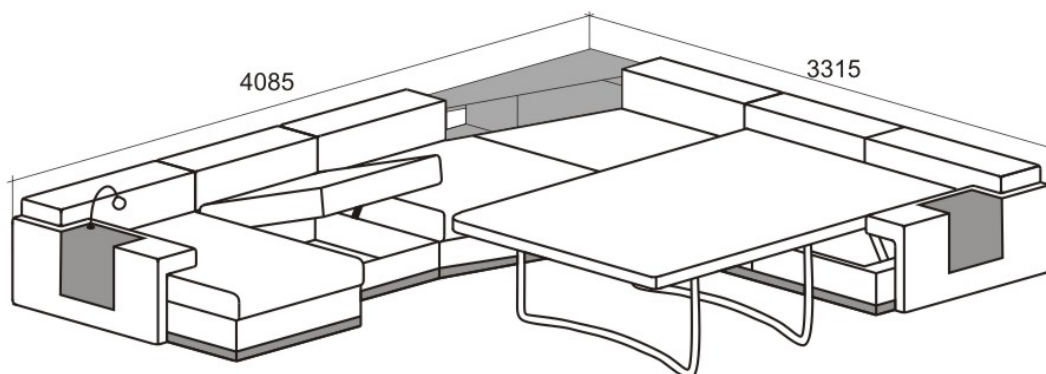


Угол 2 (С4Л - А1Л - К5П - 33П - А4П)
рекомендуется подушек П27 - 5 шт, П28 - 5 шт.
Полки не предназначены

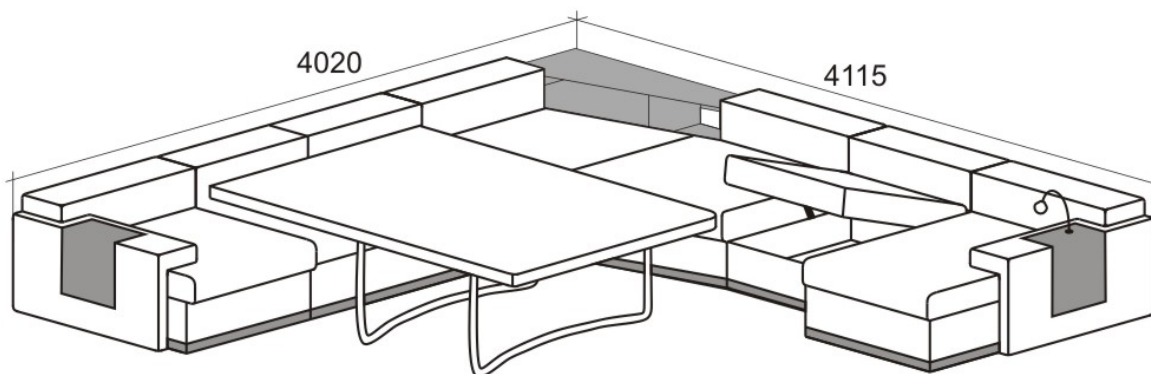


Угол 3 (А4Л - 33Л - К5Л - Б1С - А6П - С4П)
рекомендуется подушек П27 - 6 шт, П28 - 6 шт.
Полки не предназначены

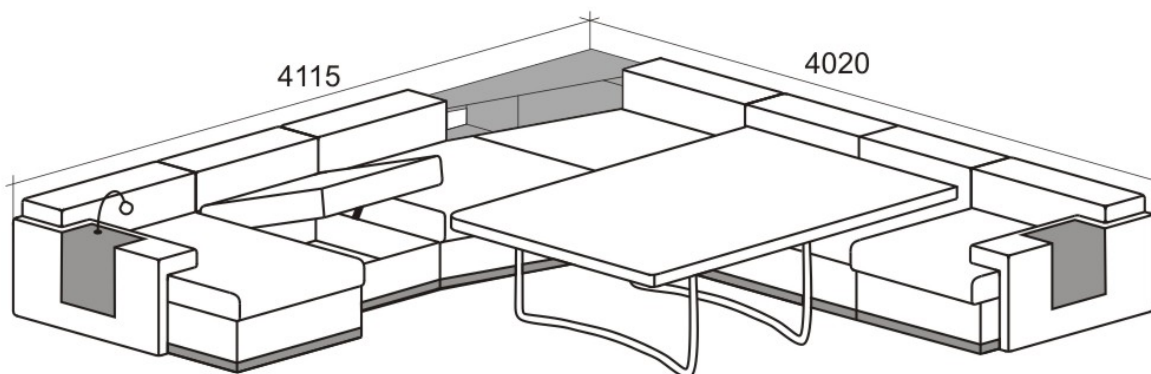
Варианты популярных углов



Угол 4 (С4Л - А6Л - Б1С - К5П - ЗЗП - А4П)
рекомендуется подушек П27 - 6 шт, П28 - 6 шт.
Полки не предназначены



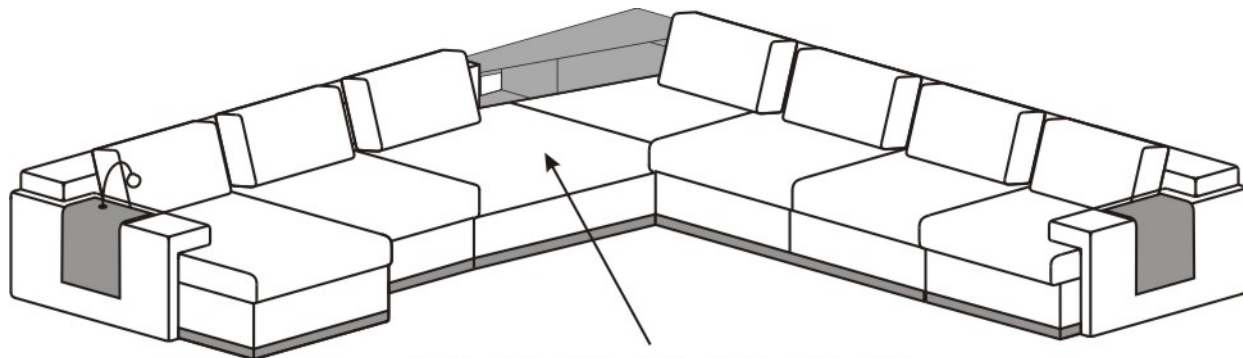
Угол 5 (А4Л - А1Л - ЗЗС - К5Л - Б1С - А6П - С4П)
рекомендуется подушек П27 - 7 шт, П28 - 7 шт.
Полки не предназначены



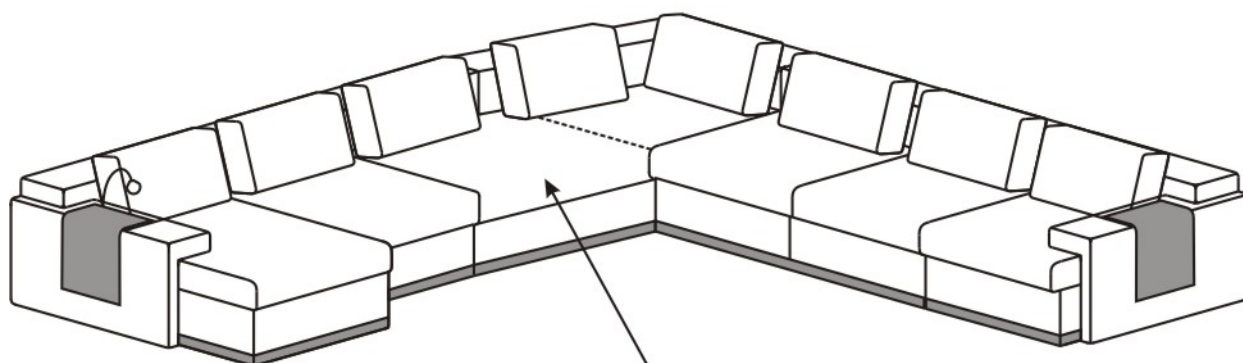
Угол 6 (С4Л - А6Л - Б1С - К5П - ЗЗС - А1П - А4П)
рекомендуется подушек П27 - 7 шт, П28 - 7 шт.
Полки не предназначены

Внимание! Внимание! Внимание!

При заказе подушки П27 для углового дивана с полкой (К5Л, К5П, М5Л, М5П) количество подушек составляет 2 шт, а для углового дивана глухого (Ф5Л, Ф5П, У5Л, У5П) составляет 3 шт.



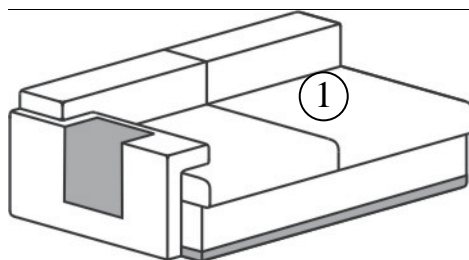
С4Л - А6Л - Б1С - К5П - ЗЗС - А1П - А4П
рекомендуется подушек П27 - 7 шт



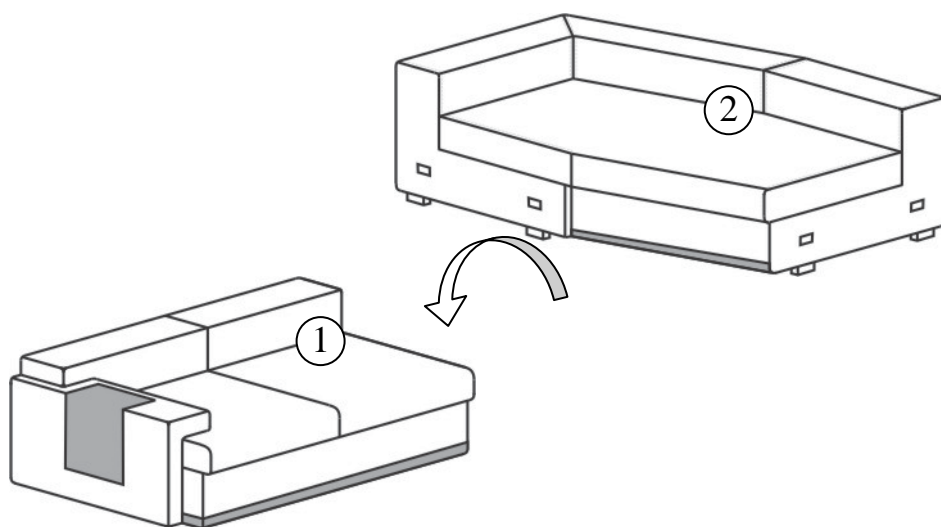
С4Л - А6Л - Б1С - У5П - ЗЗС - А1П - А4П
рекомендуется подушек П27 - 8 шт

Порядок сборки угла с механизмом «Spiros»

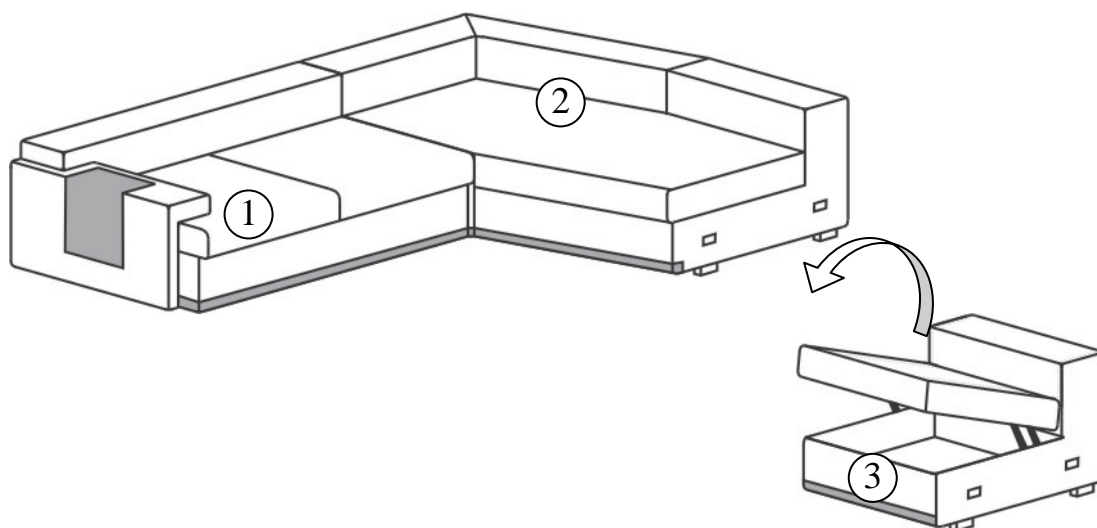
Сборка начинается с бокового дивана с механизмом (1).



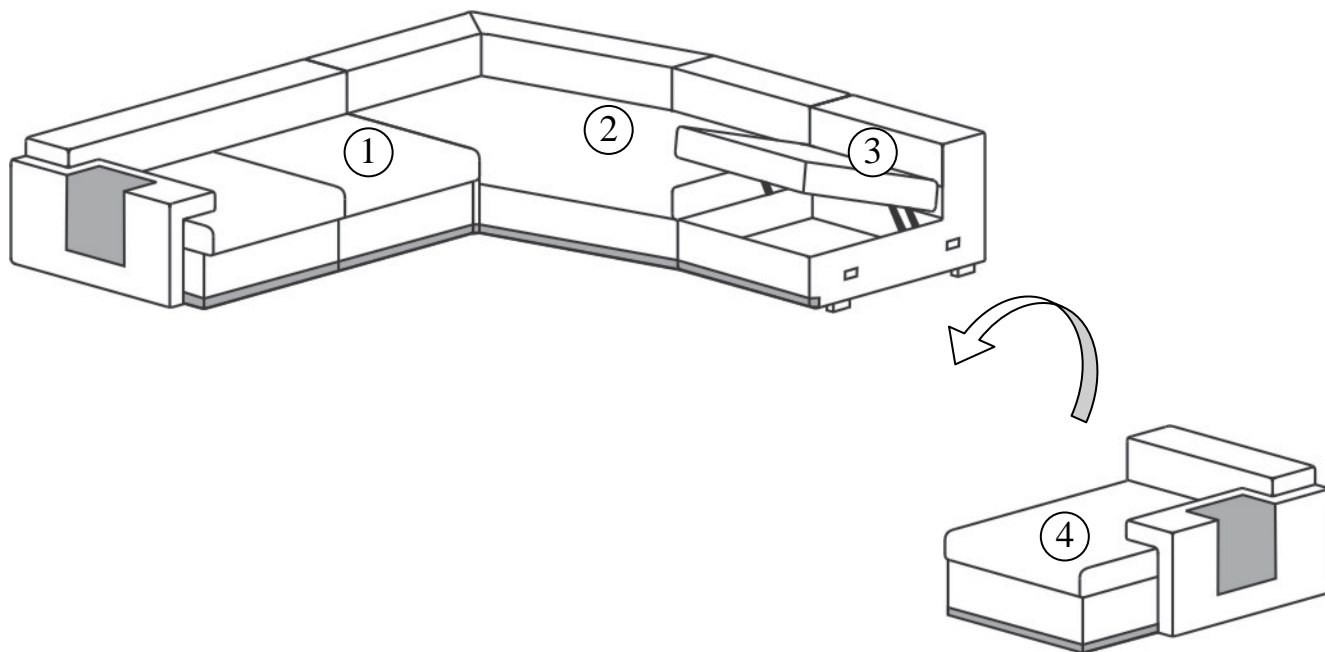
1. На боковой диван (1) надевается угловой диван (2).



2. На угловой диван (2) надевается среднее кресло с коробом (3).



3. На среднее кресло с коробом (3) надевается шезлонг (4).



4. Собранный угол.

