



ДОКУМЕНТЫ НА ИЗДЕЛИЕ

МЯГКАЯ МЕБЕЛЬ

«Atmosphere 02»



САРАТОВ

2007

СОДЕРЖАНИЕ

1. Техническое описание.....	3
2. Габаритные размеры.....	5

Техническое описание.

«Atmosphere 02» - это мебель классического стиля.

Классический стиль – это довольно широкое понятие в дизайне мебели, это мягкая и ясная гармония стиля Людовика XV, неоклассицизм Людовика XVI с его античными мотивами, демократичная строгость «стиля директори» или парадное величие и театральный пафос «стиля Империял» с его ярким цветом и богатым декором.

Классический стиль позволяет человеку обрести уверенность, эмоциональное спокойствие, найти точку опоры в меняющемся мире.

Модель *«Atmosphere 02»* предлагает свое видение классики, с элементами театральности, даже изящной игры. Самое главное создать в доме атмосферу мечты, поэзии, даже легкой ностальгии, по классической роскоши. Диваны и кресла, ткани и аксессуары для дома в первую очередь должны привлекать внимание красотой и наделять ею интерьер. Но изящество линий не должно идти в ущерб комфорту. Именно эти два качества мы стремимся гармонично соединить в нашей модели состоящей из:

- Кресла отдельно стоящего,
- Дивана отдельно стоящего,
- Подушек ПА4, ПА9 с боа.

Передняя часть модели имеет декор состоящий из бука.

Материалы и комплектующие.

Каркас сборный, состоящий из бруса хвойных пород, влажностью 8-10% и клееной, многослойной березовой водостойкой фанеры.

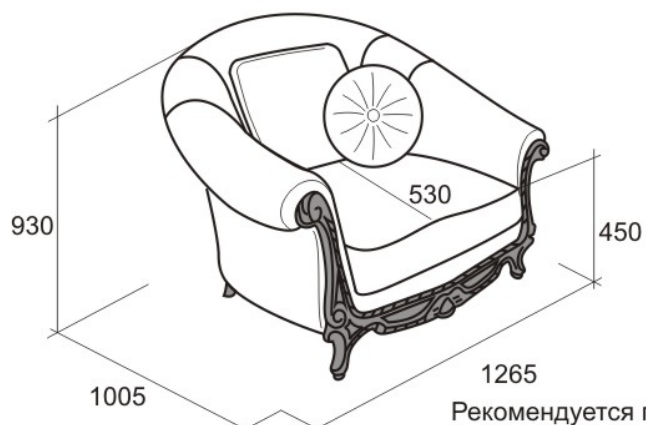
Применяются эластичные ремни Intes (Италия).

Подушки сиденья выполнены из неформованного высокоэластичного пенополиуретана.

Для склейки пенополиуретана применяется двухкомпонентный клей на водной основе Akzo Nobel (Швеция).

Немецкая крепежная скоба Веа.

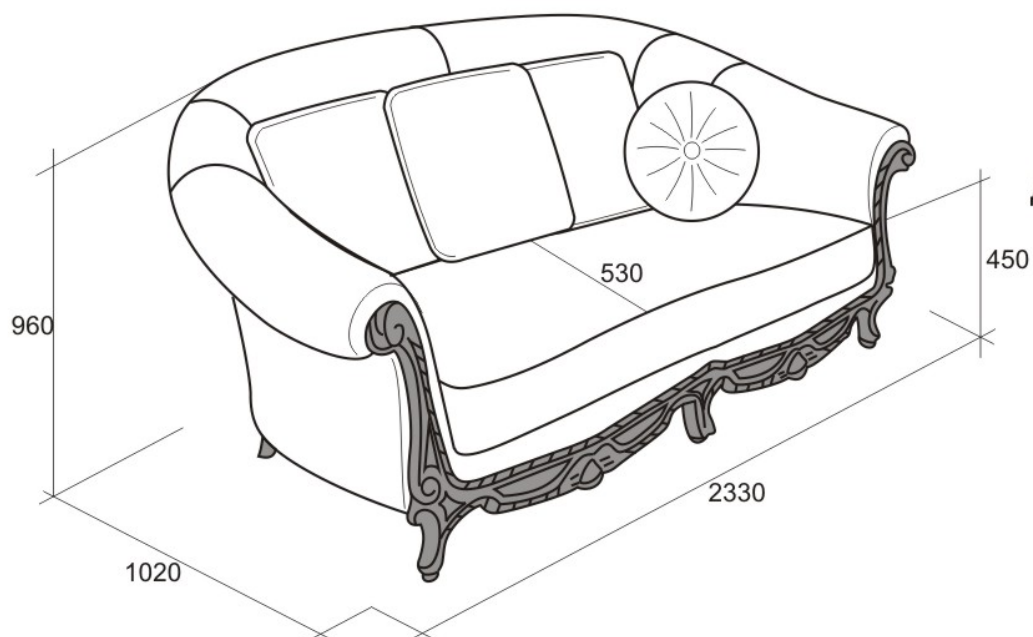
В подушке ПА4 применяется неформованный высокоэластичный пенополиуретан с периотексом.



A10

Кресло

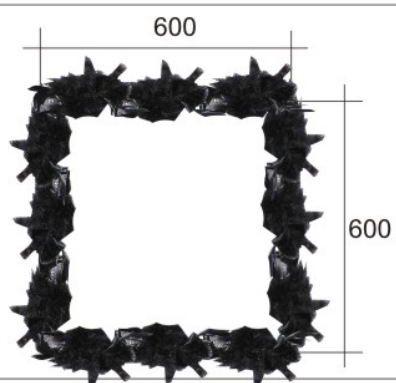
Рекомендуется подушек ПА4 - 1 шт, ПА6 - 2 шт



A30

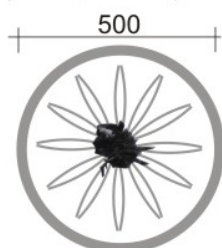
Диван

Рекомендуется подушек ПА4 - 3 шт, ПА6 - 2 шт



ПА4

Подушка
с боа



ПА6

Подушка
с боа