



# ДОКУМЕНТЫ НА ИЗДЕЛИЕ

МЯГКАЯ МЕБЕЛЬ

«КАЛИНКА 47»



САРАТОВ  
2005

## СОДЕРЖАНИЕ

1. Техническое описание.....	3
2. Нестандартный бланк заказа.....	4
3. Габаритные размеры.....	5
4. Варианты популярных углов.....	13
5. Порядок сборки угла.....	16

## Техническое описание

«Калинка-47» - модульная модель VIP класса, сочетающая в себе максимальный комфорт и презентабельный вид.

Модель включает в себя:

- Кресло
- Кресло среднее
- Кресло боковое левое и правое
- Широкое кресло среднее
- Широкое кресло боковое левое и правое
- МГД
- МГД с механизмом «Sedaflex» отдельностоящий (сп. место 1400 мм)
- Диван отдельностоящий, диван средний, диван боковой левый и правый
- Диван с механизмом «Sedaflex» отдельностоящий (сп. место 1400 мм)
- Диван с механизмом «Sedaflex» средний (сп. место 1400 мм)
- Диван с механизмом «Sedaflex» боковой левый и правый (сп. место 1400 мм)
- Широкий диван отдельностоящий, средний, левый и правый
- Широкий диван с механизмом «Sedaflex» отдельностоящий (сп. место 1600 мм)
- Широкий диван с механизмом «Sedaflex» средний (сп. место 1600 мм)
- Широкий диван с механизмом «Sedaflex» боковой левый и правый (сп. место 1600 мм)
- Кресло угловое
- Пуф
- Пуф со столешницей из МДФ (тонируется в стандартных цветах фабрики)
- Шезлонг боковой левый и правый
- Шезлонг с коробом боковой левый и правый.

Модель может комплектоваться подголовником.

Наполнитель подушек спины «лебяжий пух».

***На спинах и сиденьях элементов установлены эластичные ремни Intes (Италия).***

Механизм «Sedaflex» бельгийского производства фирмы «Sedac Meral», с размерами спального механизма 1000 и 1400 × 1960 мм, с размерами матраса 930 и 1330 × 1960 мм.

А также, механизм «Sedaflex» с размерами спального механизма 1600 × 1960 мм, с размерами матраса 1530 × 1960 мм.

***Подушки сиденья выполнены из эластичного пенополиуретана (ЭППУ).***

***Подушки подлокотника также выполнены из эластичного пенополиуретана (ЭППУ).***

## Материалы и комплектующие

- Каркас модели сборный, состоящий из бруса хвойных пород, влажностью 8-10% и клееной, многослойной березовой водостойкой фанеры
- Механизм трансформации дивана «Sedaflex»
- В коробе шезлонга установлен подъемный механизм, оснащенный рычагами газлифта
- Эластичные ремни “Intes” (Италия)
- Фурнитура Oke Tillner – Германия
- Немецкая крепежная скоба Веа.

## Нестандартный бланк заказа

Магазин \_\_\_\_\_

« \_\_\_\_ » \_\_\_\_\_ 201\_\_ г. ЗАКАЗ \_\_\_\_\_

Доставка в квартиру (комнату) осуществляется при ширине дверного проема не менее 80 см. Демонтаж дверей и установка, а также перестановка мебели осуществляется за отдельную плату.

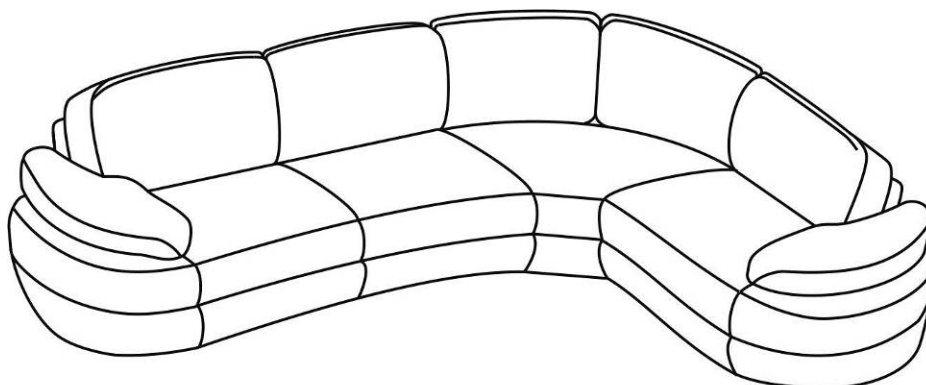
Не является браком:

-незначительное отличие оттенка ткани от образца

-незначительное отклонение от габаритных размеров.

КОМБИНАЦИЯ ЭЛЕМЕНТОВ \_\_\_\_\_

Основная ткань \_\_\_\_\_ Компаньон \_\_\_\_\_



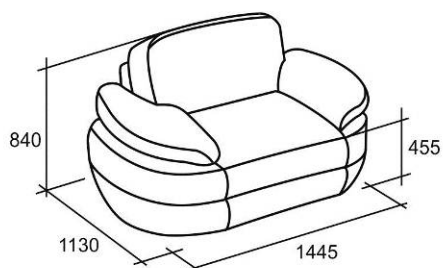
- Ткань 1
- Ткань 2
- Ткань 3
- Ткань 4

*Продавец несет ответственность за правильность оформления бланка заказа.*

Продавец \_\_\_\_\_ / \_\_\_\_\_ / Заказчик \_\_\_\_\_ / \_\_\_\_\_  
подпись Ф.И.О. подпись Ф.И.О.

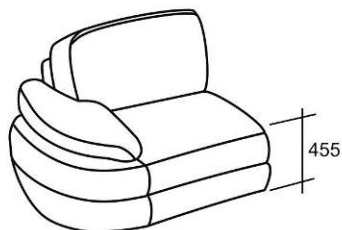
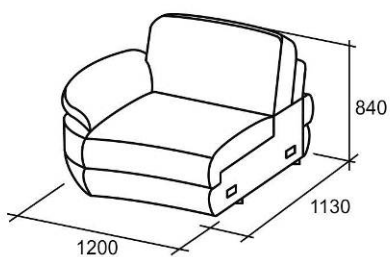
## Габаритные размеры

Калинка 47



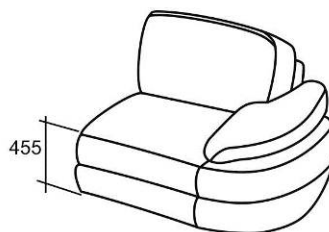
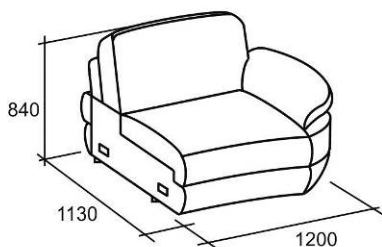
A1O

Кресло



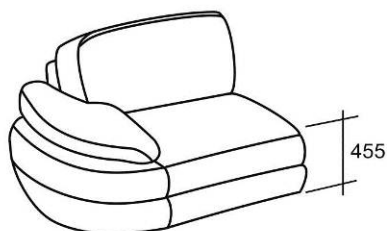
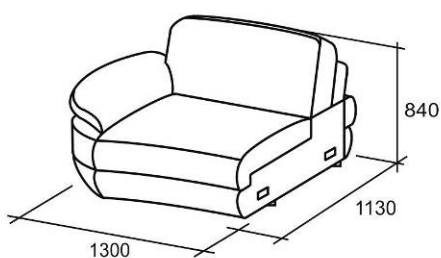
A1Л

Боковое кресло  
левое



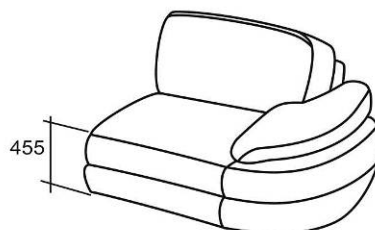
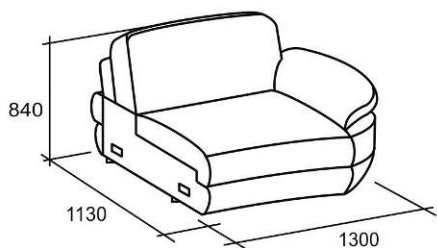
A1П

Боковое кресло  
правое



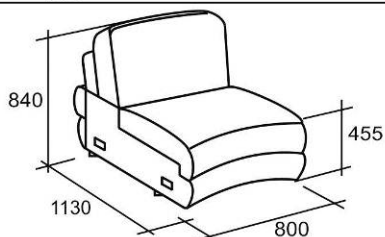
B1Л

Широкое кресло  
боковое  
левое



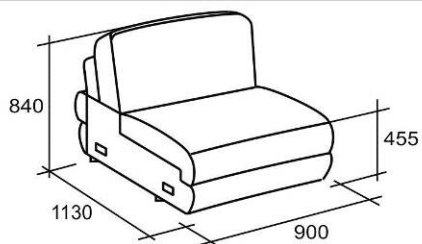
B1П

Широкое кресло  
боковое  
правое



A1C

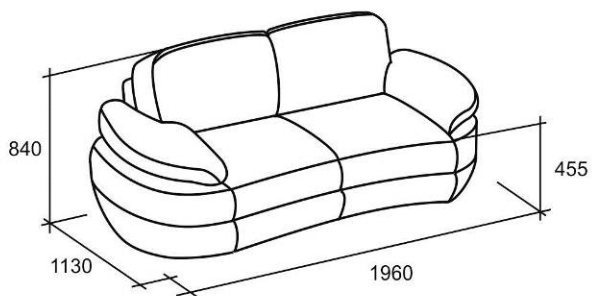
Кресло среднее



B1C

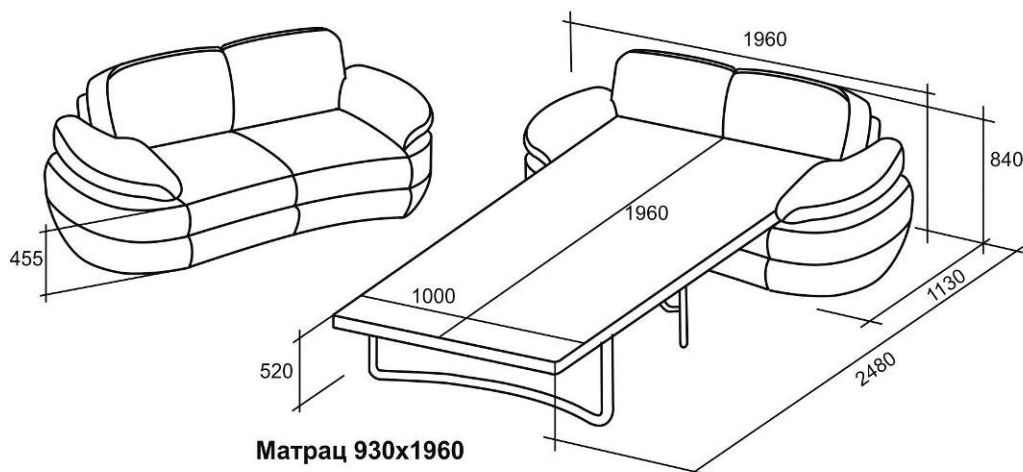
Широкое кресло  
среднее

Калинка 47



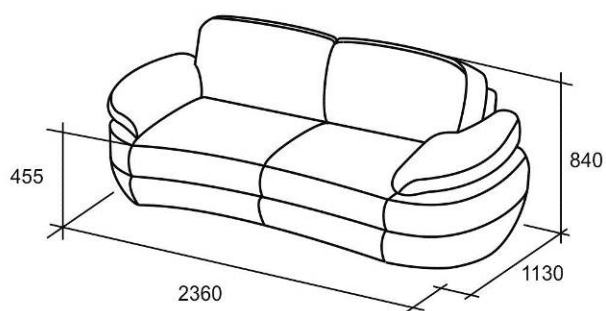
A20

МГД



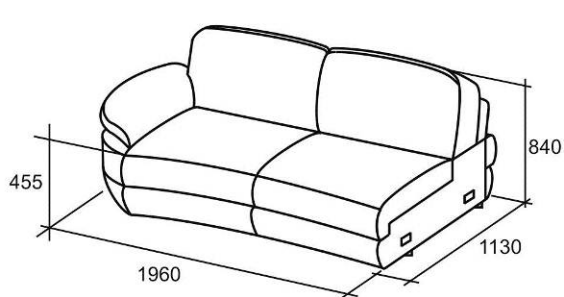
M20

МГД-кровать с трансформером "Sedaflex"



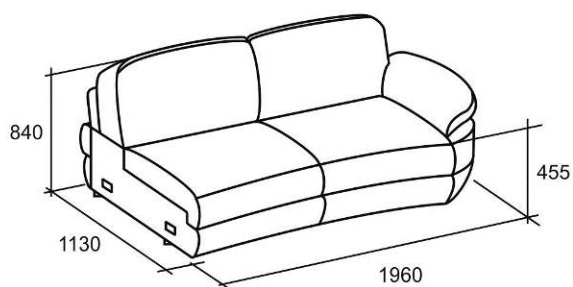
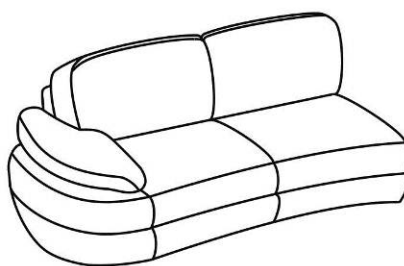
A30

Диван



A3Л

Диван боковой левый

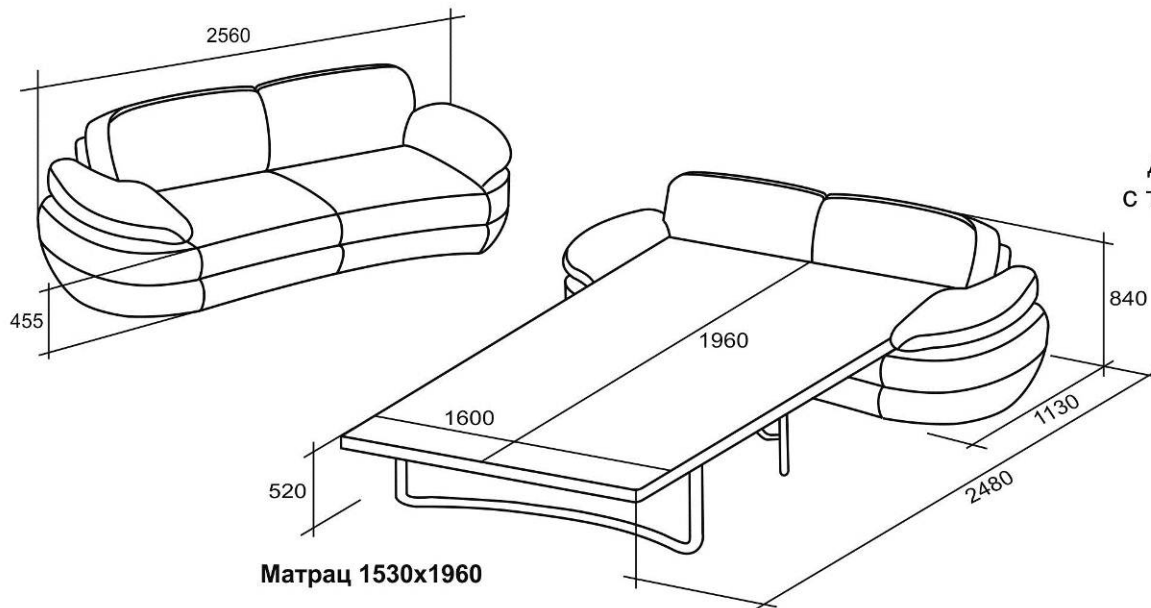


A3П

Диван боковой правый

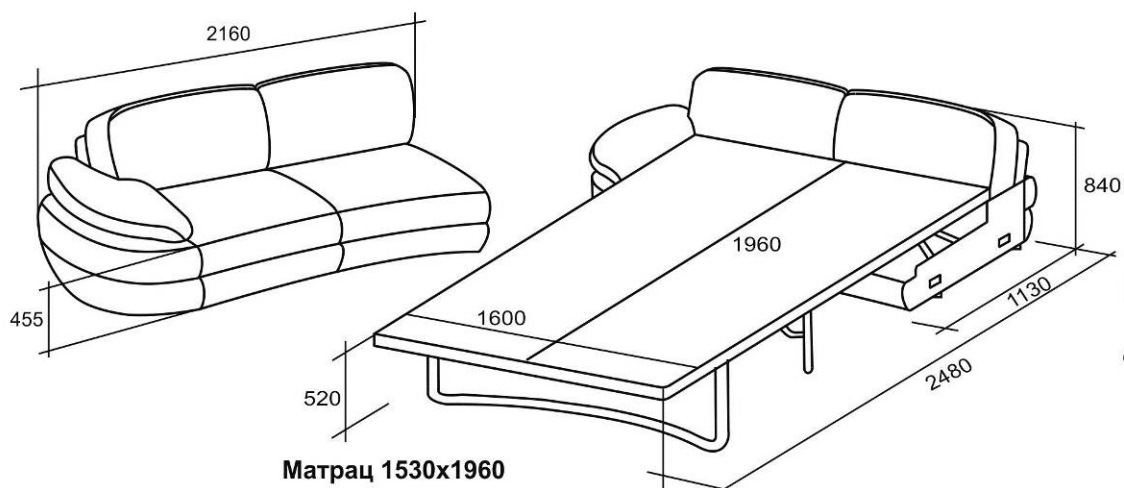
### В30

Широкий диван-кровать с трансформером Sedaflex



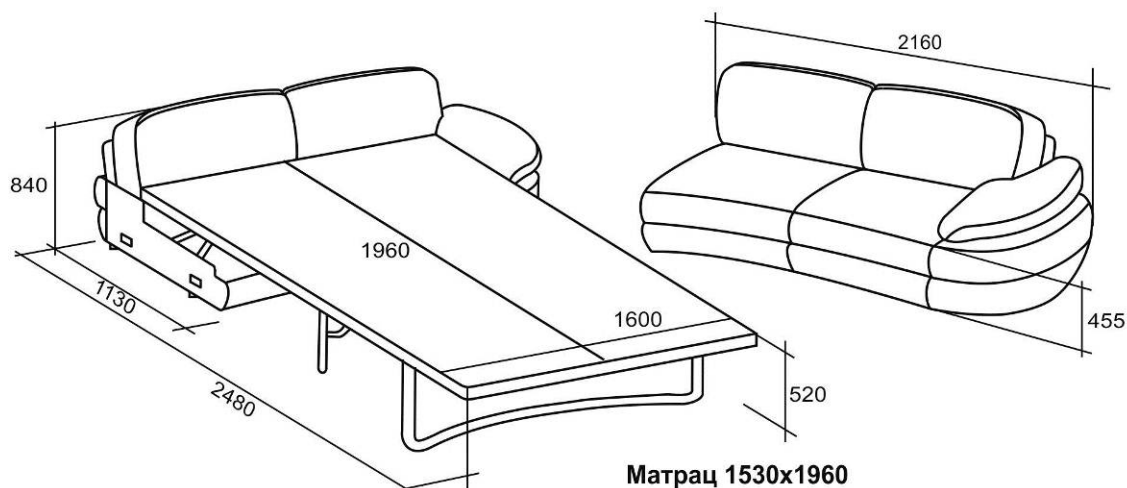
### В3Л

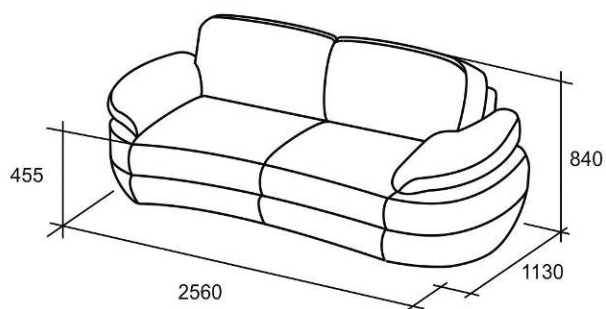
Широкий боковой диван-кровать с трансформером Sedaflex левый



### В3П

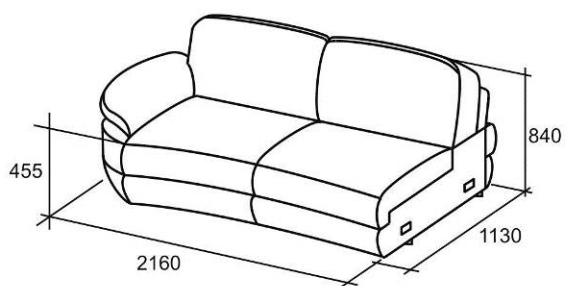
Широкий боковой диван-кровать с трансформером Sedaflex правый





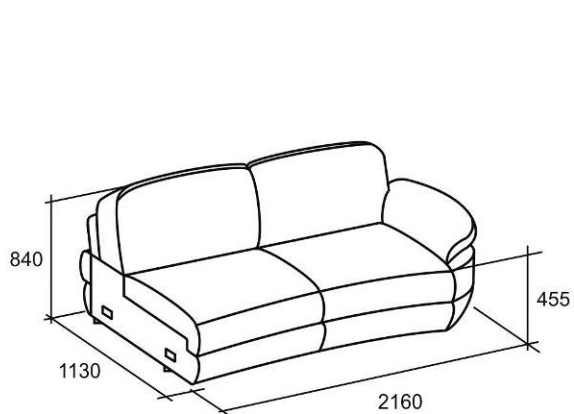
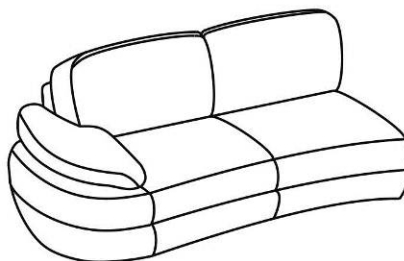
Г30

Широкий диван



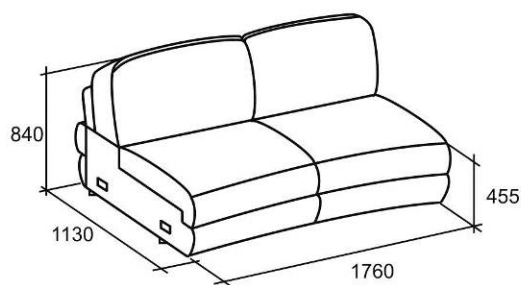
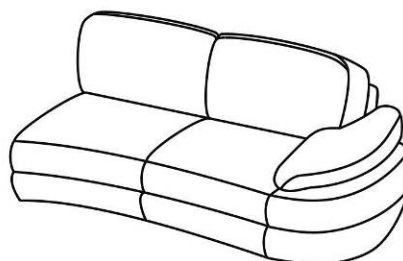
Г3Л

Широкий диван  
левый



Г3П

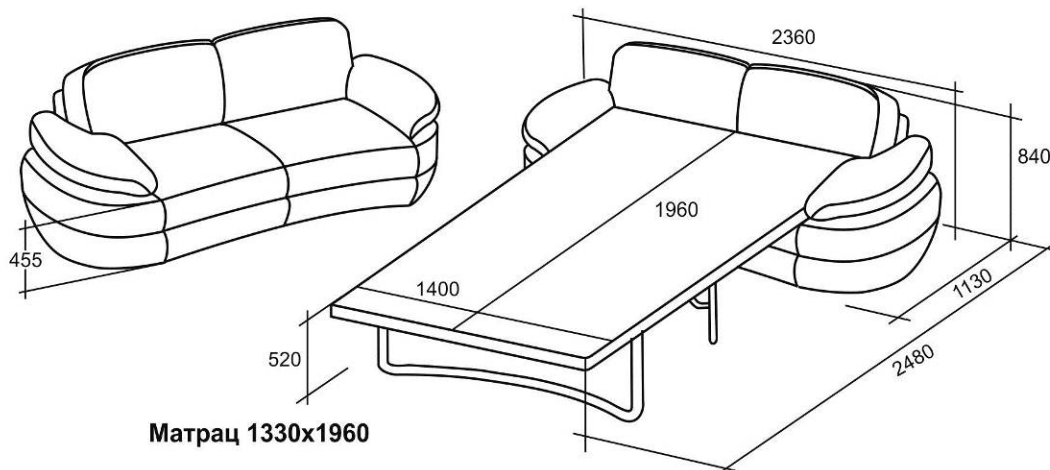
Широкий диван  
правый



Г3С

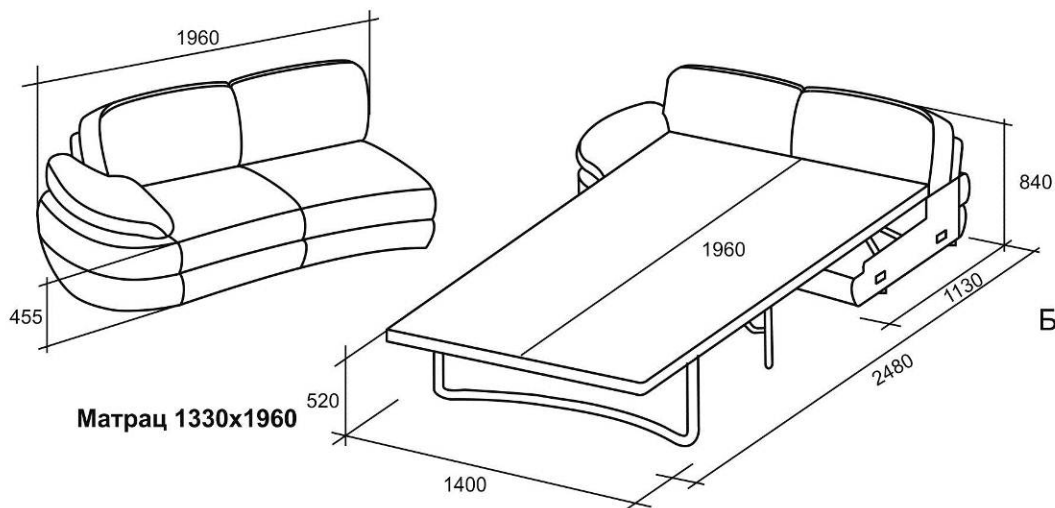
Широкий диван  
средний





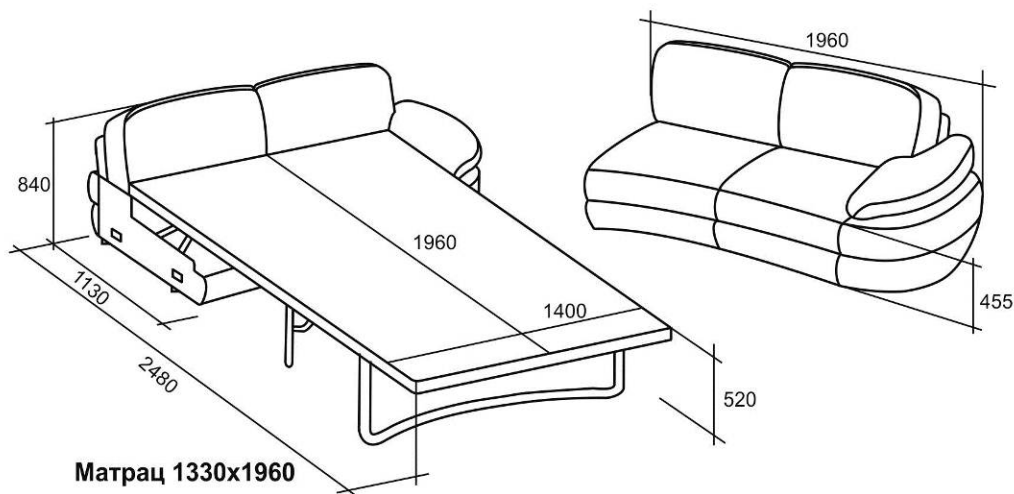
**М30**

Диван-кровать с трансформером "Sedaflex"



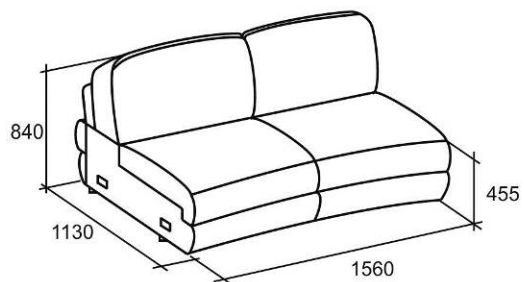
**М3Л**

Боковой диван-кровать с трансформером "Sedaflex" левый



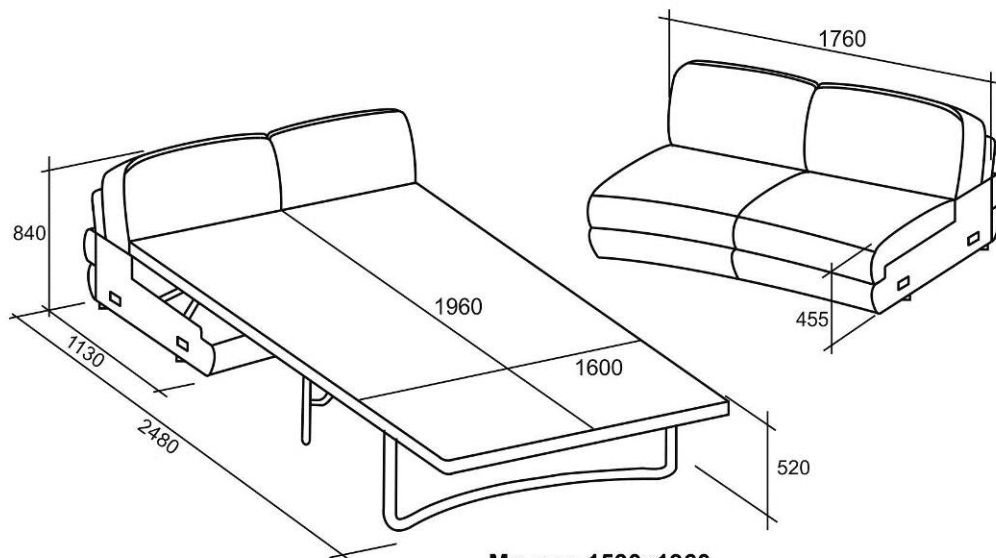
**М3П**

Боковой диван-кровать с трансформером "Sedaflex" правый



**A3C**

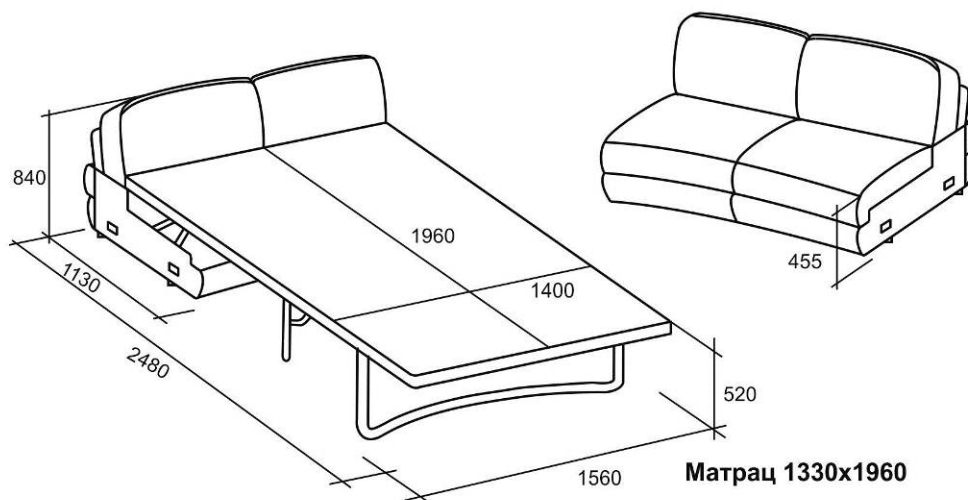
Диван средний



**B3C**

Широкий средний диван-кровать с трансформером "Sedaflex"

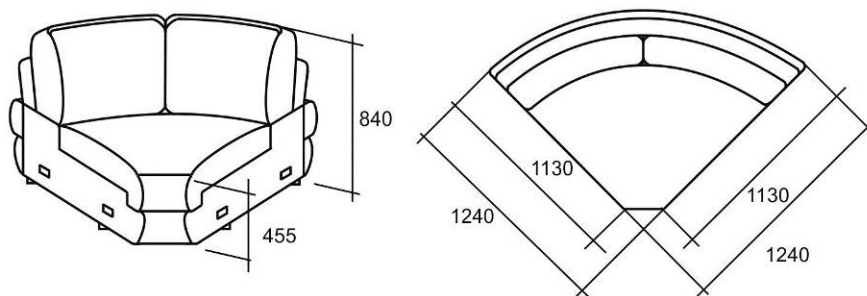
**Матрац 1530x1960**



**M3C**

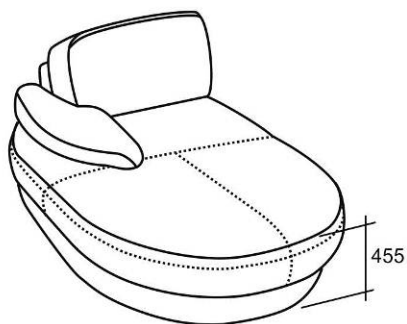
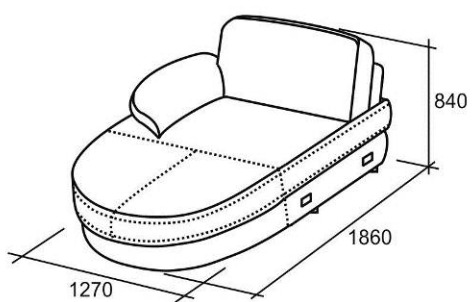
Средний диван-кровать с трансформером "Sedaflex"

**Матрац 1330x1960**



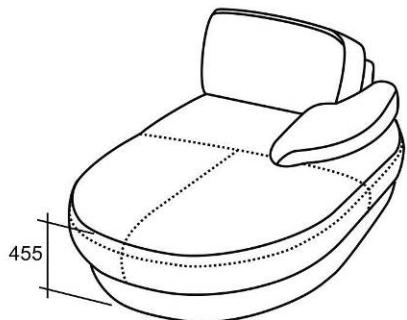
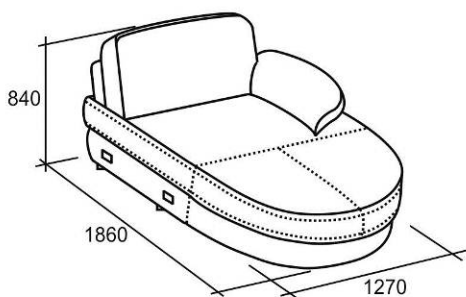
**A5C**

Угловое кресло



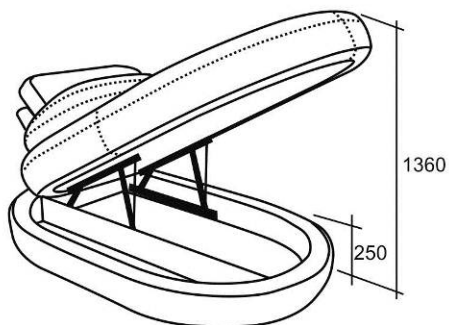
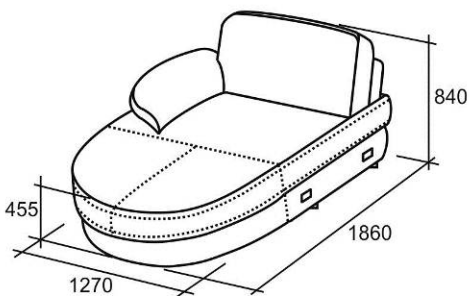
**А6Л**

Шезлонг боковой  
левый



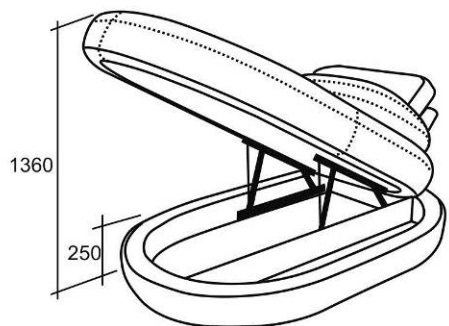
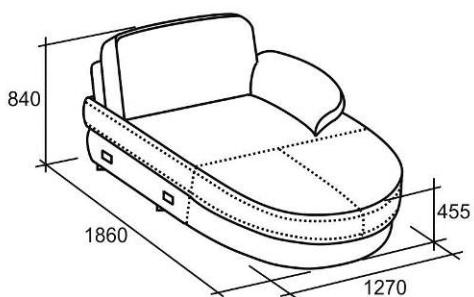
**А6П**

Шезлонг боковой  
правый



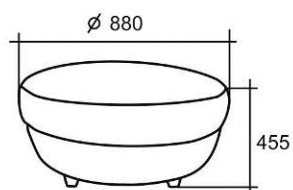
**Б6Л**

Шезлонг боковой  
с коробом  
левый



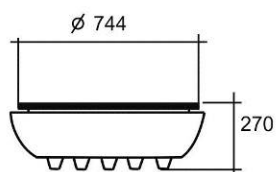
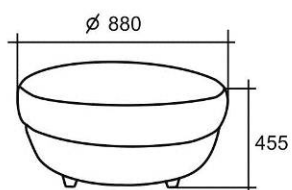
**Б6П**

Шезлонг боковой  
с коробом  
правый



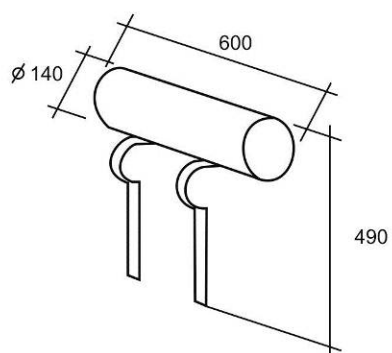
П70

Пуфик



С70

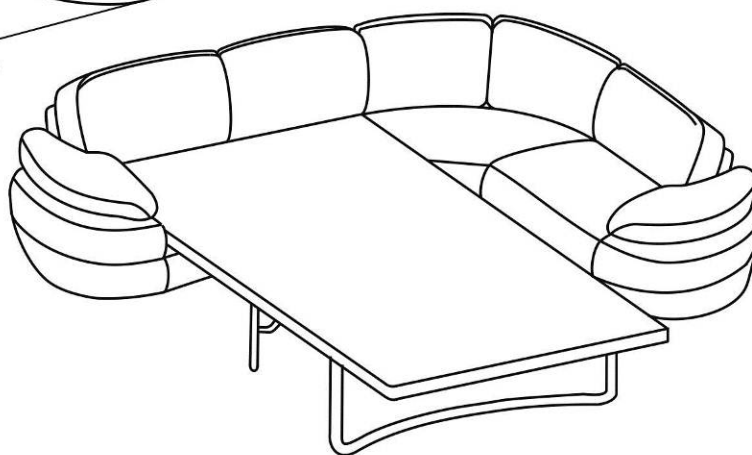
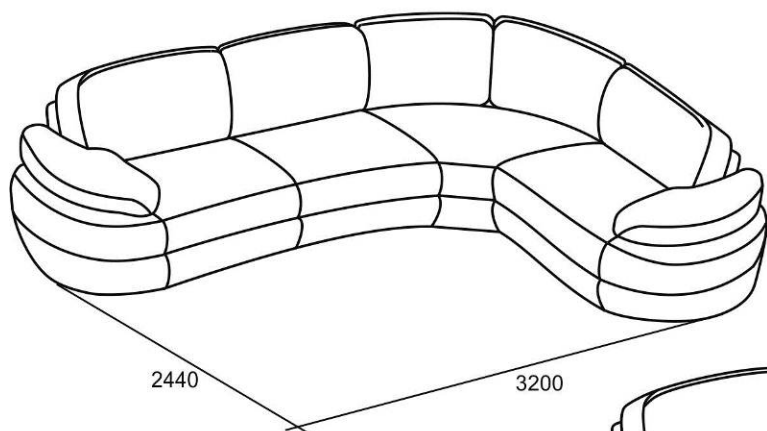
Пуф - стол



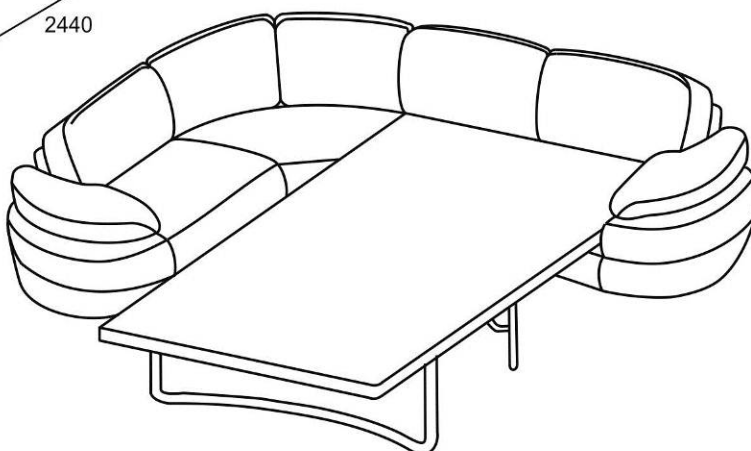
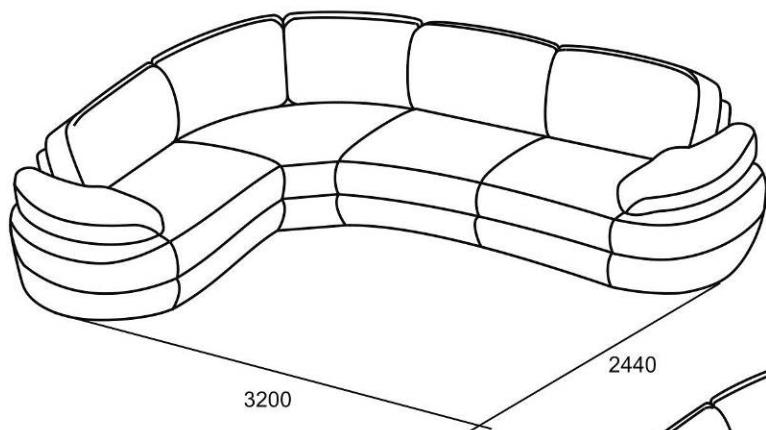
Т80

Подголовник

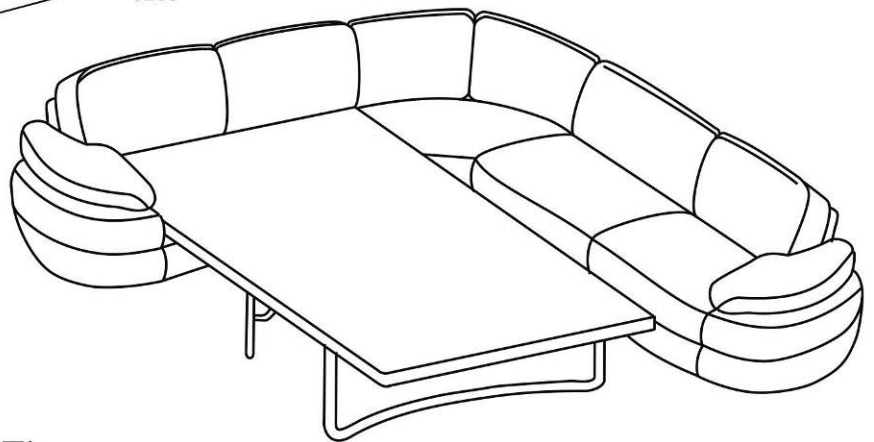
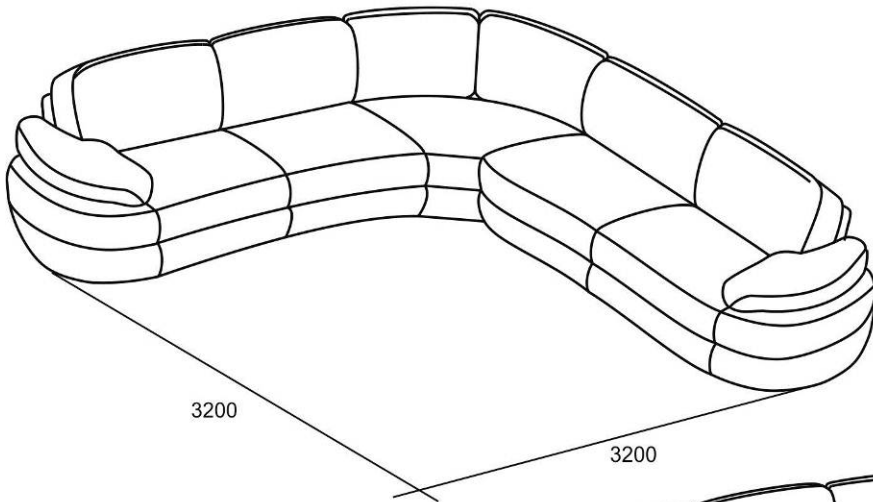
Варианты популярных углов



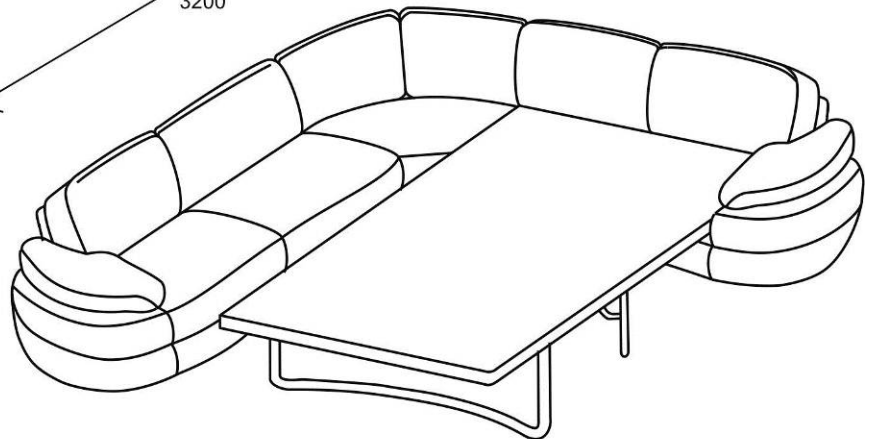
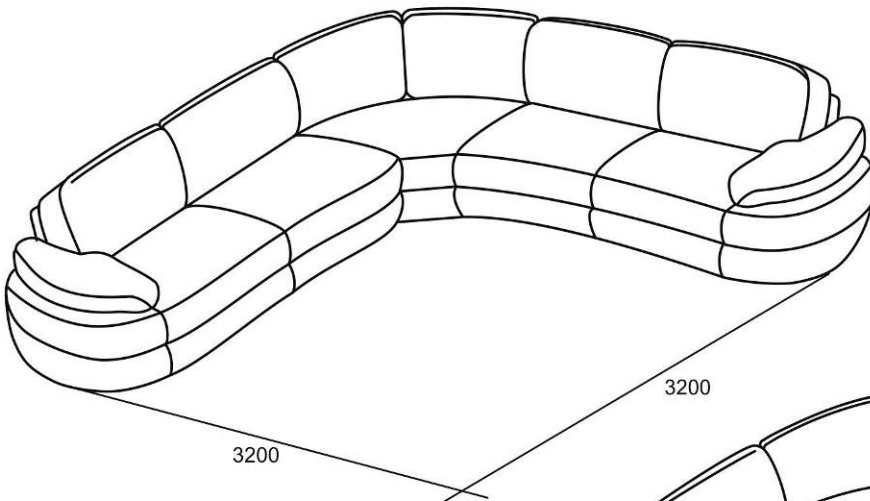
Угол 1 (МЗЛ-А5С-А1П)



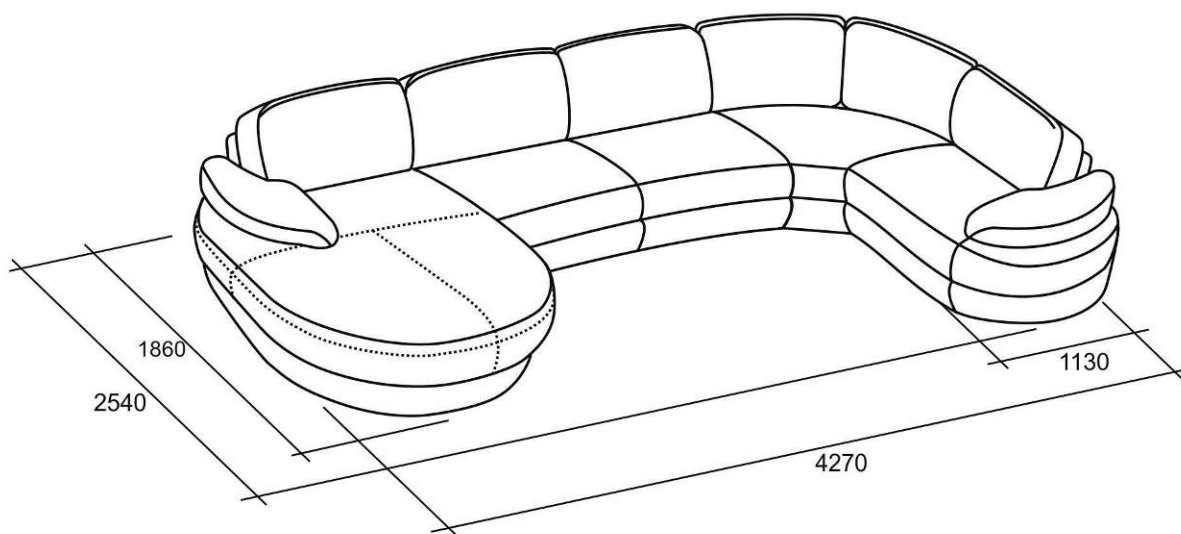
Угол 2 (А1Л-А5С-МЗП)



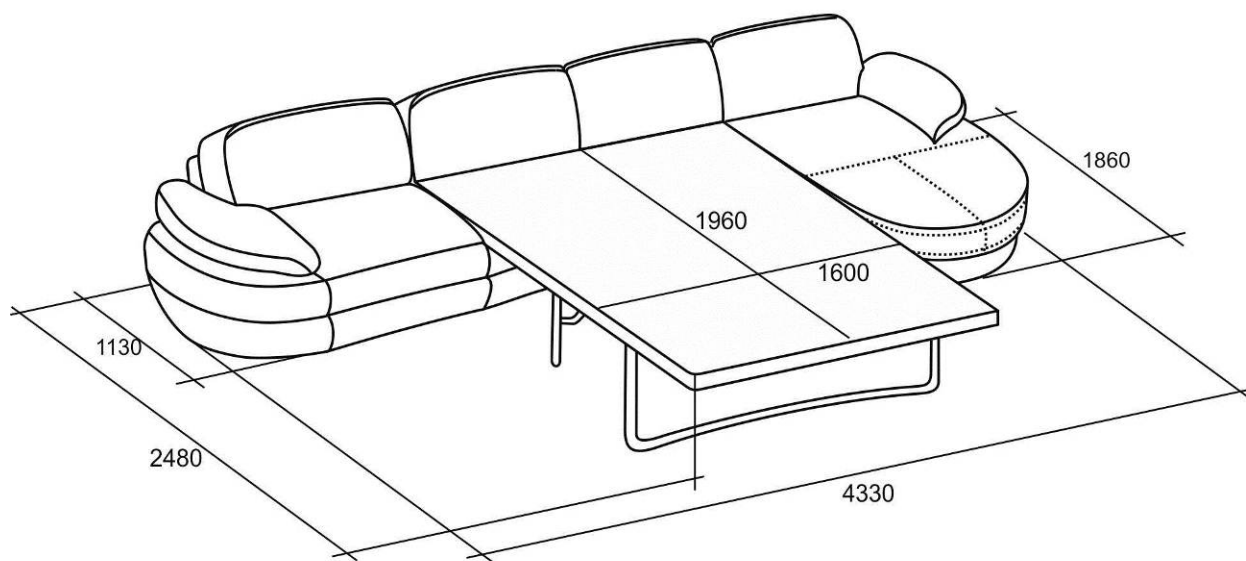
Угол 3 (МЗЛ-А5С-А3П)



Угол 4 (А3Л-А5С-М3П)



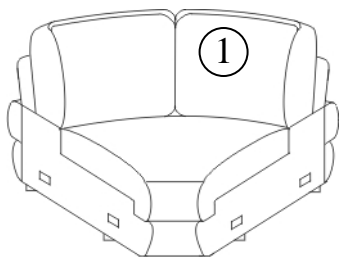
Угол 5 (Б6Л - В3С - А5С - В1П)



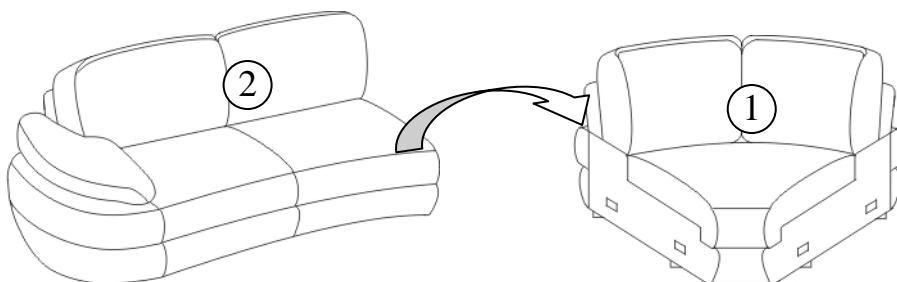
Угол 6 (В1Л - В3С - А6П)

## Порядок сборки угла

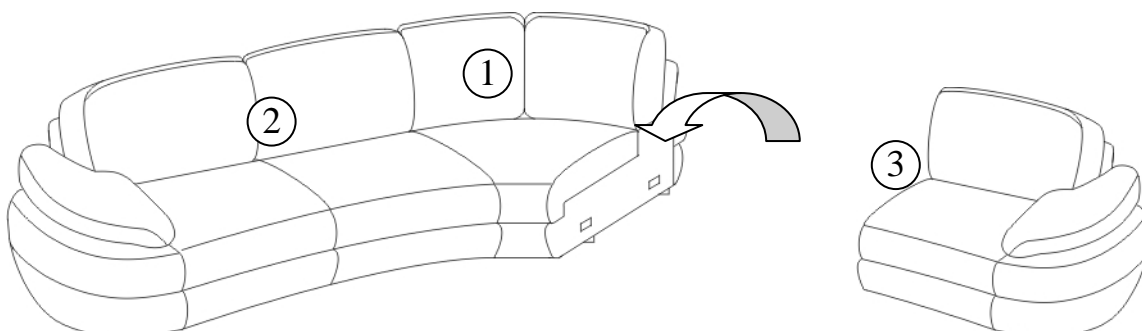
1. Сборка начинается с углового кресла (1).



2. На угловое кресло (1) надевается боковой диван (2).



3. На угловое кресло (1) надевается боковое кресло (3).



4. В собранные элементы вставляются, в соответствующие отверстия находящиеся за подушкой спины, подголовники (4).

