



ДОКУМЕНТЫ НА ИЗДЕЛИЕ

МЯГКАЯ МЕБЕЛЬ

«КАЛИПСО»



CAPATOB
2006

СОДЕРЖАНИЕ

1. Техническое описание	3
2. Нестандартный бланк заказа	4
3. Габаритные размеры	5
4. Комплекты ножек	9

Техническое описание

«Калипсо» - модель эконома класса, сочетающая в себе максимальный комфорт и презентабельный вид.

Модель разбита на две базы, каждая база включает в себя угол левый и правый.

Широкая база «Калипсо 1». Угол с выкатным механизмом «Калипсо 1» и коробом в разложенном состоянии имеет ровное спальное место 1600 × 2350 мм.

Узкая база «Калипсо 2». Угол с выкатным механизмом «Калипсо 2» и коробом в разложенном состоянии имеет ровное спальное место 1600 × 2100 мм.

В боковины по желанию клиента могут быть встроены локтевые столешницы из массива ясеня.

По выбору клиента модель комплектуется оригинальными металлическими или деревянными ножками.

Для облегчения транспортировки, модель «разбита» на элементы, которые соединяются между собой с помощью боковых фиксаторов.

Для модели разработаны 2 подушки П60 и П61, со съемным чехлом. Подушки приобретаются за отдельную стоимость.

Материалы и комплектующие

Каркас сборный, состоящий из бруса хвойных пород, влажностью 8-10% и клееной, многослойной березовой водостойкой фанеры, толщиной 12 мм сорт ½.

Мягкие элементы выполнены из высокоэластичного пенополиуретана повышенной комфортности «ДЕКАФОМ».

Механизмы трансформации дивана «Калипсо 1» и «Калипсо 2».

Под подушкой сиденья в качестве амортизирующей основы применяются березовые латы.

Для склейки пенополиуретана применяется двухкомпонентный клей на водной основе Akzo Nobel (Швеция).

Фурнитура Oke Tillner – Германия.

Немецкая крепежная скоба Веа.

Нестандартный бланк заказа

Магазин _____

« ____ » _____ 200__ г.

ЗАКАЗ _____

Доставка в квартиру (комнату) осуществляется при ширине дверного проема не менее 80 см.
Не является браком:

- незначительное отличие оттенка ткани от образца
- незначительное отклонение от габаритных размеров.

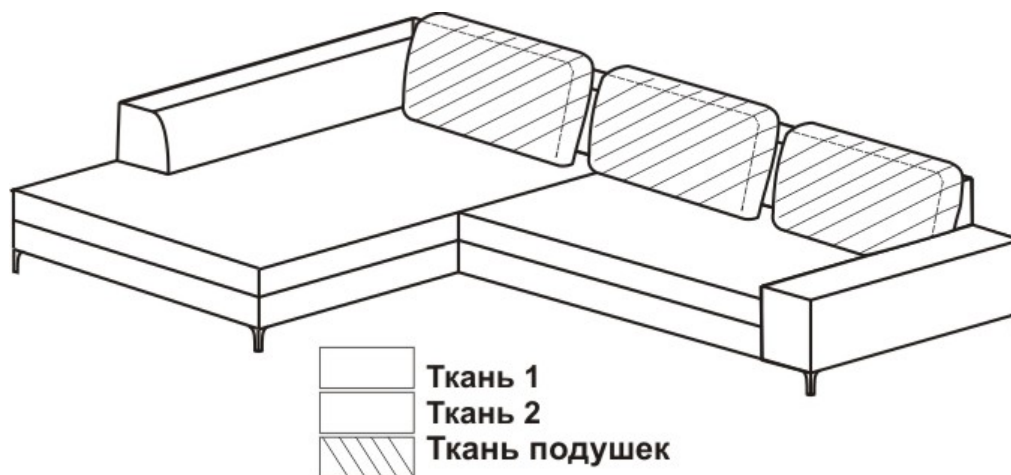
КОМБИНАЦИЯ ЭЛЕМЕНТОВ _____

Ткань 1 _____

Ткань 2 _____

Ткань 3 _____

Ткань 4 _____



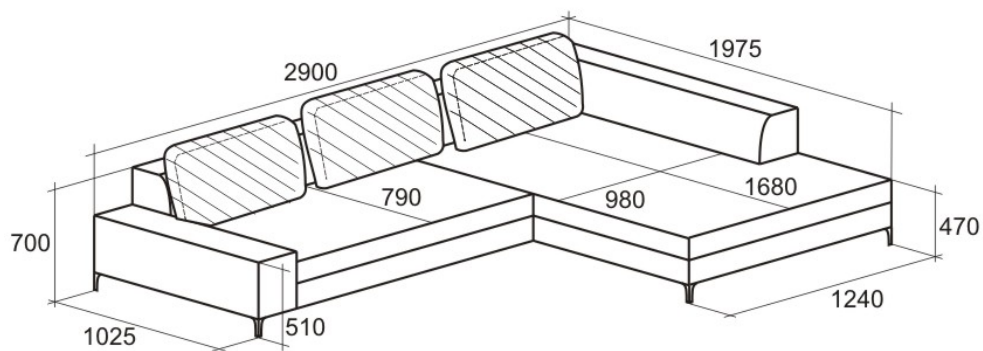
Продавец несет ответственность за правильность оформления бланка заказа.

Продавец _____ / _____ /
подпись Ф.И.О.

Заказчик _____ / _____ /
подпись Ф.И.О.

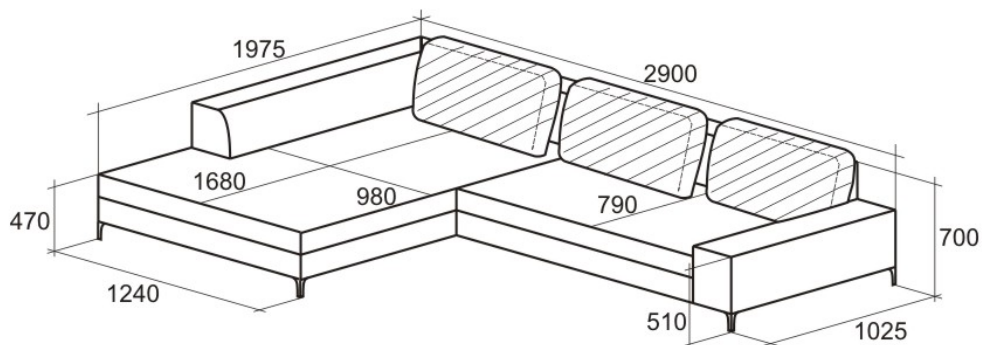
Габаритные размеры

Калипсо 1
(широкая база)



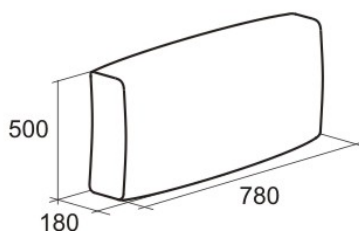
А5П
Угол правый

Рекомендуется подушек П60 - 3 шт.
Подушки в стоимость угла не входят.



А5Л
Угол левый

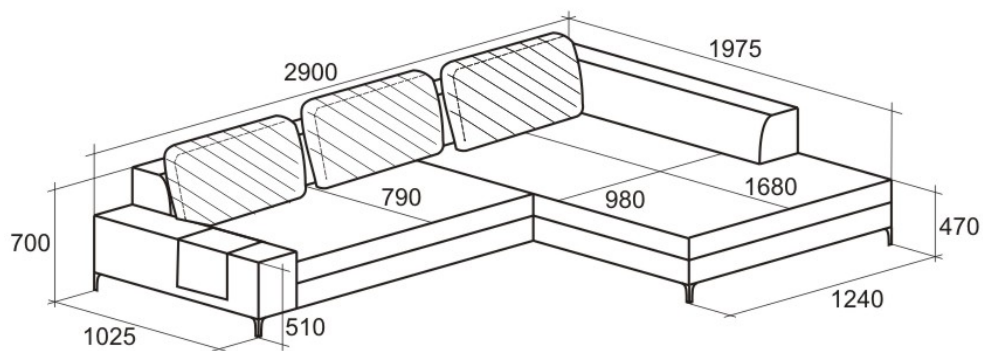
Рекомендуется подушек П60 - 3 шт.
Подушки в стоимость угла не входят.



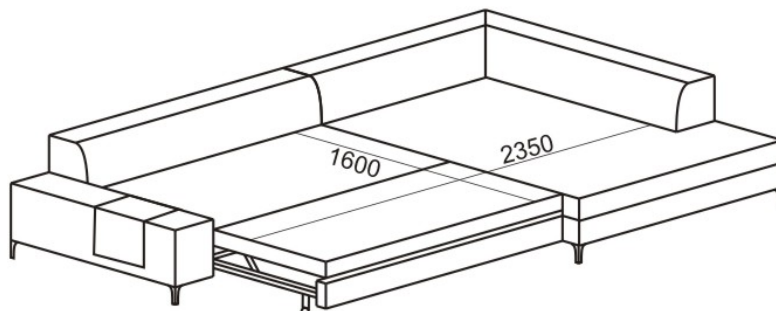
П60
Подушка

Габаритные размеры

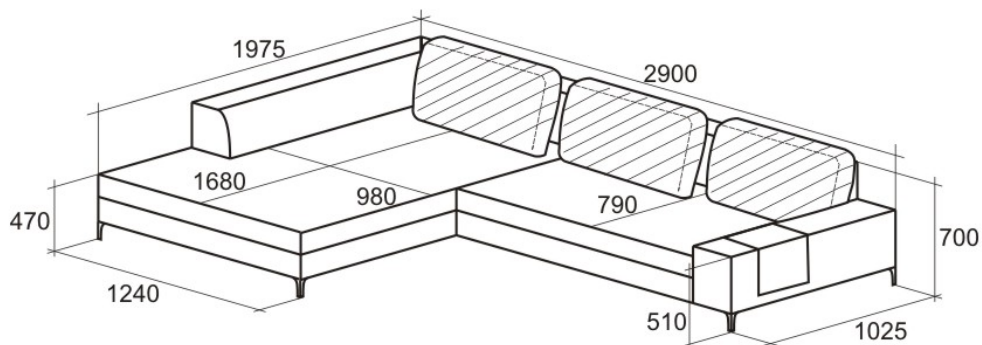
Калипсо 1
(широкая база)



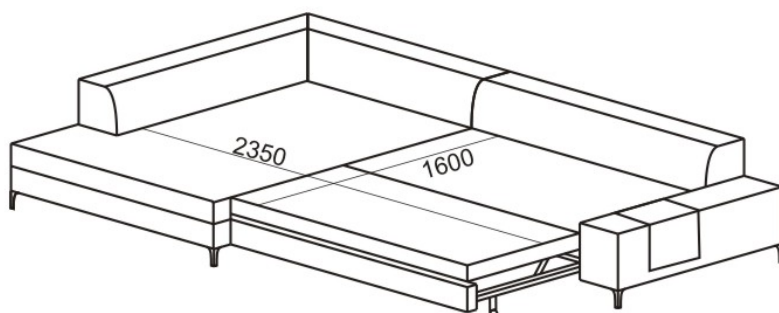
Б5П
Угол правый
со столиком



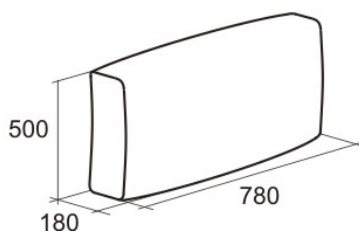
Рекомендуется подушек П60 - 3 шт.
Подушки в стоимость угла не входят.



Б5Л
Угол левый
со столиком



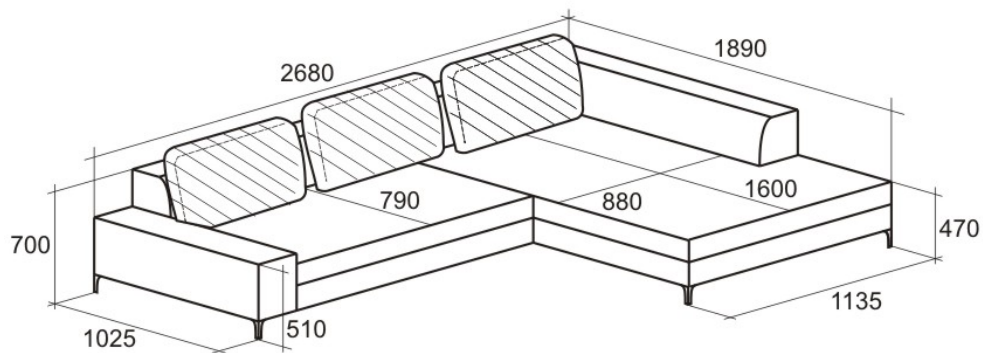
Рекомендуется подушек П60 - 3 шт.
Подушки в стоимость угла не входят.



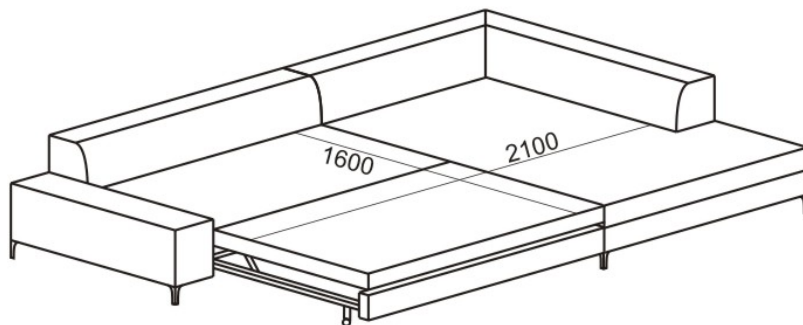
П60
Подушка

Габаритные размеры

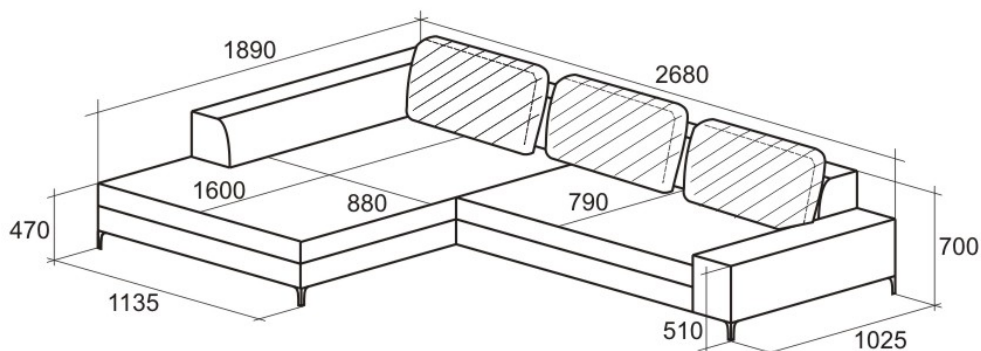
Калипсо 2
(узкая база)



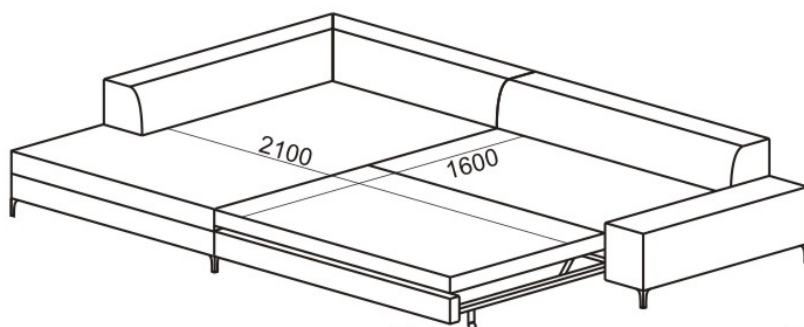
С5П
Угол правый



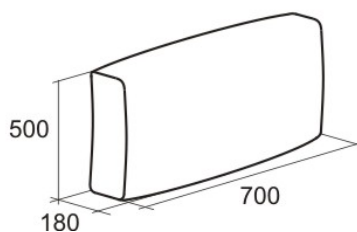
Рекомендуется подушек П61 - 3 шт.
Подушки в стоимость угла не входят.



С5Л
Угол левый



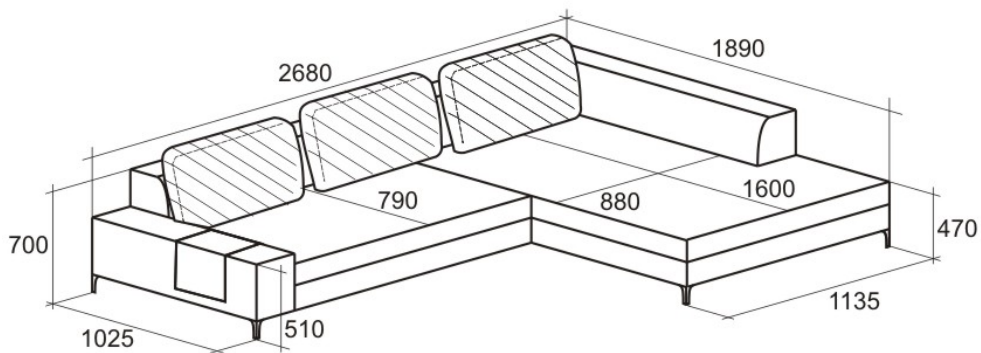
Рекомендуется подушек П61 - 3 шт.
Подушки в стоимость угла не входят.



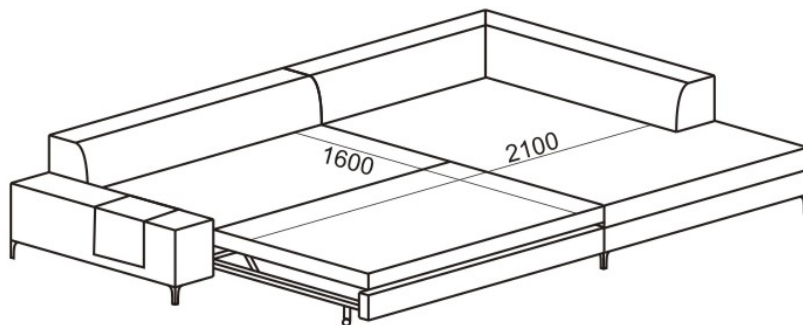
П61
Подушка

Габаритные размеры

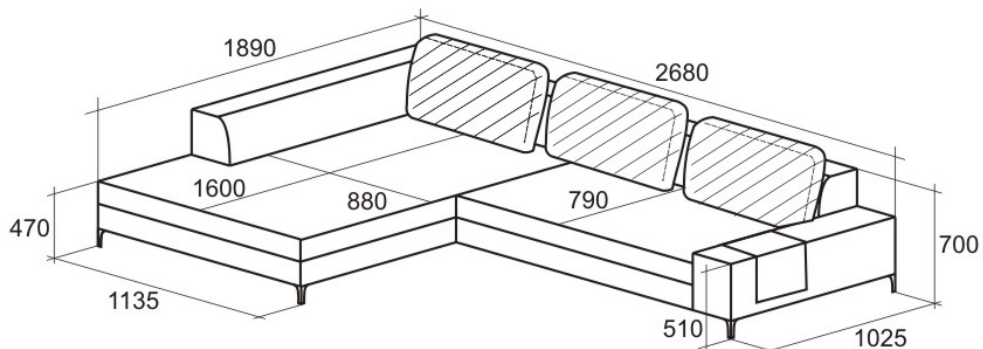
Калипсо 2
(узкая база)



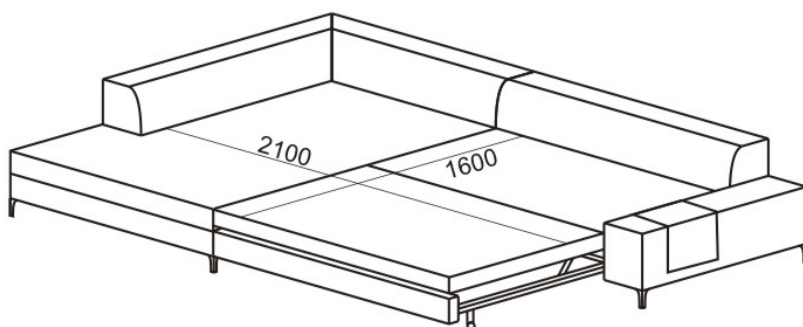
М5П
Угол правый
со столиком



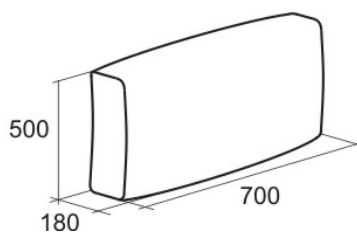
Рекомендуется подушек П61 - 3 шт.
Подушки в стоимость угла не входят.



М5Л
Угол левый
со столиком

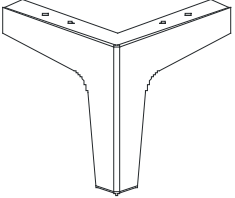
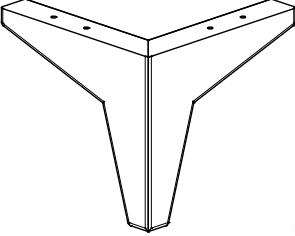
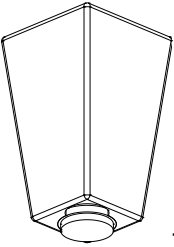


Рекомендуется подушек П61 - 3 шт.
Подушки в стоимость угла не входят.



П61
Подушка

К53 Калипсо
Комплекты ножек

Изображение	Наименование
 <p style="text-align: right;">- 5 шт. (металл)</p>	К53 КН1 комплект ножек 1 для углов
 <p style="text-align: right;">- 5 шт. (дерево)</p>	К53 КН2 комплект ножек 2 для углов
 <p style="text-align: right;">- 5 шт. (дерево)</p>	К53 КН3 комплект ножек 3 для углов