

Техническое описание модели «Калинка 24»



Содержание

Особенности дивана.....	2
Материалы и комплектующие.....	3
Габаритные размеры.....	4
Инструкция по сборке.....	5
Правила эксплуатации.....	6



Каркас:

Каркас сборный, состоящий из бруса хвойных пород, клееной, многослойной березовой водостойкой фанеры.

Для сборки каркаса и обивки используется крепежная скоба.

Основание и наполнители:

В основе сиденья и спинки применяются высокоэластичные резиновые ремни. Наполнитель сидений – высокоэластичный пенополиуретан различной плотности марок HR и ST. Высокоэластичный пенополиуретан марки «Memory»

Для склейки пенополиуретана применяется двухкомпонентный клей на водной основе.

Подушки:

Приспинные подушки заполнены пухо-перьевой смесью.

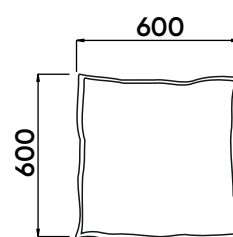
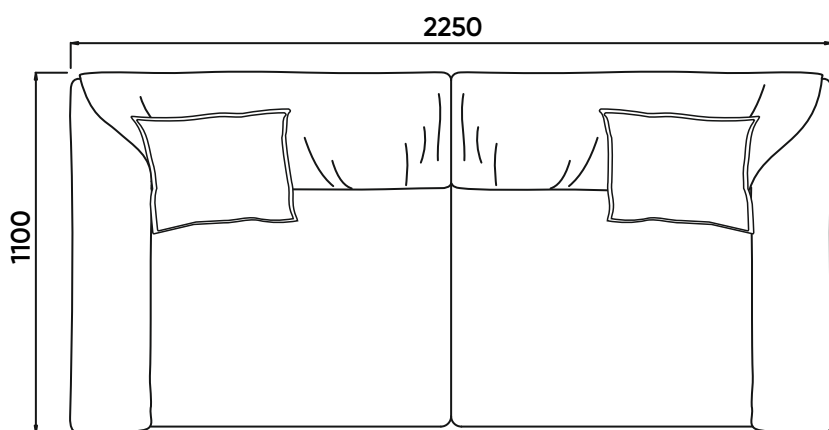
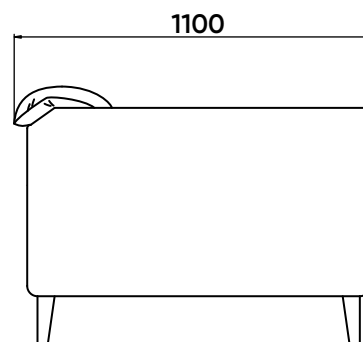
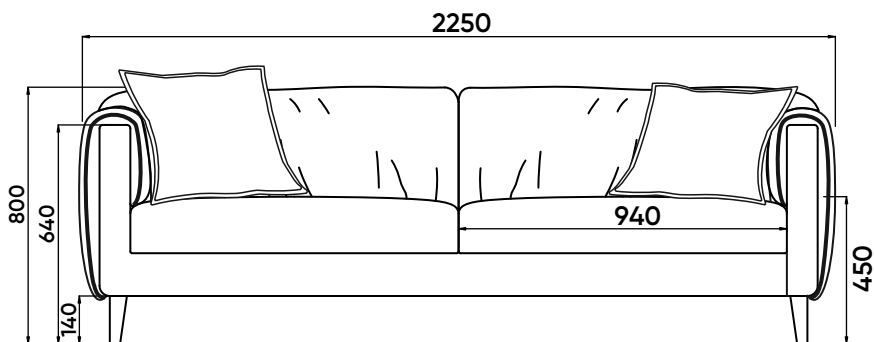
Опоры:

Опоры изготовлены из массива бука. Окрашиваются в стандартные цвета фабрики

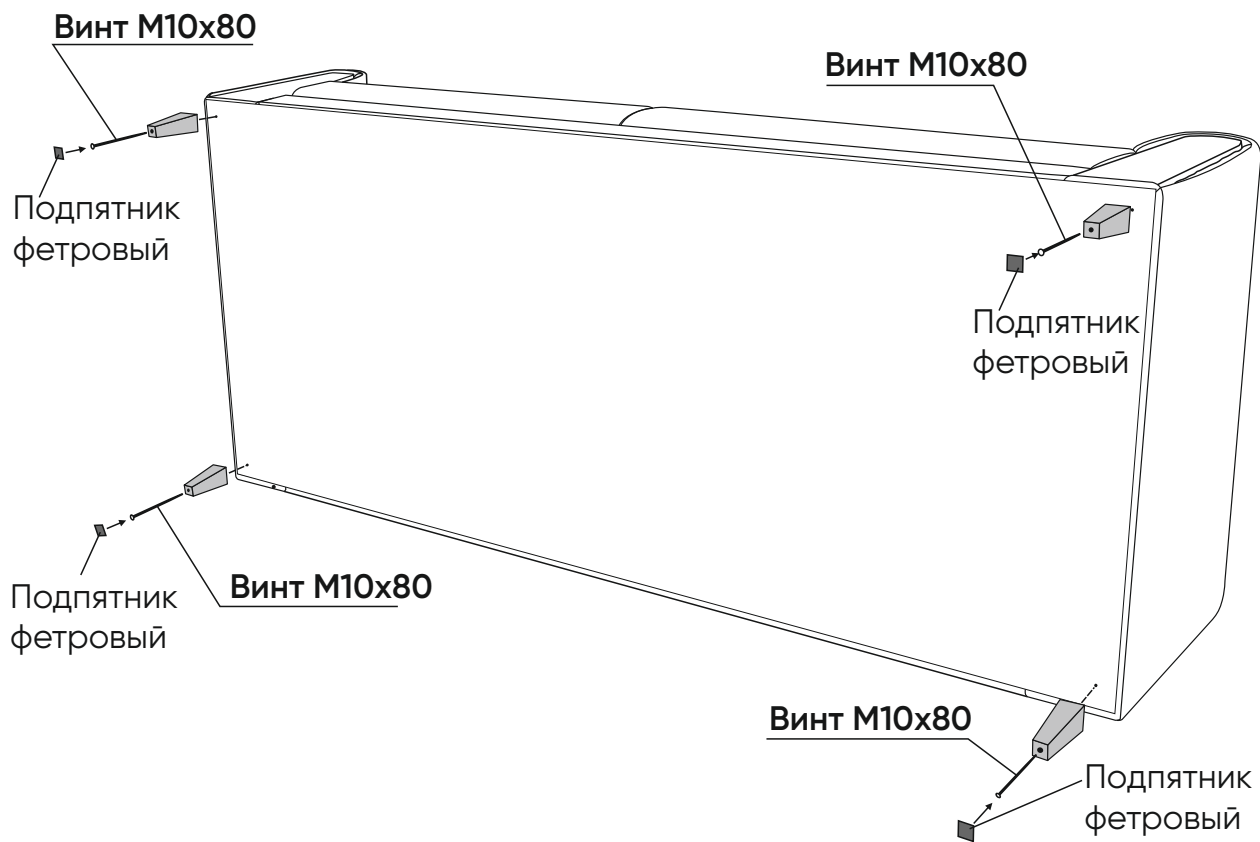
Габаритные размеры

Калинка 24

Диван А20



Подушки к дивану
(2шт. входят в комплект)



Мебель должна храниться при температуре не ниже +2°C.

После транспортировки мебели при минусовой температуре необходимо до начала эксплуатации выдержать её в тёплом помещении не менее суток без механических воздействий.

Устанавливайте изделие на ровную поверхность, избегая перекосов.

Мебель рекомендуется эксплуатировать в помещении с температурой воздуха не ниже +10 °С и относительной влажностью воздуха 60–70%.

Не располагайте мебель под прямыми солнечными лучами.

Не устанавливайте мебель близко к отопительным приборам.

Не допускайте прямого контакта с водой.

Запрещается перемещать мебель волоком.

Соблюдайте правила ухода за мебелью, указанные в данном паспорте.

Уход за мебельными тканями:

Запрещается бытовая стирка материалов обивки или съемных покрытий.

Запрещается сушка с применением пылесоса, фена, утюга и других бытовых приборов.

При съемном мебельном покрытии для удаления загрязнения пользуйтесь услугами специальных химчисток.

Запрещается выполнять чистку мебели самостоятельно. Настоятельно рекомендуем вам воспользоваться услугой специализированных организаций, занимающихся чисткой мебели.

Примечание:

Остаточные деформации мягких элементов в пределах 10% не являются дефектом (ГОСТ 19917 п.5.2.16).

Морщины на облицовочном материале мягких элементов, возникающие после снятия нагрузок и исчезающие после легкого разглаживания рукой, не учитываются (ГОСТ 19917 п.5.2.7).

Складки, сборки, утяжки на облицовочном материале, обусловленные художественным решением, не являются дефектом (ГОСТ 19917 п.5.2.7).

В зависимости от освещения ворсовая ткань может иметь различные оттенки на разных частях мебели. Это обусловлено особенностью данных тканей и не является дефектом.

Воздействие массы, тепла и влажности тела могут вызвать видимые изменения положения ворса, которые при определённом падении света выглядят как пятна. Это не является дефектом.