



ДОКУМЕНТЫ НА ИЗДЕЛИЕ

МЯГКАЯ МЕБЕЛЬ

«КАЛИНКА 50»



САРАТОВ
2006

СОДЕРЖАНИЕ

1. Техническое описание.....	3
2. Не стандартный бланк заказа.....	4
3. Пульт управления массажером.....	5
4. Габаритные размеры.....	6
5. Популярные варианты комплектации.....	17
6. Порядок сборки угла «Spiros».....	24
7. Приложение 1.....	26
8. Приложение 2.....	27

Техническое описание

«Калинка-50» - модульная модель VIP класса, сочетающая в себе отличный комфорт и презентабельный вид.

В модель входят следующие модули:

1. Боковое кресло: левое и правое, среднее кресло с коробом.
2. Диваны офисные: отдельно стоящий, левый, правый и средний.
3. Диваны с механизмом «Spiros»: отдельно стоящий, левый, правый и средний. Механизм «Spiros» итальянского производства фирмы «Stema», с размерами спального механизма 1460 × 1966 мм, с размерами матраса 1400 × 1960 мм.
4. Диваны с механизмом «Sedaflex»: отдельно стоящий, левый, правый и средний. Механизм «Sedaflex» бельгийского производства фирмы «Sedac Meral», с размерами спального механизма 1500 × 1960 мм, с размерами матраса 1430 × 1960 мм.
5. Боковые шезлонги: левый и правый.
6. Пуф с коробом/
7. Угловые диваны (левый и правый) и с полкой, и с массажером так и без него/
8. Боковины:
 - Боковина глухая
 - Боковина со светильником. Светильник светодиодный сенсорный. Включение/выключение светильника происходит при коротком прикосновении пальцем его головной части.
9. Стекланный столик устанавливается на боковины.

В модель входят подушки, чехлы подушек легко снимаются для стирки или замены, подушки заказываются отдельно.

Модель может быть укомплектована деревянными полками из плиты МДФ облицовочной натуральным шпоном ясеня (тонируются в стандартных цветах фабрики), место которых позади дивана, что придает своеобразный вид модели. Полки между собой соединяются «*Стяжкой*» (см. приложение 1 на странице 24). *При выборе полок для угла, нужно обратить внимание на расположение угловой полки КП_.006 позади углового дивана. Если позади углового дивана предназначена полка КПЛ.006, тогда остальные полки должны быть левыми, а если предназначена полка КПП.006, тогда остальные полки должны быть правыми. При отсутствии углового дивана с угловой полкой КП_.006, полки должны быть либо левыми, либо правыми по желанию клиента (расположение полок с задней части угла, показаны на страницах 15-20).*

Полка КПЛ.002 устанавливается к боковинам А4П и С4П, а полка КПП.002 устанавливается к боковинам А4Л, С4Л.

ВНИМАНИЕ!!! Обратите внимание при заказе с одной или двумя боковыми полками КПЛ.002 и КПП.002, полки будут изготовлены, как показано на странице 25.

Подушки сиденья выполнены из эластичного неформованного пенополиуретана, предназначенного для использования в мебельной и автомобильной промышленности.

Для склейки пенополиуретана применяется двухкомпонентный клей на водной основе Akzo Nobel (Швеция).

Материалы и комплектующие

Каркас сборный, состоящий из бруса хвойных пород, влажностью 8-10% и клееной, многослойной березовой водостойкой фанеры, толщиной 12 мм сорт ½.

Металлическая пружина-змейка устанавливается на каркас под мягкие элементы, обеспечивая комфорт и надежность.

Фурнитура Oke Tillner – Германия/

Немецкая крепежная скоба Веа/

Нестандартный бланк заказа

Магазин _____

« ___ » _____ 200__ г. ЗАКАЗ _____

Доставка в квартиру (комнату) осуществляется при ширине дверного проема не менее 80 см.

Не является браком:

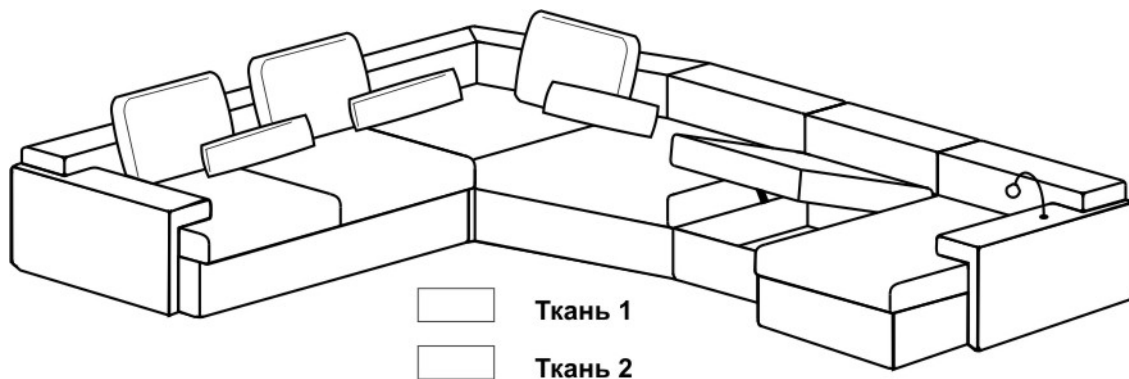
- незначительное отличие оттенка ткани от образца
- незначительное отклонение от габаритных размеров.

КОМБИНАЦИЯ ЭЛЕМЕНТОВ _____

Подушки не учитываются, и считаются по отдельной номенклатуре.

Ткань 1 _____

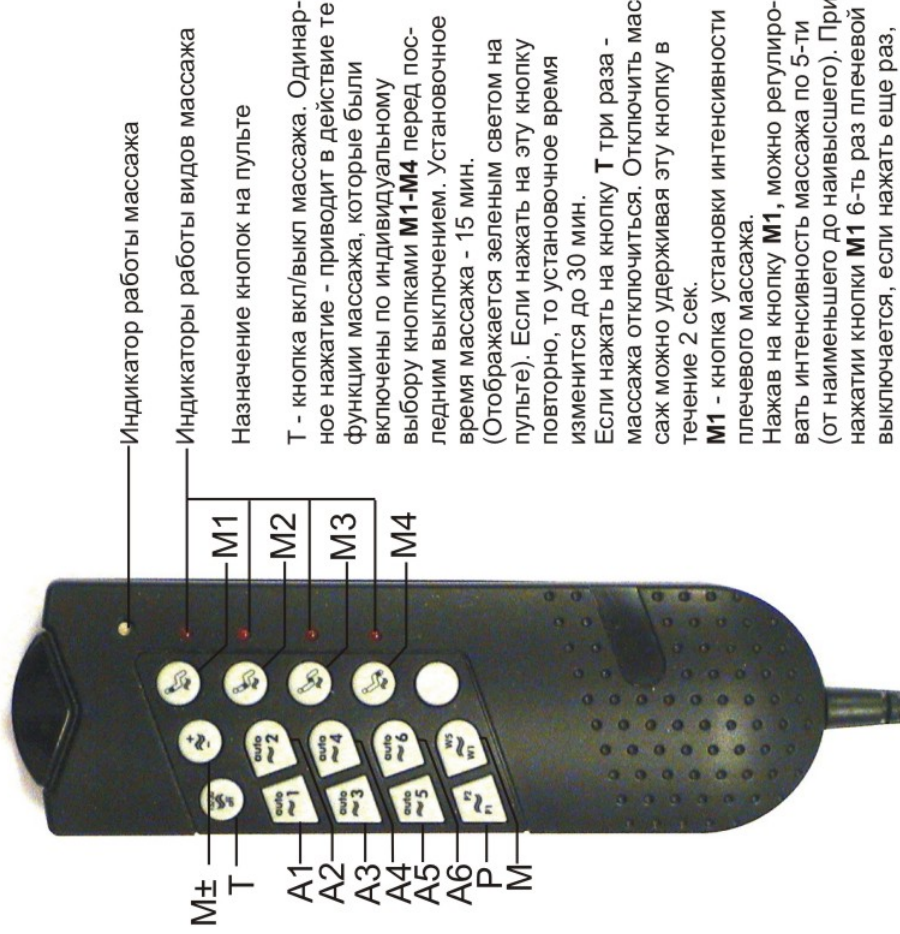
Ткань 2 _____



Продавец несет ответственность за правильность оформления бланка заказа.

Продавец _____ / _____ / Заказчик _____ / _____ /
подпись Ф.И.О. подпись Ф.И.О.

Функции кнопок на пульте управления



Индикатор работы массажа

Индикаторы работы видов массажа

Назначение кнопок на пульте

T - кнопка вкл/выкл массажа. Одинарное нажатие - приводит в действие те функции массажа, которые были включены по индивидуальному выбору кнопками **M1-M4** перед последним выключением. Установочное время массажа - 15 мин.

(Отображается зеленым светом на пульте). Если нажать на эту кнопку повторно, то установочное время изменится до 30 мин.

Если нажать на кнопку **T** три раза - массаж отключится. Отключить массаж можно удерживая эту кнопку в течение 2 сек.

M1 - кнопка установки интенсивности плечевого массажа.

Нажав на кнопку **M1**, можно регулировать интенсивность массажа по 5-ти (от наименьшего до наивысшего). При нажатии кнопки **M1** 6-ть раз плечевой выключается, если нажать еще раз, то плечевого массаж включается на 1-ый уровень.

Отключить функцию плечевого массажа можно, удерживая кнопку **M1** в течение 2-х сек.

M2 - кнопка установки интенсивности спинного массажа (5-ть уровней)

M3 - кнопка установки интенсивности массажа бедер (5-ть уровней)
M4 - кнопка установки интенсивности массажа икр (5-ть уровней)
P - кнопка выбора программ точечного массажа (2 программы)
M - кнопка выбора программ волнового массажа (5 программ)

Пример:

Одинарное нажатие на кнопку **T** приводит в действие механизм массажа по индивидуальному установкам.

Одинарное нажатие на кнопку **M** - 1 программа волнового массажа
 двойное нажатие - 2 программа
 тройное нажатие - 3 программа
 четырехкратное нажатие - 4 программа
 пятикратное нажатие 5 программа.

Шестикратное нажатие на клавишу **M** приводит к возврату работы массажа по индивидуальному установкам.

M±- кнопка регулирования интенсивности волнового массажа.

Кнопки автоматических программ. Автоматические программы работают в течении 15-ти минут.

A1 - убаюкивающая программа 1

A2 - убаюкивающая программа 2 с функцией (мягкий массаж для засыпания)

A3 - взбадривающая программа

A4 - взбадривающая программа (с функцией средней интенсивности для взбадривания после долгого рабочего дня)

A5 - фитнес программа

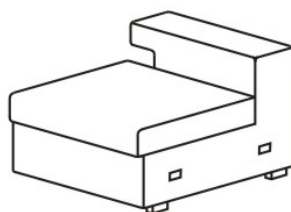
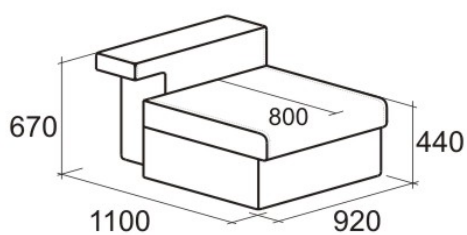
A6 фитнес программа (с функцией очень интенсивного массажа)

Пример:

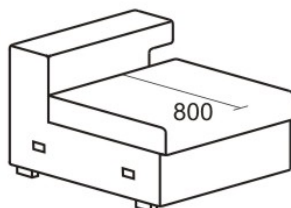
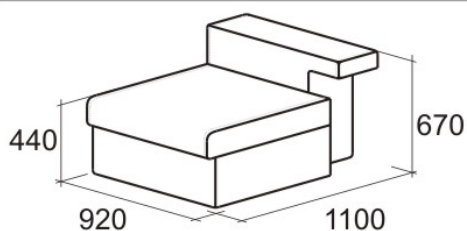
Нажмите на кнопку **T** один раз. Затем нажмите по выбору одну из автоматических программ (A1-A6)

Габаритные размеры

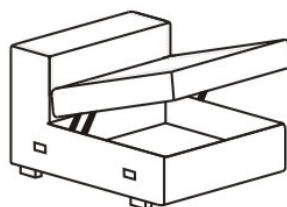
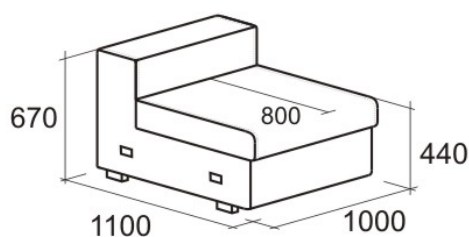
Калинка 50



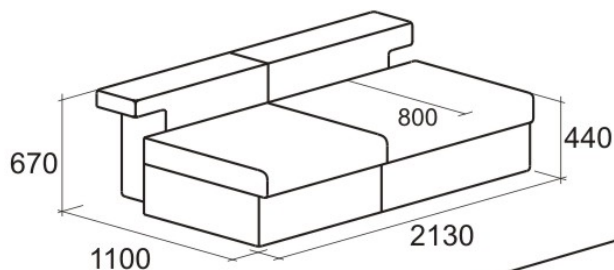
А1Л
Боковое кресло
левое



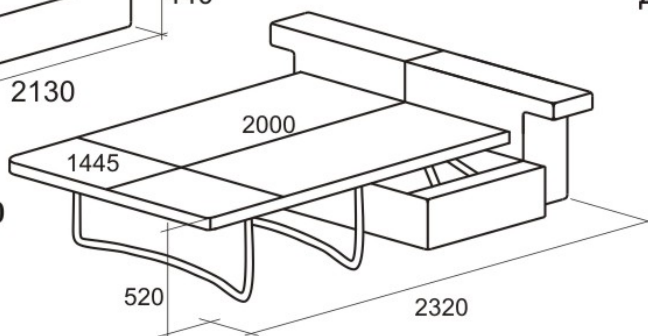
А1П
Боковое кресло
правое



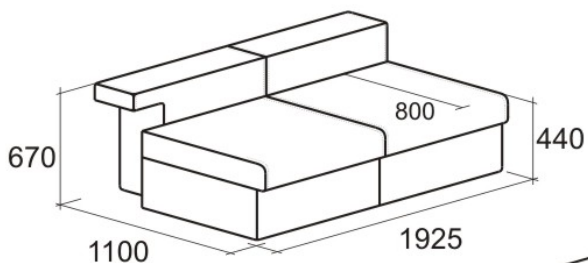
Б1С
Среднее кресло
с коробом



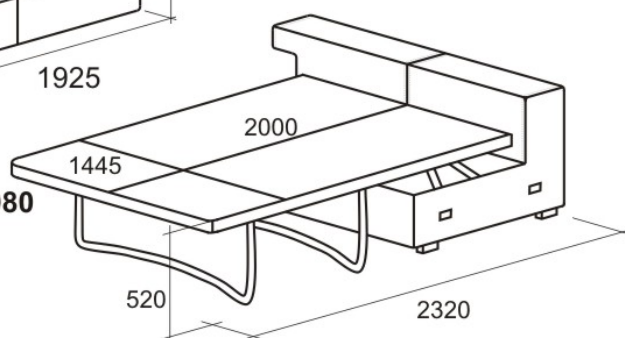
Матрац 1400x1980



330
Диван - кровать
с механизмом
«Spiros»

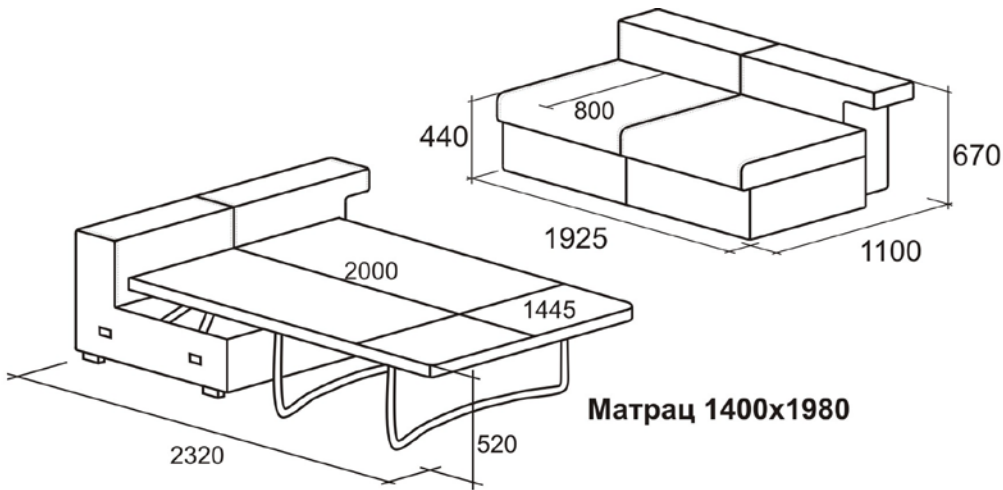


Матрац 1400x1980



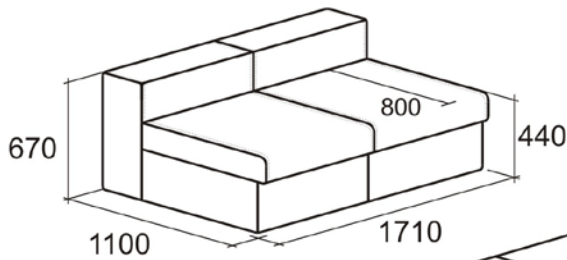
33Л
Боковой диван -
кровать
с механизмом
«Spiros» левый

Калинка 50



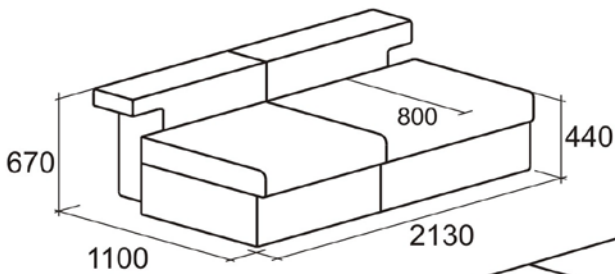
33П
Боковой диван -
кровать
с механизмом
«Spiros» правый

Матрац 1400x1980



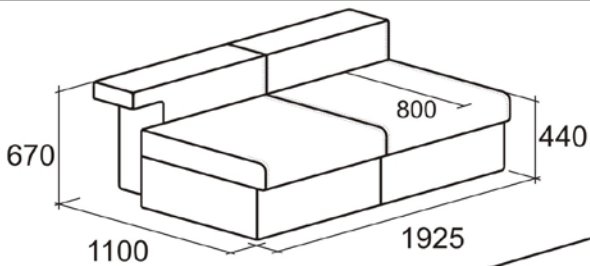
33С
Средний диван -
кровать
с механизмом
«Spiros»

Матрац 1400x1980



М3О
Диван - кровать
с механизмом
«Sedaflex»

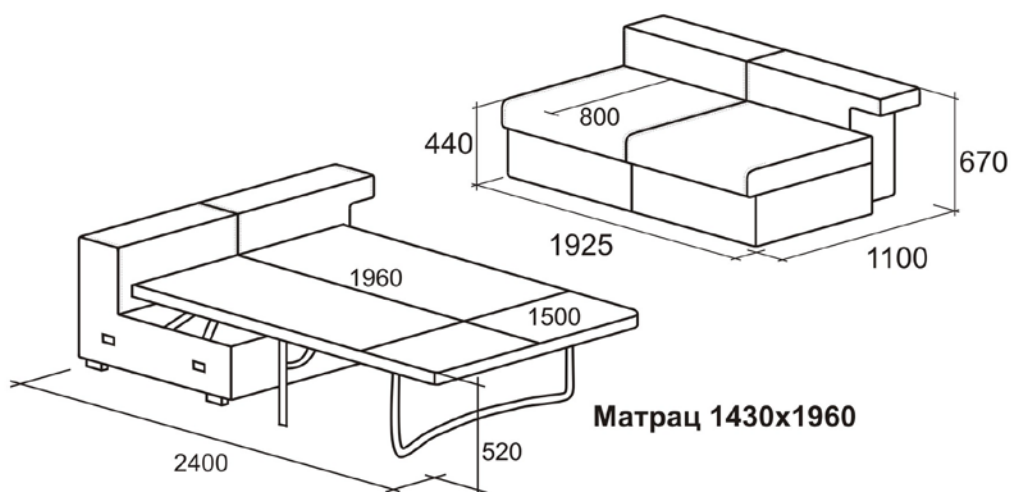
Матрац 1430x1960



М3Л
Боковой диван -
кровать
с механизмом
«Sedaflex» левый

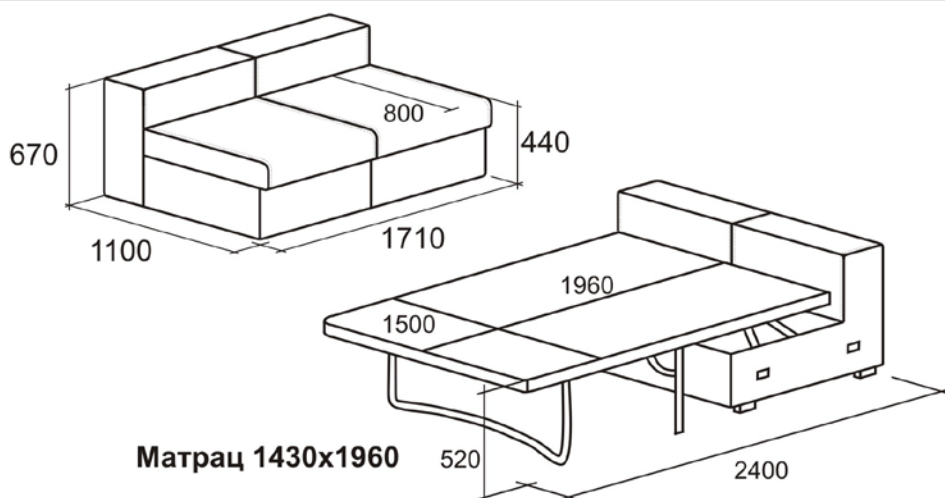
Матрац 1430x1960

Калинка 50



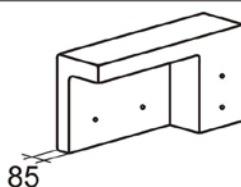
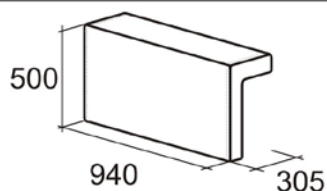
МЗП
Боковой диван -
кровать
с механизмом
«Sedaflex» правый

Матрац 1430x1960

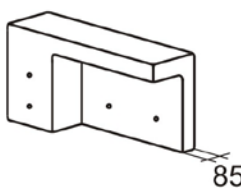
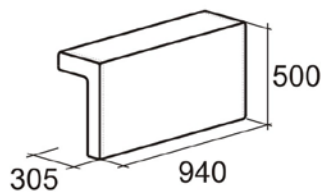


МЗС
Средний диван -
кровать
с механизмом
«Sedaflex»

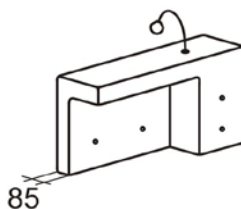
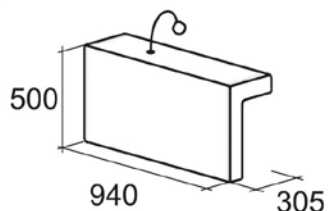
Матрац 1430x1960



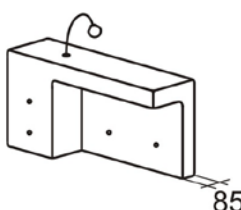
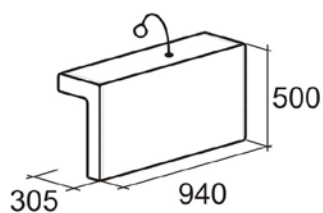
А4Л
Боковина глухая
левая



А4П
Боковина глухая
правая

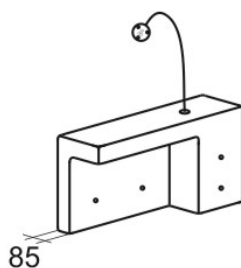
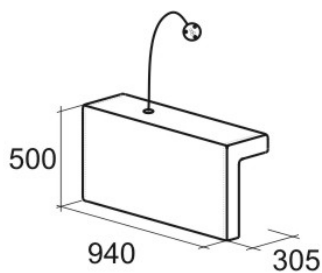


С4Л
Боковина со
светильником
левая



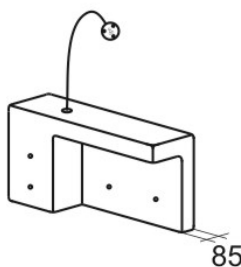
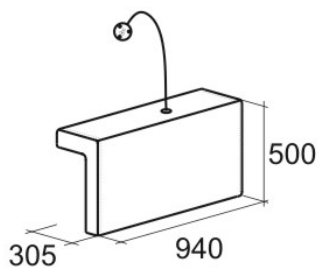
С4П
Боковина со
светильником
правая

Калинка 50



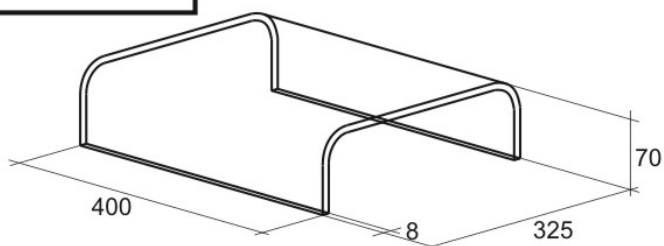
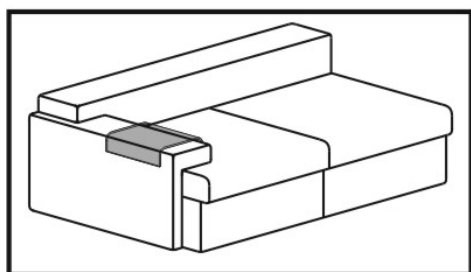
Д4Л

Боковина со
светильником
светодиодным
левая



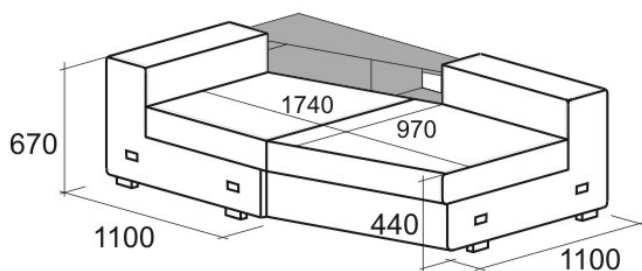
Д4П

Боковина со
светильником
светодиодным
правая

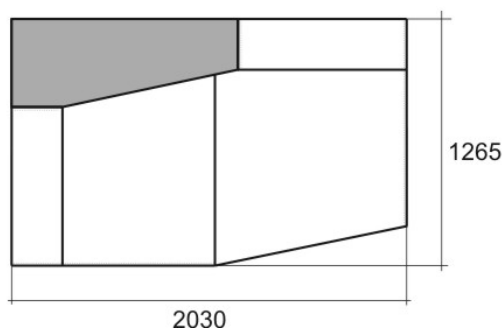


С40

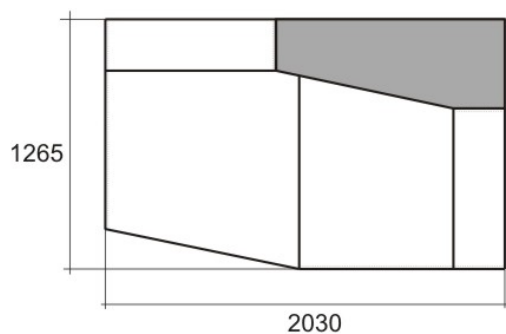
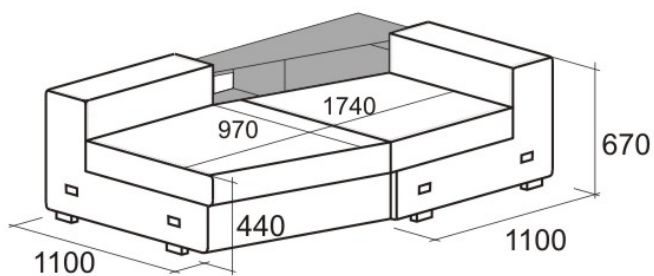
Столик на боковину:
установка А4Л; А4П;
С4Л; С4П.



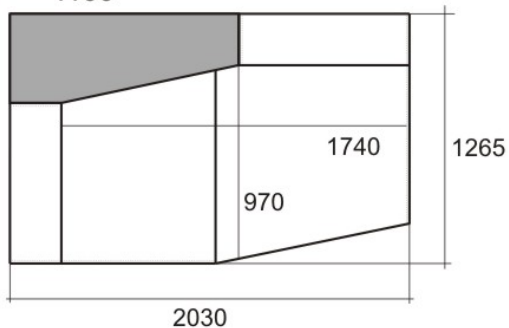
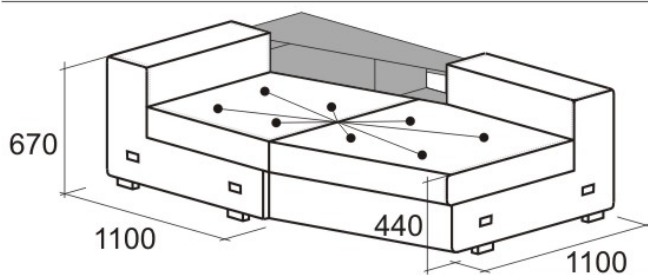
К5Л
Диван угловой
с полкой
левый



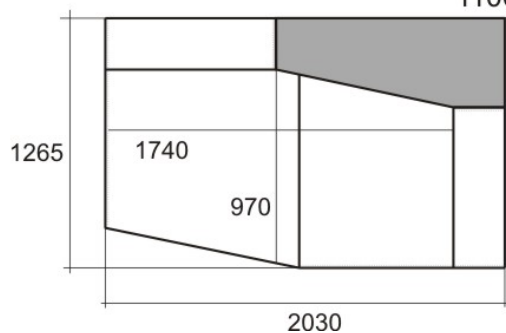
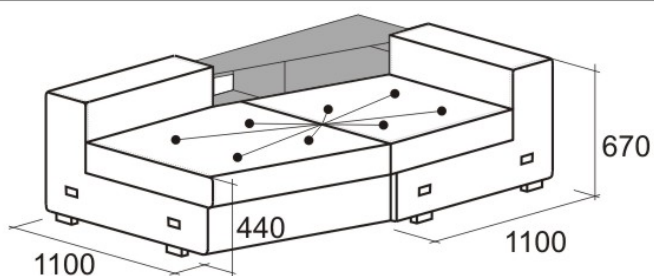
Калинка 50



К5П
Диван угловой
с полкой
правый

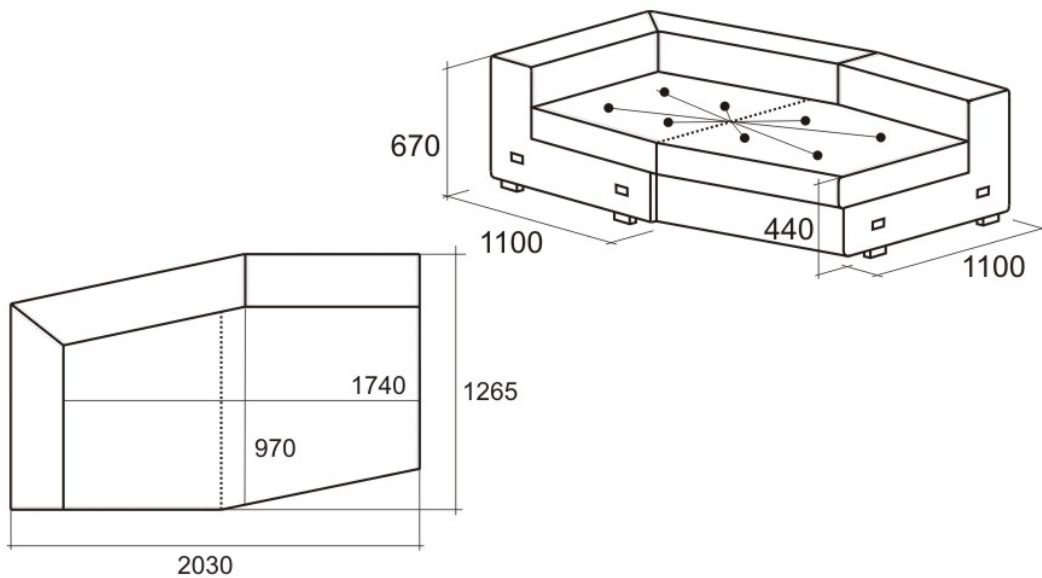


М5Л
Диван угловой
с полкой
и с массажером
левый

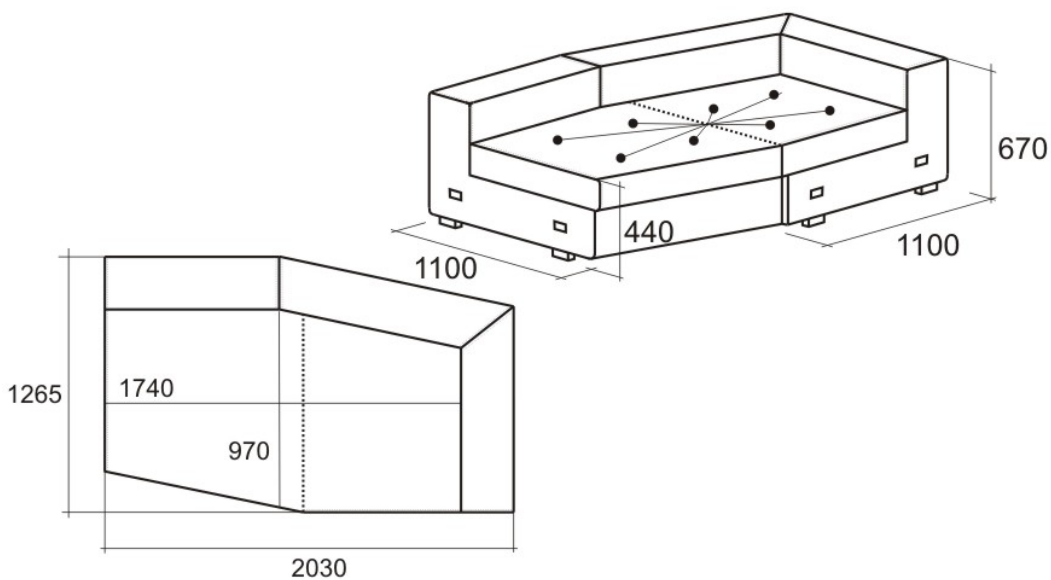


М5П
Диван угловой
с полкой
и с массажером
правый

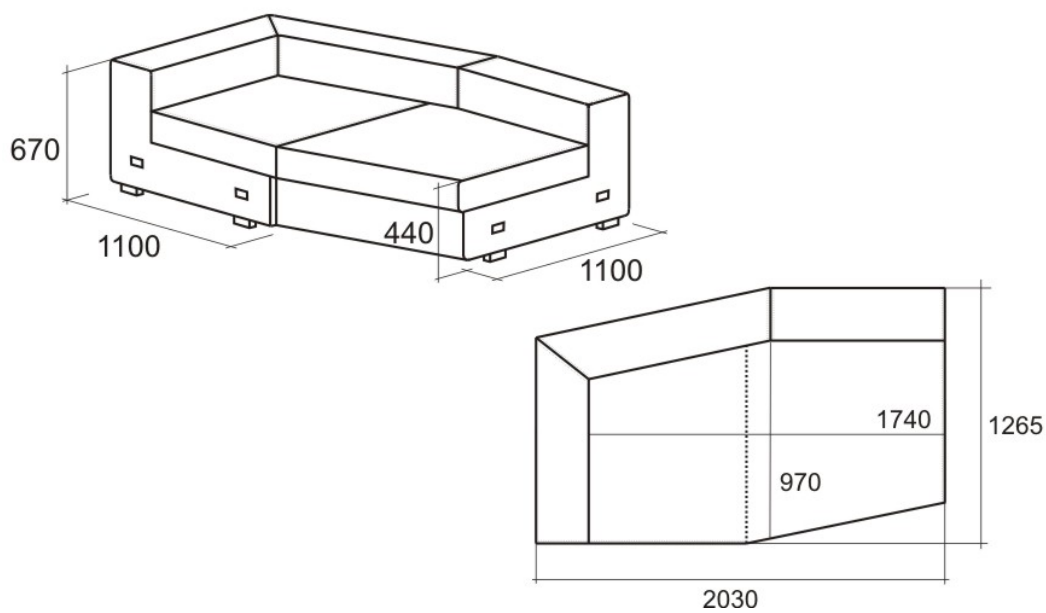
Калинка 50



Ф5Л
Диван угловой с
массажем
левый

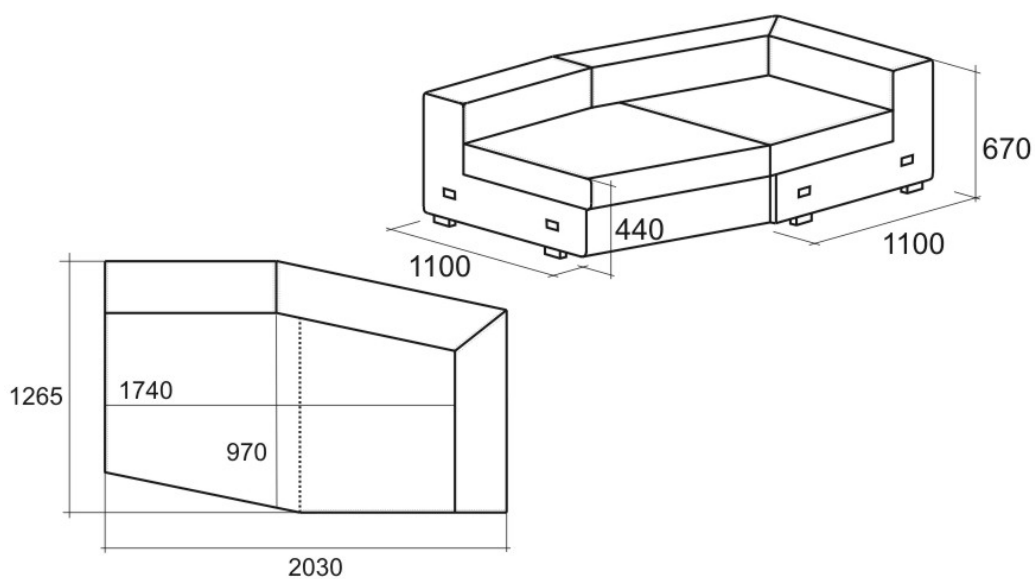


Ф5П
Диван угловой с
массажем
правый

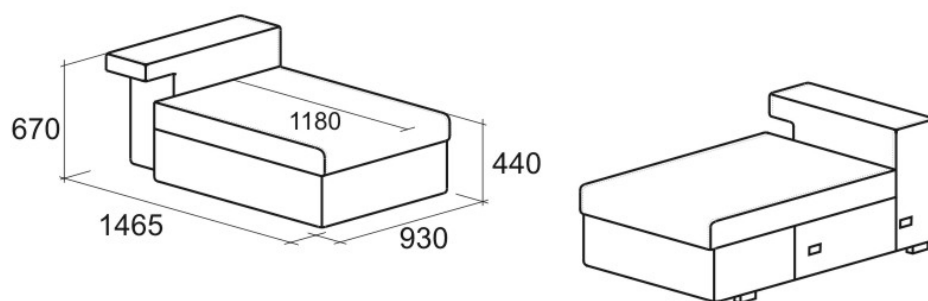


У5Л
Диван угловой
левый

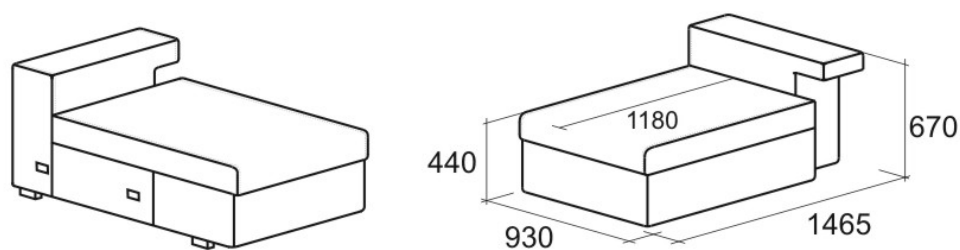
Калинка 50



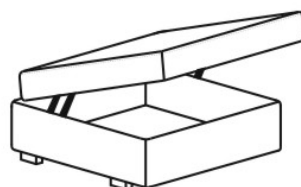
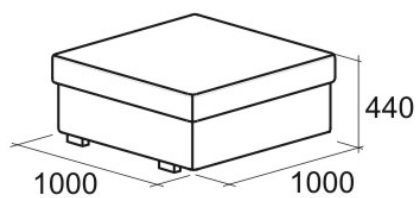
У5П
Диван угловой
правый



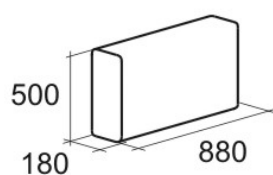
А6Л
Боковой шезлонг
левый



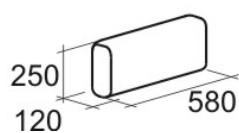
А6П
Боковой шезлонг
правый



Б70
Пуф с коробом

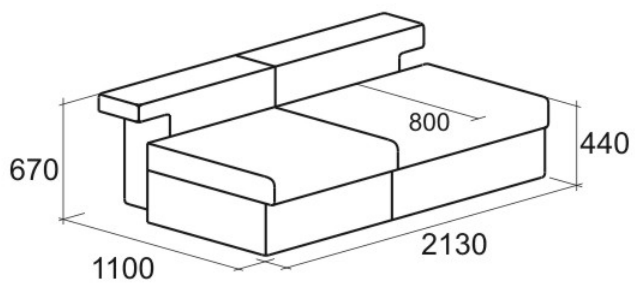


П27
Подушка



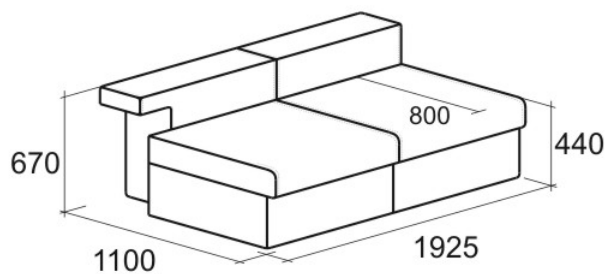
П28
Подушка

Калинка 50



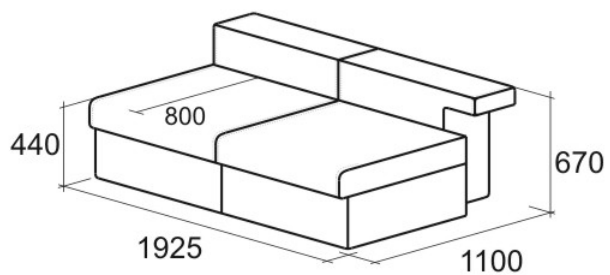
А3О

Диван



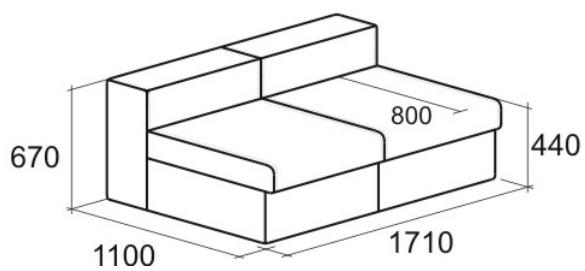
А3Л

Диван боковой
левый



А3П

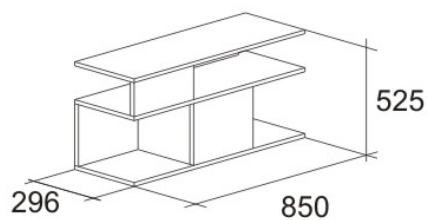
Диван боковой
правый



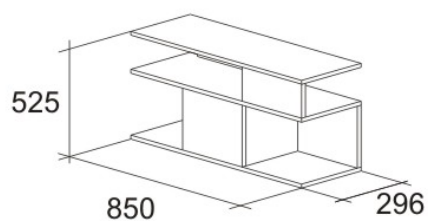
А3С

Диван
средний

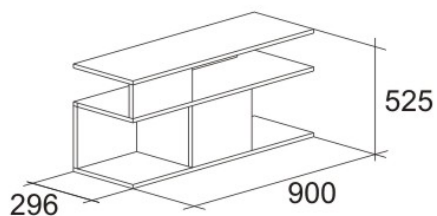
Калинка 50



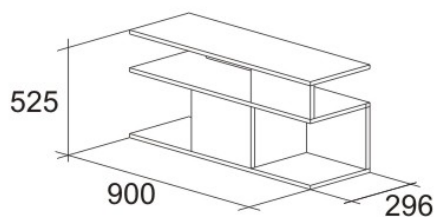
КПЛ.001
Полка левая
установка к
Ф5Л; У5Л.



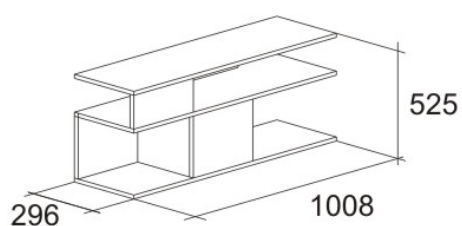
КПП.001
Полка правая
установка к
Ф5П; У5П.



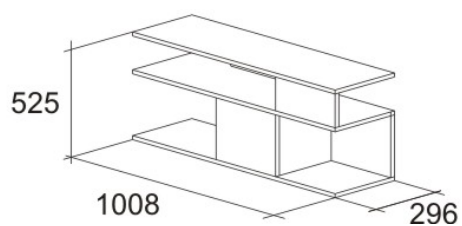
КПЛ.002
Полка левая
установка к
А4П, С4П.



КПП.002
Полка правая
установка к
А4Л, С4Л.

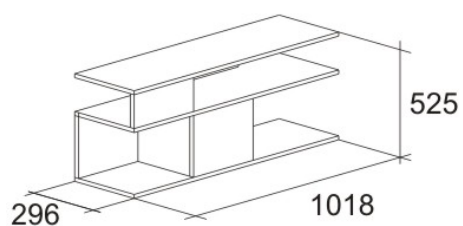


КПЛ.003
Полка левая
установка к
Б1С.

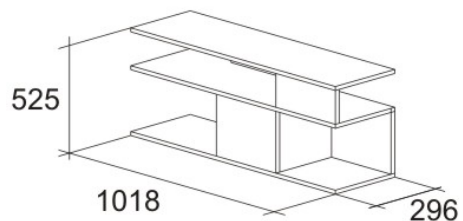


КПП.003
Полка правая
установка к
Б1С.

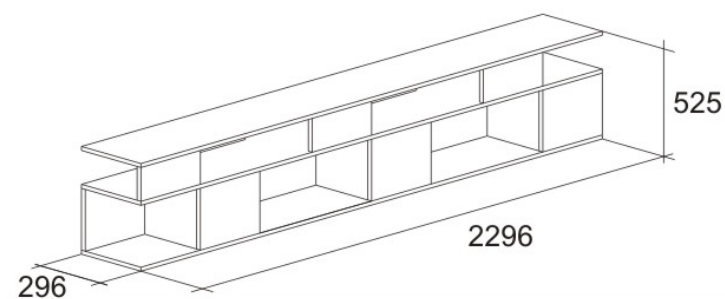
Калинка 50



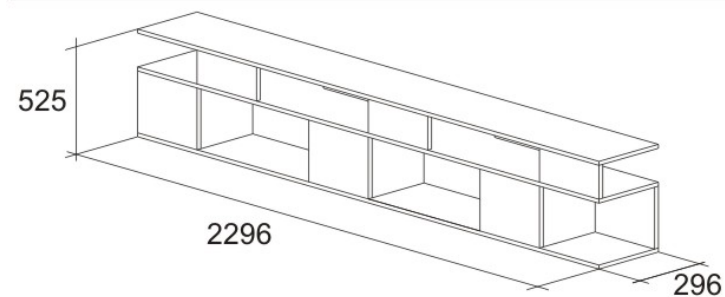
КПЛ.004
Полка левая
установка к
Ф5Л; У5Л.



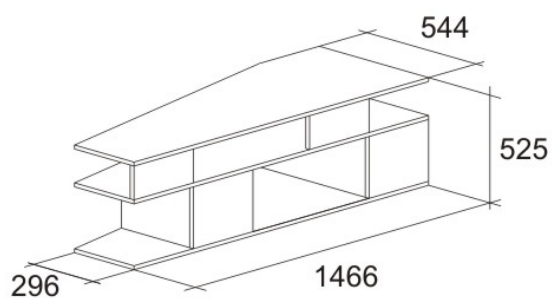
КПП.004
Полка правая
установка к
Ф5П; У5П.



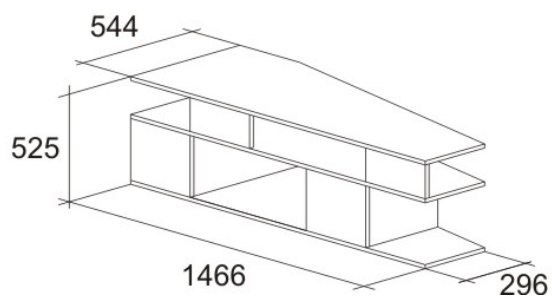
КПЛ.005
Полка левая
установка к
З3Л.



КПП.005
Полка правая
установка к
З3П.

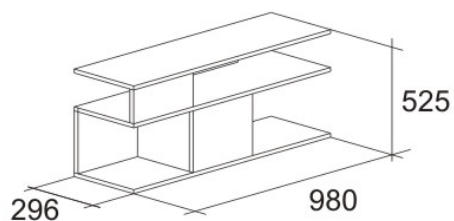


КПЛ.006
Полка левая
установка к
Ф5Л; У5Л.



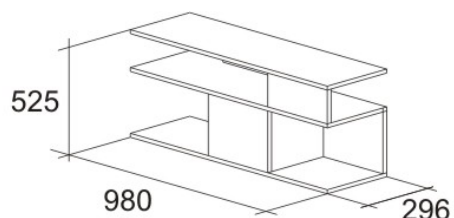
КПП.006
Полка правая
установка к
Ф5П; У5П.

Калинка 50



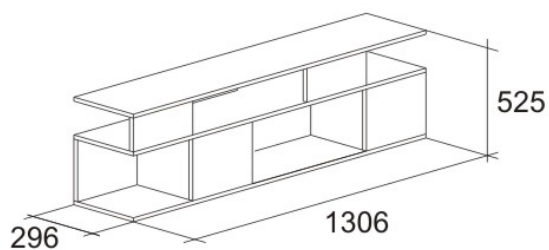
КПЛ.007

Полка левая
установка к
А1П, А6П.



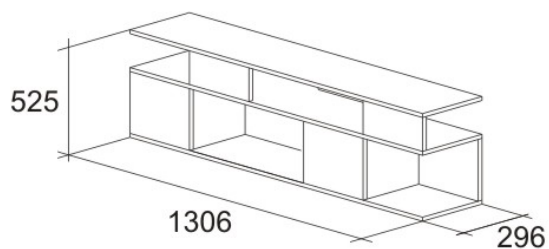
КПП.007

Полка правая
установка к
А1Л, А6Л.



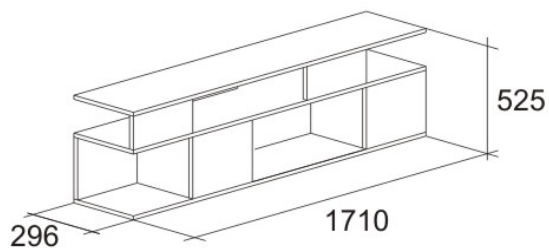
КПЛ.008

Полка левая
установка к
А1Л, А6Л.



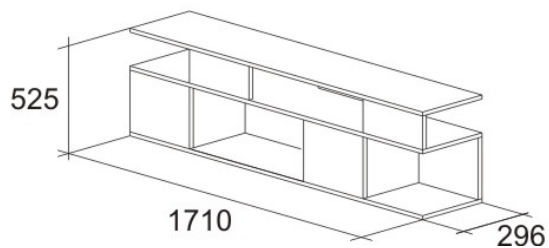
КПП.008

Полка правая
установка к
А1П, А6П.



КПЛ.009

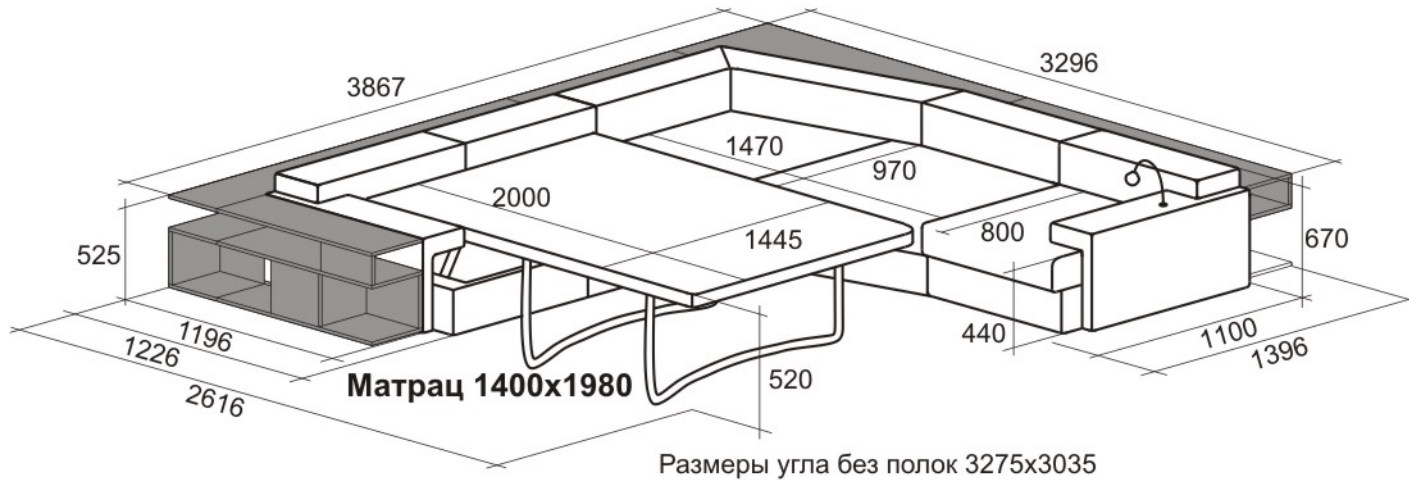
Полка левая
установка к
33С.



КПП.009

Полка правая
установка к
33С.

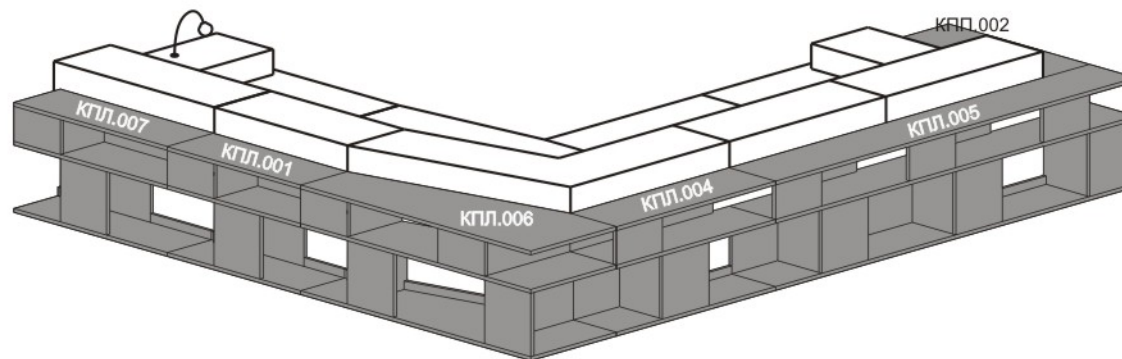
Варианты популярных углов



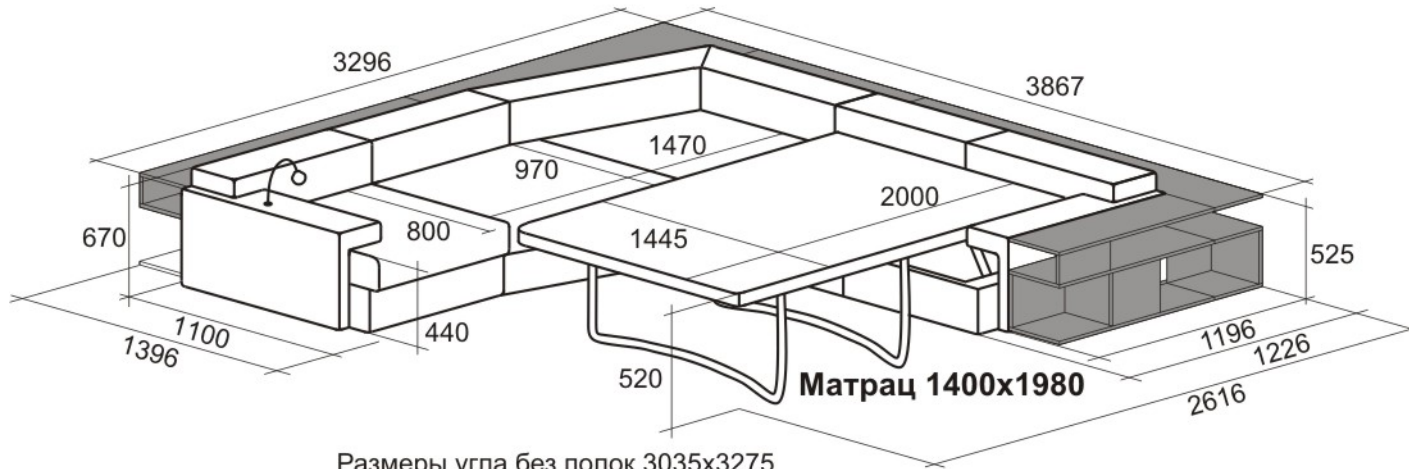
Угол1 (А4Л - 33Л - У5Л - А1П - С4П)
рекомендуется подушек П27 - 6 шт, П28 - 6 шт.

Полки

КПЛ.002 - КПЛ.005 - КПЛ.004 - КПЛ.006 - КПЛ.001- КПЛ.007



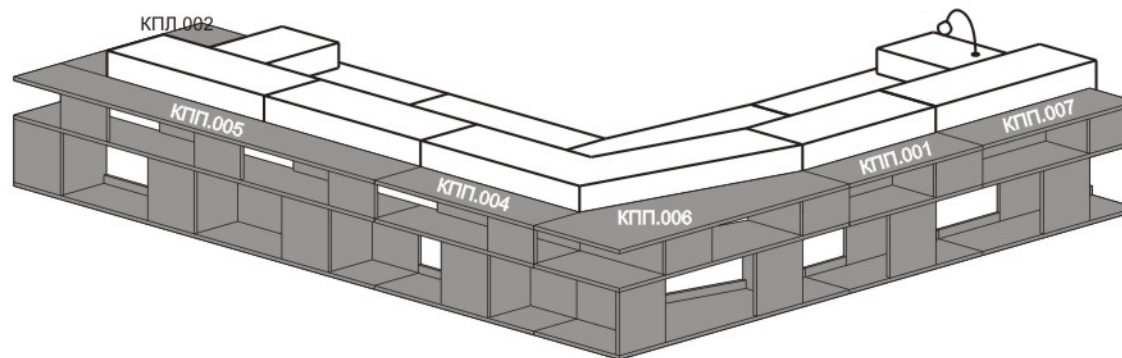
Варианты популярных углов



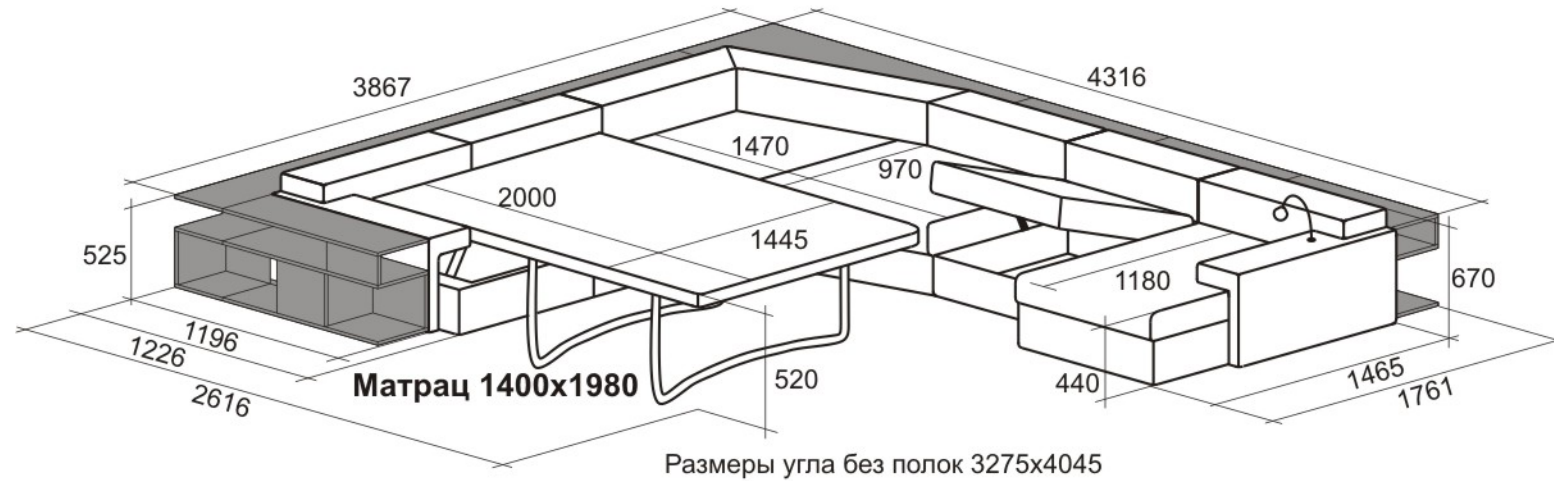
Размеры угла без полок 3035x3275

Угол 2 (С4Л - А1Л - У5П - 33П - А4П)
рекомендуется подушек П27 - 6 шт, П28 - 6 шт.

Полки
КПП.007 - КПП.001 - КПП.006 - КПП.004 - КПП.005- КПЛ.002



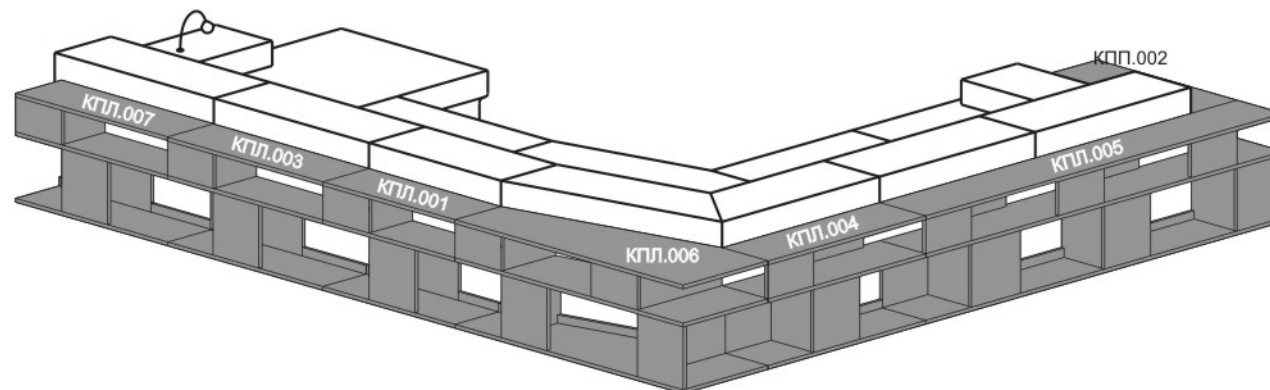
Варианты популярных углов



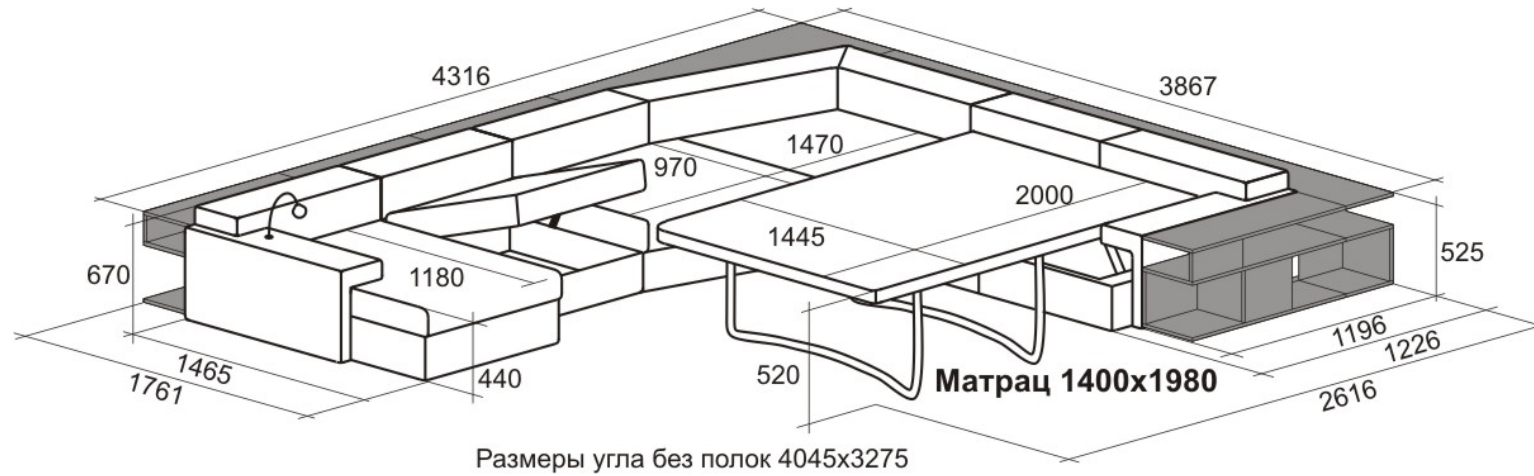
Угол 3 (А4Л - 33Л - У5Л - Б1С - А6П - С4П)
 рекомендуется подушек П27 - 7 шт, П28 - 7 шт.

Полки

КПП.002 - КПЛ.005 - КПЛ.004 - КПЛ.006 - КПЛ.001 - КПЛ.003 - КПЛ.007



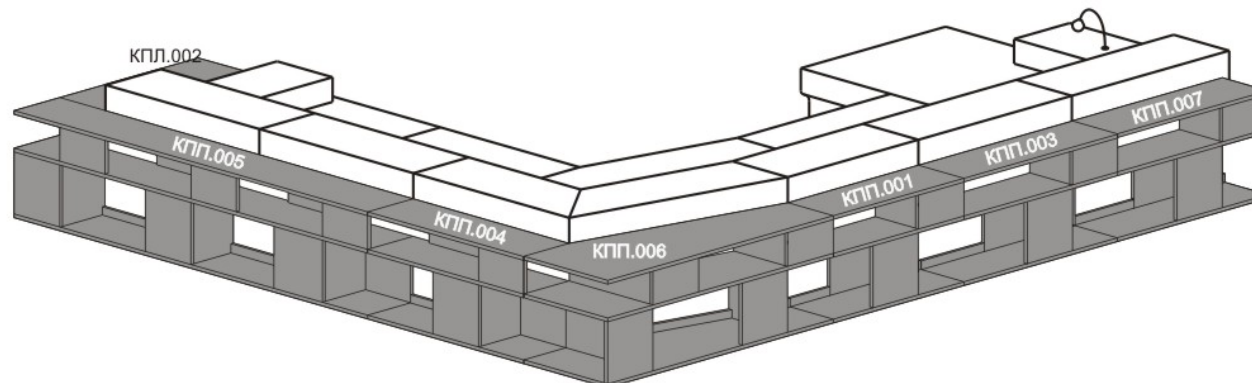
Варианты популярных углов



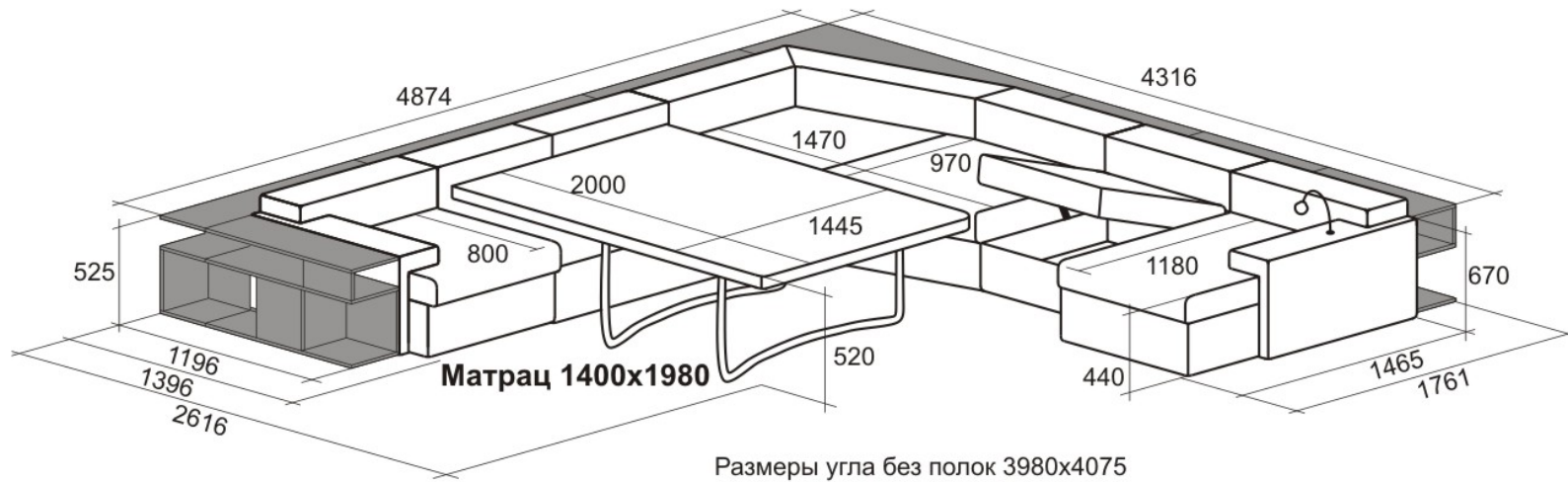
Угол 4 (С4Л - А6Л - Б1С - У5П - 33П - А4П)
рекомендуется подушек П27 - 7 шт, П28 - 7 шт.

Полки

КПП.007 - КПП.003 - КПП.001 - КПП.006 - КПП.004 - КПП.005 - КПЛ.002



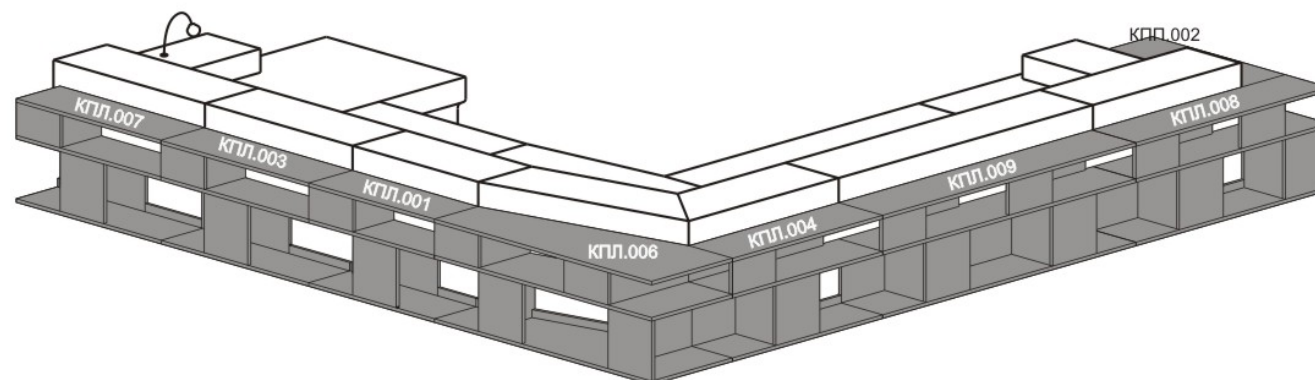
Варианты популярных углов



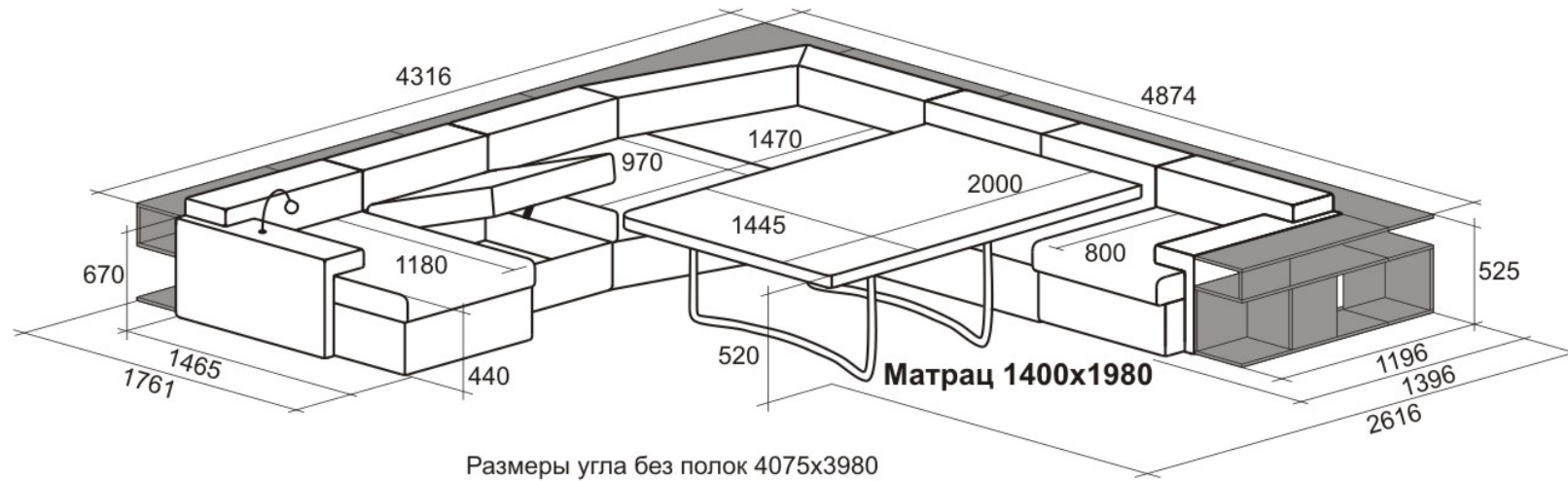
Угол 5 (А4Л - А1Л - 3ЗС - У5Л - Б1С - А6П - С4П)
рекомендуется подушек П27 - 8 шт, П28 - 8 шт.

Полки

КПП.002 - КПЛ.008 - КПЛ.009 - КПЛ.004 - КПЛ.006 - КПЛ.001 - КПЛ.003 - КПЛ.007



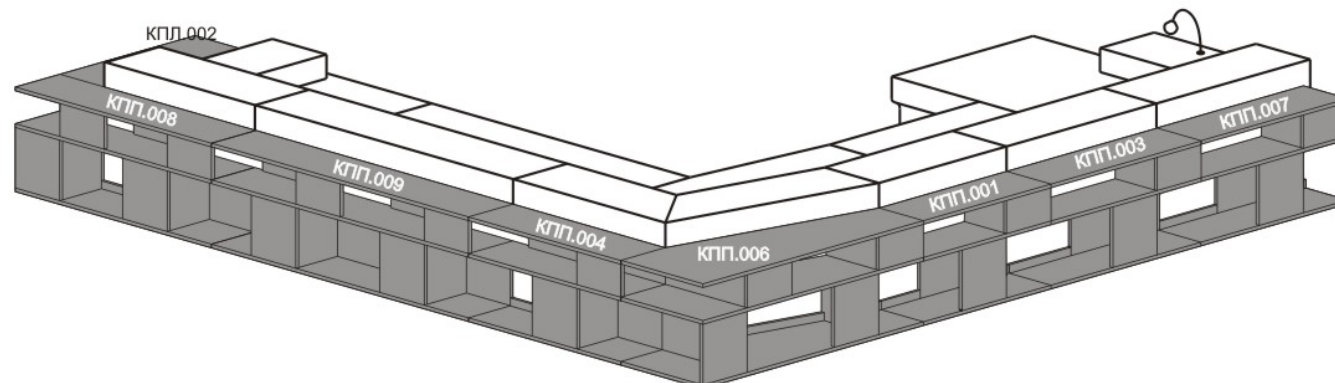
Варианты популярных углов



Угол 6 (С4Л - А6Л - Б1С - У5П - 33С - А1П - А4П)
рекомендуется подушек П27 - 8 шт, П28 - 8 шт.

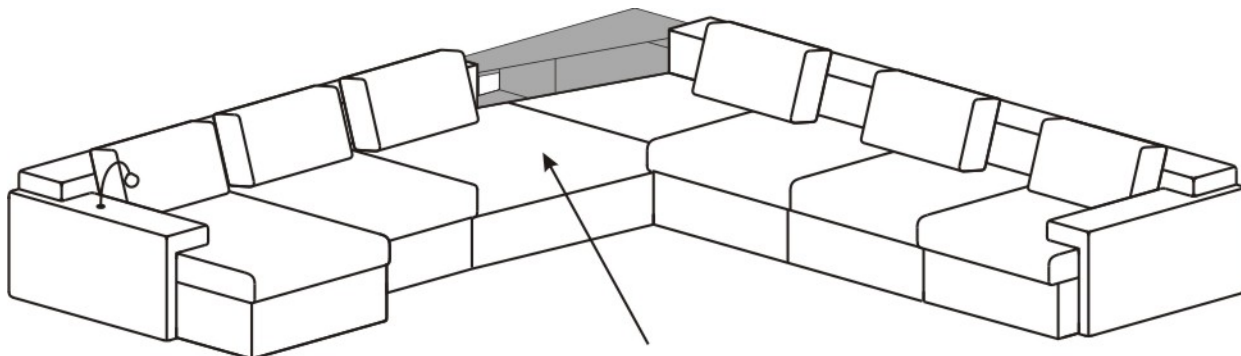
Полки

КПП.007 - КПП.003 - КПП.001 - КПП.006 - КПП.004 - КПП.009 - КПП.008 - КПЛ.002

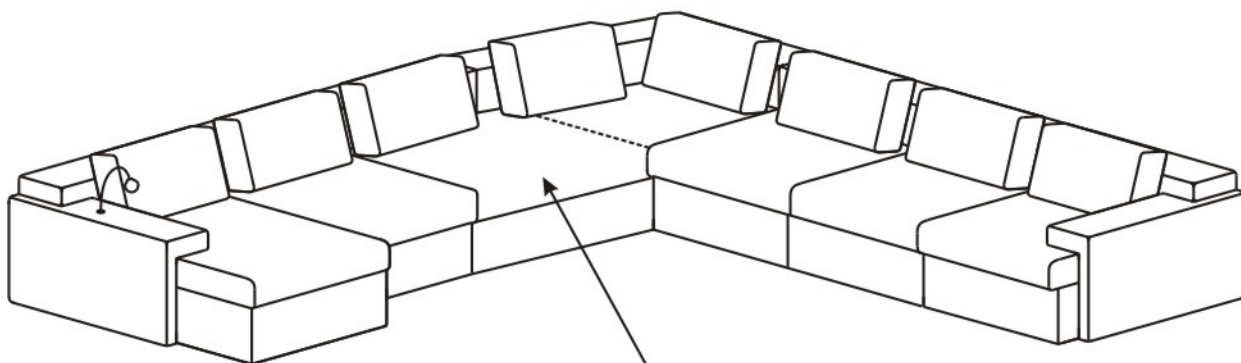


Внимание! Внимание! Внимание!

При заказе подушки П27 для углового дивана с полкой (К5Л, К5П, М5Л, М5П) количество подушек составляет 2 шт, а для углового дивана глухого (Ф5Л, Ф5П, У5Л, У5П) составляет 3 шт.



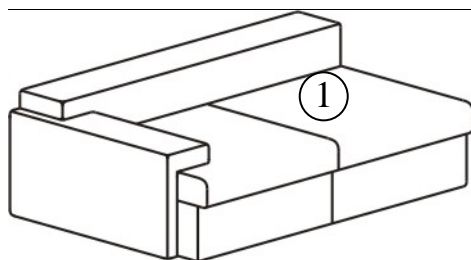
С4Л - А6Л - Б1С - К5П - 33С - А1П - А4П
рекомендуется подушек П27 - 6 шт



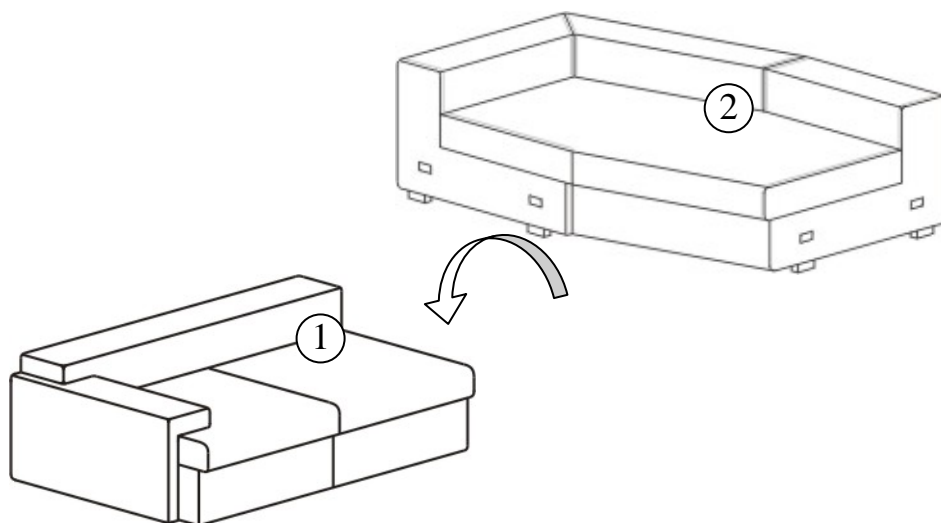
С4Л - А6Л - Б1С - У5П - 33С - А1П - А4П
рекомендуется подушек П27 - 8 шт

Порядок сборки угла с механизмом «Spiros»

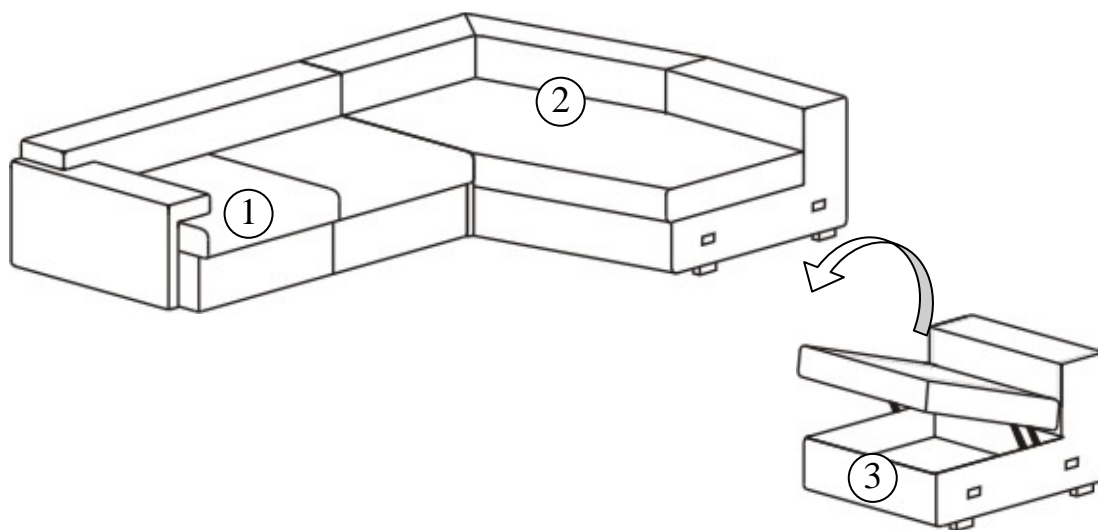
Сборка начинается с бокового дивана с механизмом (1).



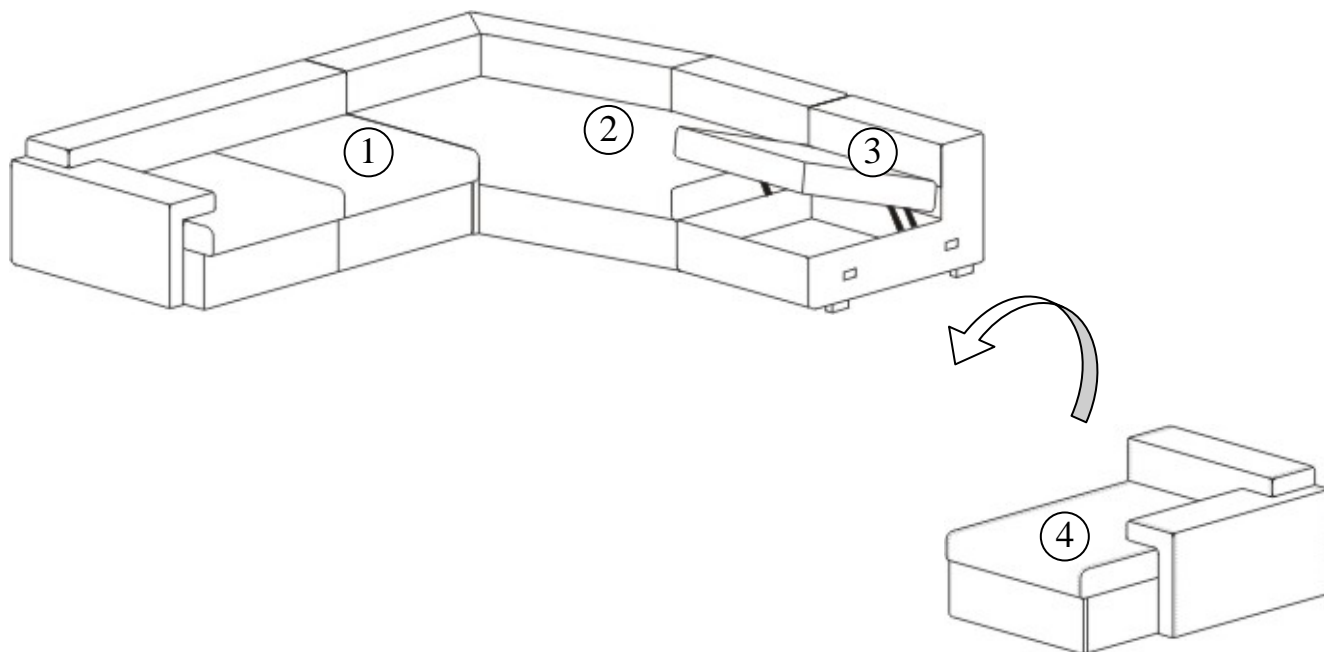
1. На боковой диван (1) надевается угловой диван (2).



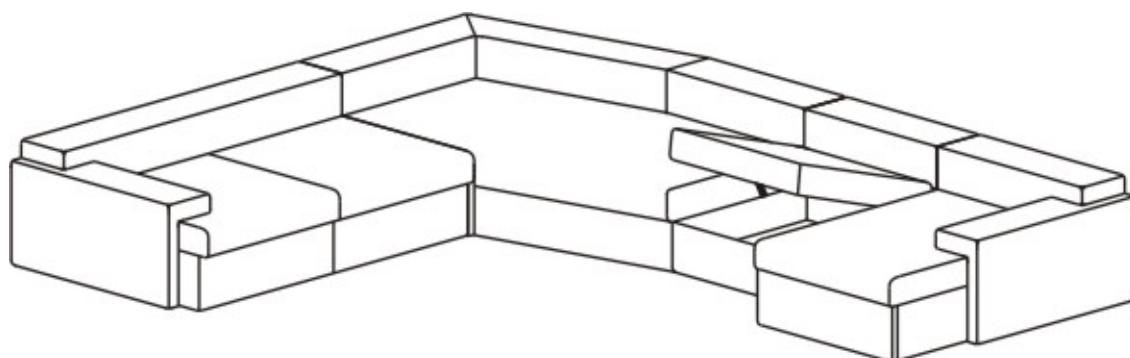
2. На угловой диван (2) надевается среднее кресло с коробом (3).



3. На среднее кресло с коробом (3) надевается шезлонг (4).

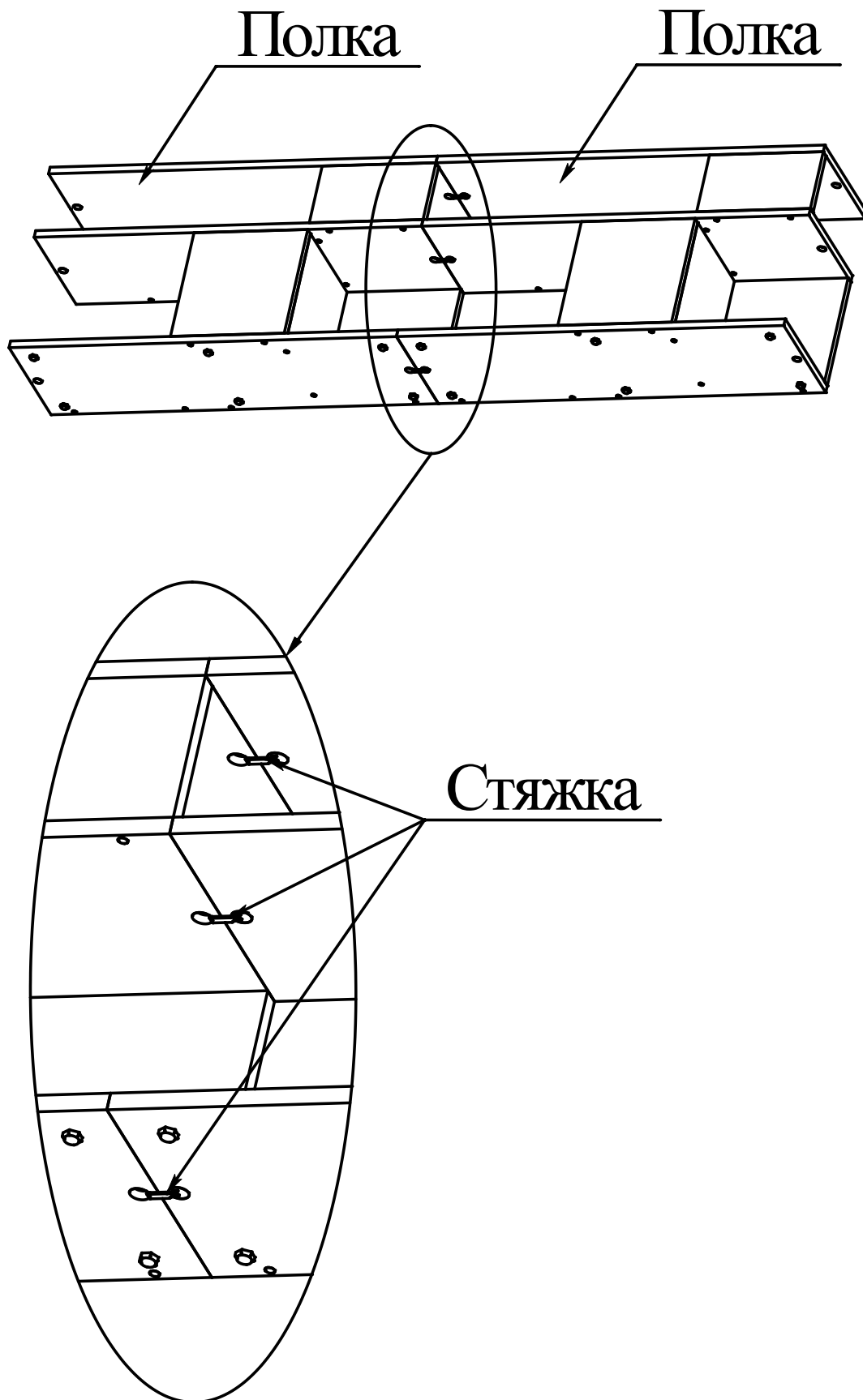


4. Собранный угол.



Приложение 1.

Полки между собой соединяются «Стяжкой»:



Приложение 2.

ВНИМАНИЕ!!! Обратите внимание при заказе с двумя боковыми полками КПЛ.002 и КПП.002, полки будут изготовлены, как показано на рисунке.

