

Техническое описание модели «Селин»



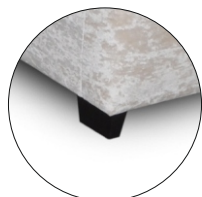
Содержание

Техническое описание.....	2
Техническое описание.....	3
Материалы и комплектующие.....	3
Порядок трансформации дивана с механизмом «Дельфин».....	4
Габаритные размеры модулей.....	5
Варианты кроя.....	10
Варианты стежки.....	11
Варианты популярных углов.....	12
Таблица элементов модели.....	13

Особенности модели

■ Регулируемые подлокотники

■ Регулируемые спинки



KN2

■ Два вида опор из массива с возможностью выбора тонировки



KN3

■ Шезлонг с коробом для хранения



■ Приспинные подушки

■ Кресло



■ Спальное место с механизмом «Дельфин»

■ Петля для подъема спального места

Техническое описание

Селин – это модель с скандинавском стиле, сочетающая лаконичность, функциональность и комфорт

В модель входят следующие модули:

1. Диван с механизмом «Дельфин»: левый, правый, отдельно стоящий и средний.
2. Шезлонг с бельевым коробом: средний, левый и правый.
3. Шезлонг с бельевым коробом из ламината: средний, левый и правый.
4. Боковина дивана/шезлонга 2-х вариантов: офисная и с механизмом.
5. Кресло: отдельностоящее, левое и правое.
6. Кресло: отдельностоящее с механическими подлокотниками.

Опции:

1. Подушка поясничная на диван/шезлонг.
2. Подушка поясничная на кресло (отдельностоящее).
3. Матрац с габаритами 1520×2400 мм.2

В разложенном состоянии угол с механизмом «Дельфин» имеет большое ровное спальное место 1500 × 2400 мм.

Для наибольшего комфорта в каркасы спины элементов встроены подголовники с механизмом, который имеет 10 положений фиксации.

Боковой диван и боковой шезлонг комплектуются боковинами, в которые может быть встроено шарнир бесступенчатый с нагрузкой в 6,6 кг. для подъема/опускания подлокотника.

Отдельностоящее кресло комплектуется боковинами с заданным углом наклона подлокотника (без шарнира).

Для модели разработаны поясничные подушки П62 и П63 со съёмным чехлом. Подушки приобретаются за отдельную стоимость.

Подбор обивочной ткани по желанию клиента.

Мягкие элементы выполнены из эластичного неформованного пенополиуретана, предназначенного для использования в мебельной и автомобильной промышленности, эксплуатируемых при температурах от минус 40° до плюс 80° С.

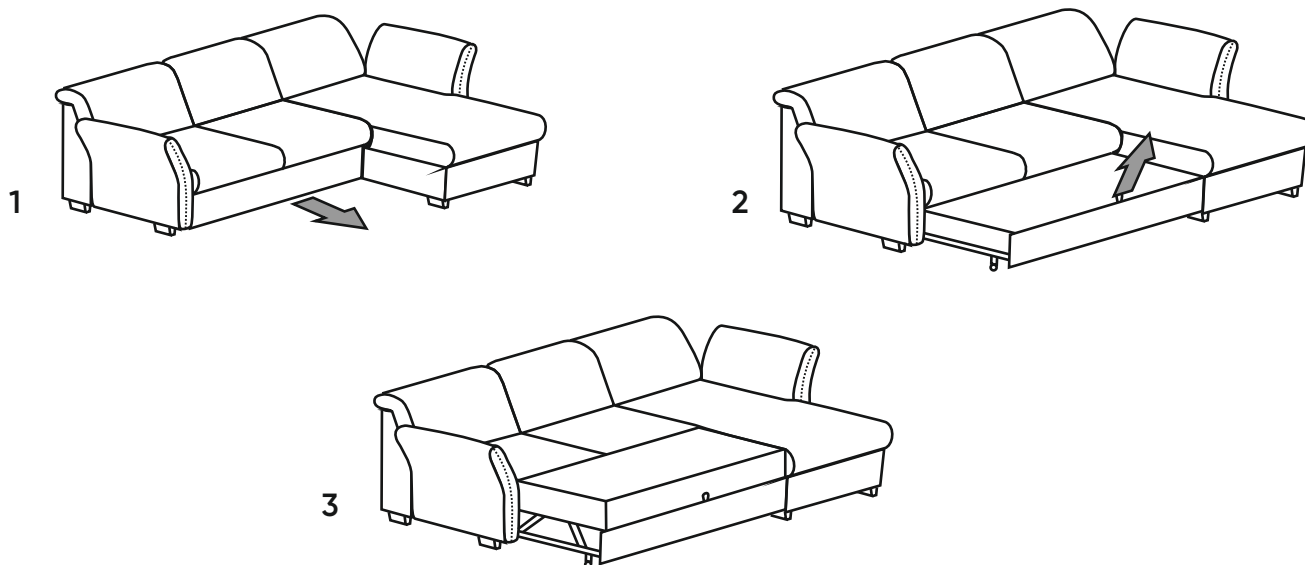
Модель «Селин» комплектуется оригинальными деревянными ножками

Материалы и комплектующие

- Каркас сборный, состоящий из бруса хвойных пород, влажностью 8-10%, и клееной водостойкой многослойной березовой фанеры
- Эластичный неформованный пенополиуретан
- Двухкомпонентный клей на водной основе
- Эластичные резиновые ремни
- В коробе шезлонга установлен подъёмный механизм, оснащённый рычагом газлифта
- Механизм трансформации дивана «Дельфин»
- Механизм подъема подголовника
- Фурнитура Oke Tillner (Германия)
- Немецкая крепежная скоба Bea.)

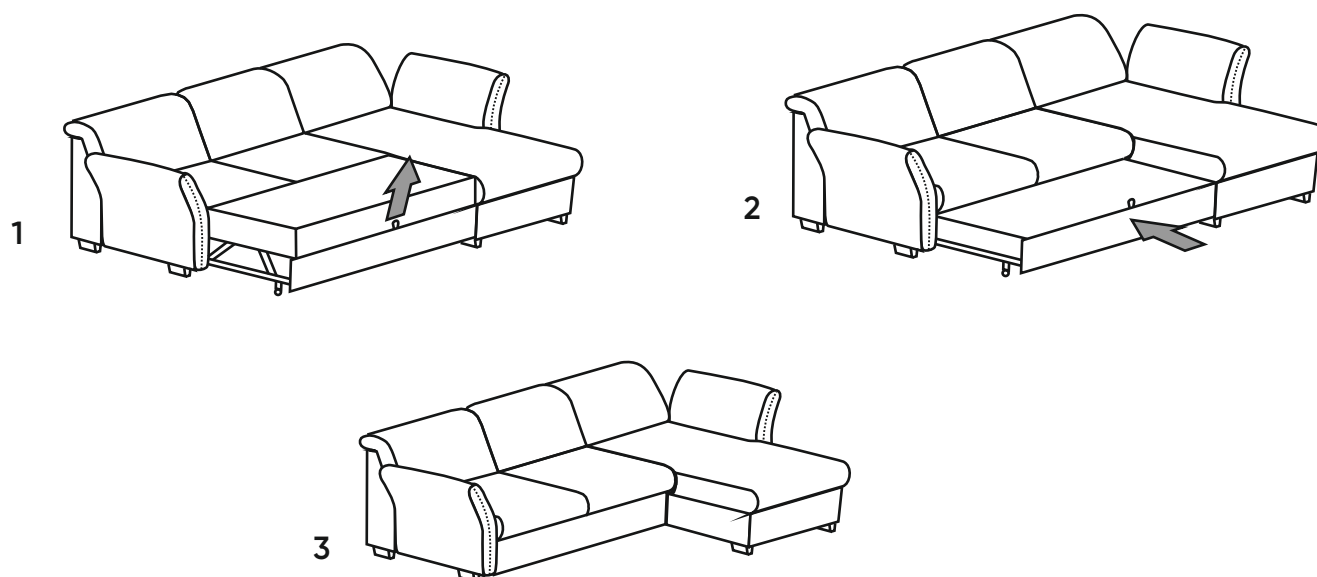
Порядок трансформации дивана с механизмом «Дельфин» в положение «кровать»

1. Потянуть за низ передней планки горизонтально на себя. Плавно, не допуская перекосов, выкатить механизм из поддиванного пространства.
2. За петлю потянуть вверх, затем на себя, после чего спальный блок займет горизонтальное положение и расположится на одном уровне с основной частью сиденья.

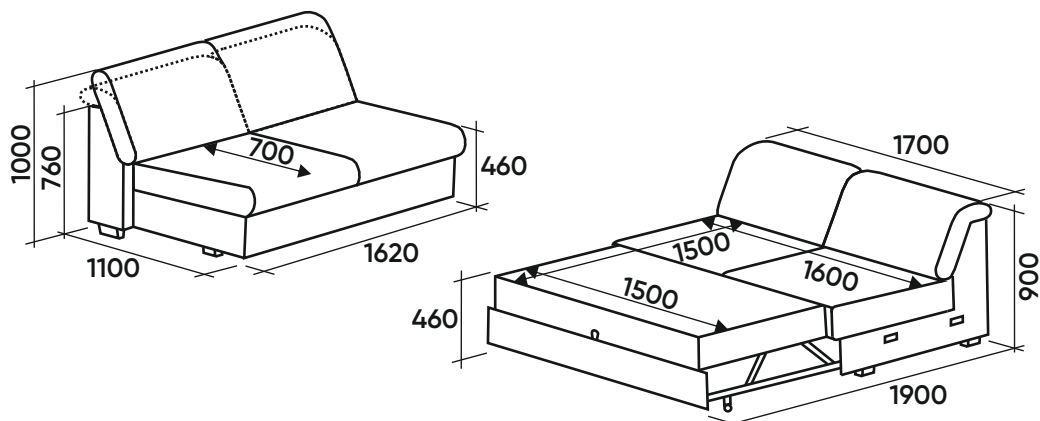


Обратная трансформация

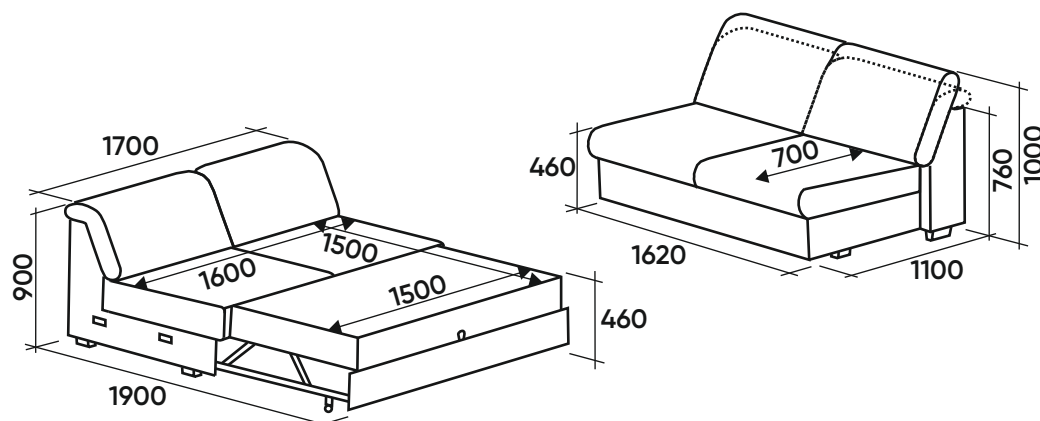
1. За петлю потянуть вверх, после чего опустить спальный блок в выкатную часть механизма.
2. Задвинуть выкатной блок в поддиванное пространство.



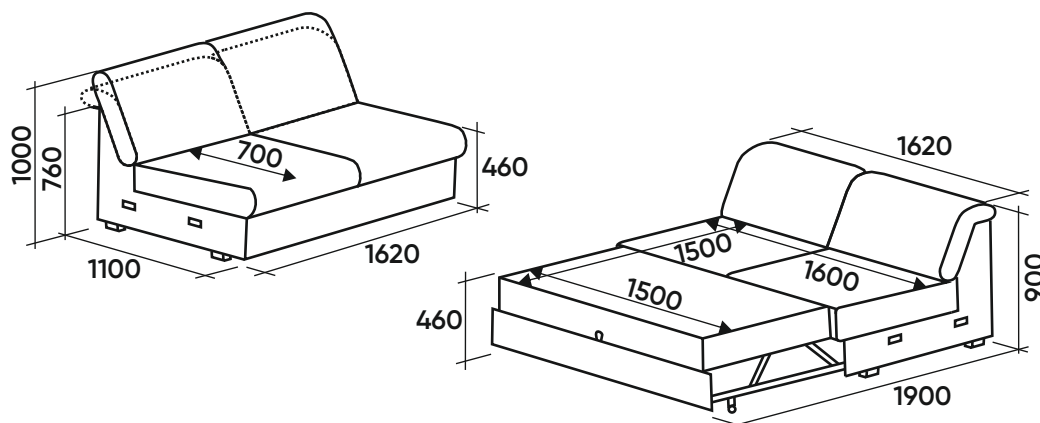
Габаритные размеры



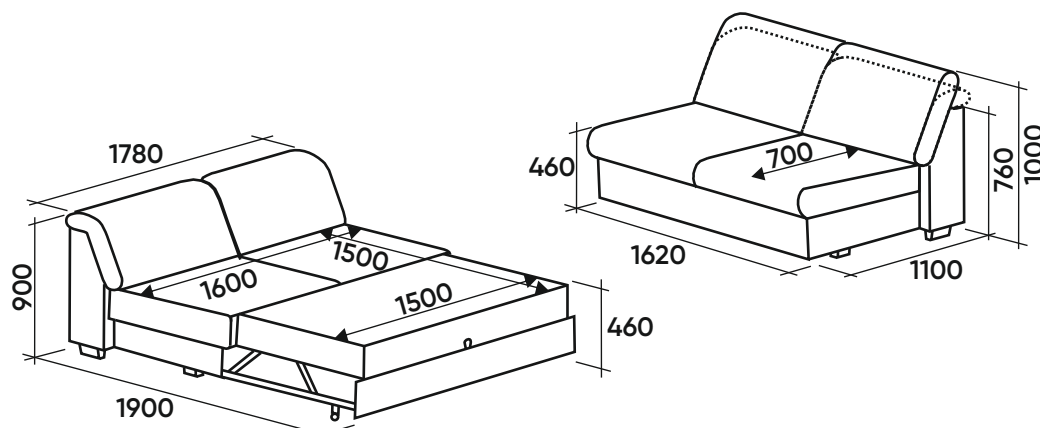
ШЗЛ
 Диван боковой
 левый
 с мех-м
 "Дельфин"



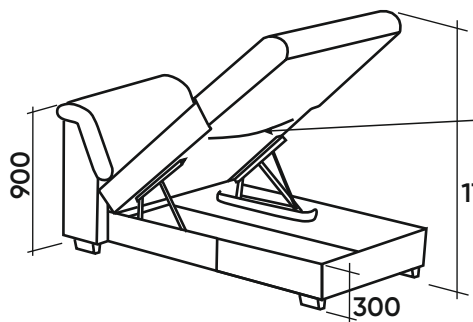
ШЗП
 Диван боковой
 правый
 с мех-м
 "Дельфин"



ШЗС
 Диван средний
 с мех-м
 "Дельфин"



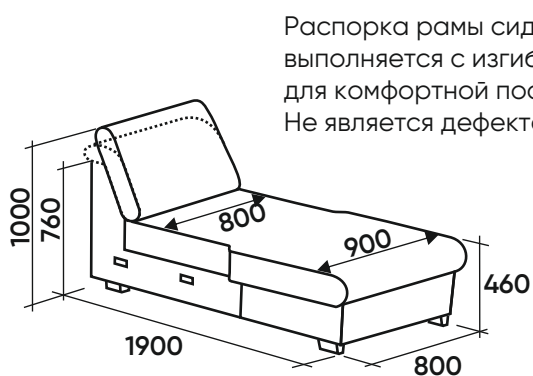
ШЗО
 Диван
 с мех-м
 "Дельфин"



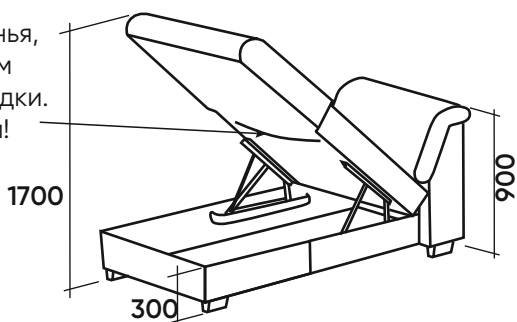
Распорка рамы сиденья, выполняется с изгибом для комфортной посадки. Не является дефектом!



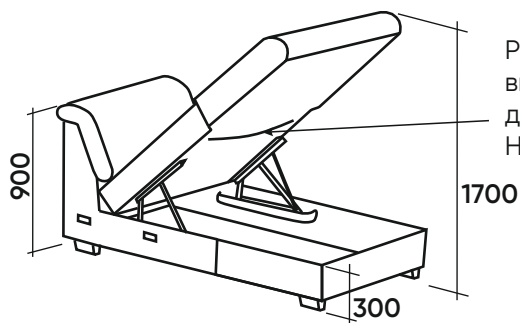
Ш6Л
Шезлонг боковой левый с коробом



Распорка рамы сиденья, выполняется с изгибом для комфортной посадки. Не является дефектом!



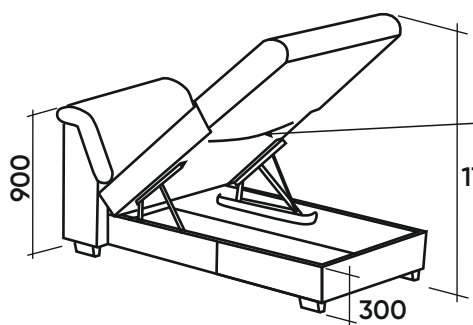
Ш6П
Шезлонг боковой правый с коробом



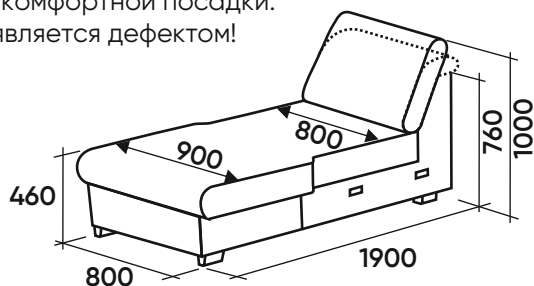
Распорка рамы сиденья, выполняется с изгибом для комфортной посадки. Не является дефектом!



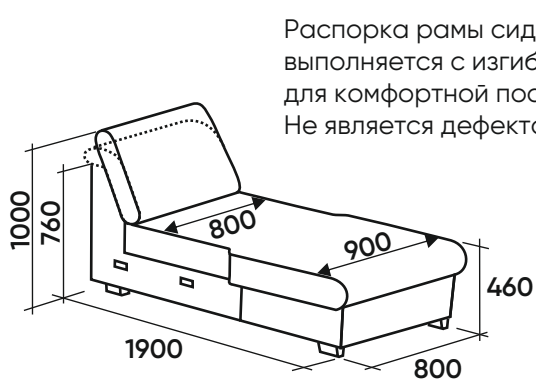
Ш6С
Шезлонг средний с коробом



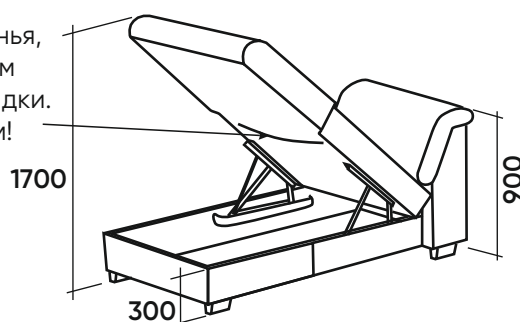
Распорка рамы сиденья, выполняется с изгибом для комфортной посадки. Не является дефектом!



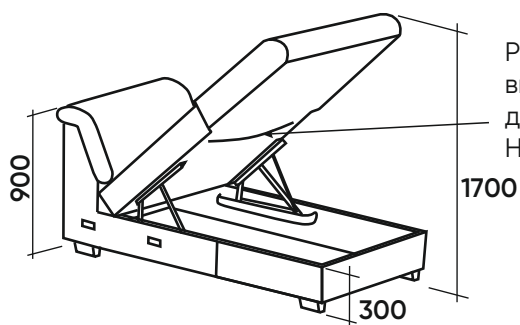
Б6Л
Шезлонг боковой левый с коробом из ламината



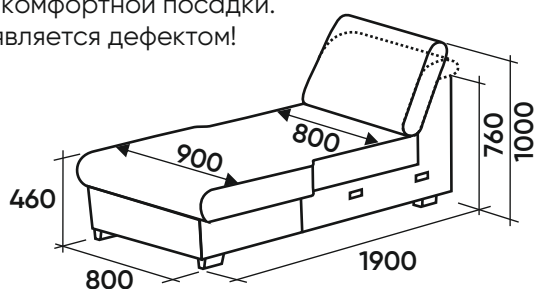
Распорка рамы сиденья, выполняется с изгибом для комфортной посадки. Не является дефектом!



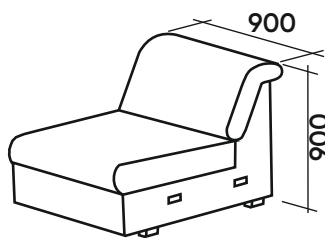
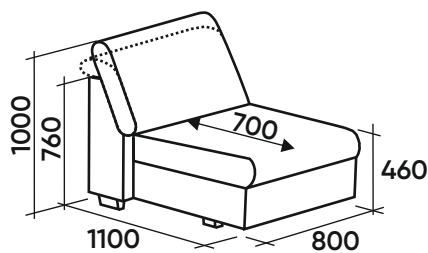
Б6П
Шезлонг боковой правый с коробом из ламината



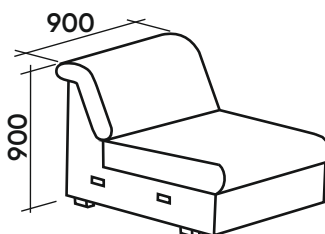
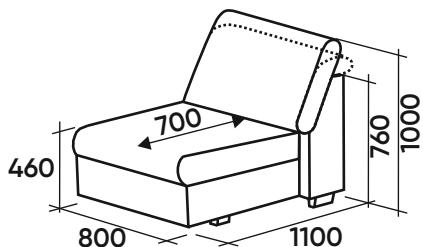
Распорка рамы сиденья, выполняется с изгибом для комфортной посадки. Не является дефектом!



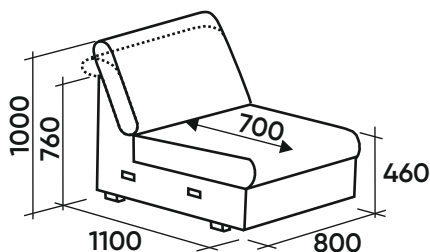
Б6С
Шезлонг средний с коробом из ламината



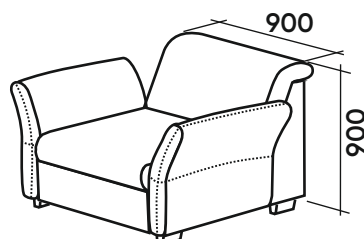
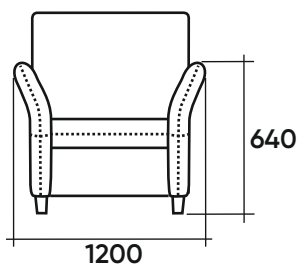
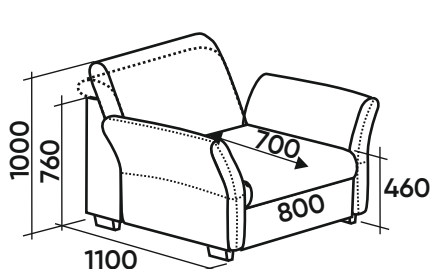
A1Л
Кресло
левое



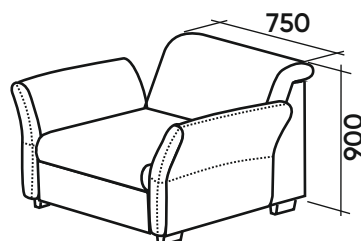
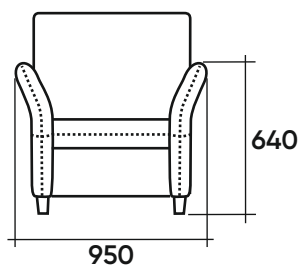
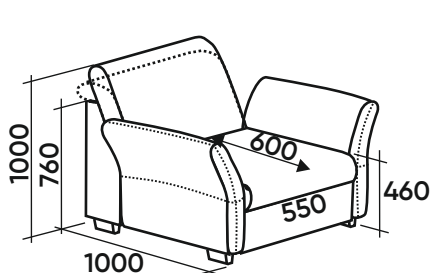
A1П
Кресло
правое



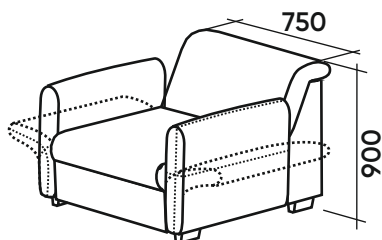
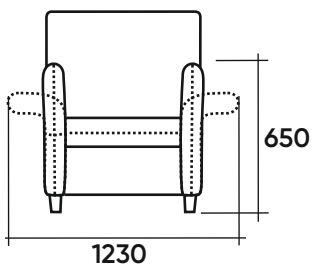
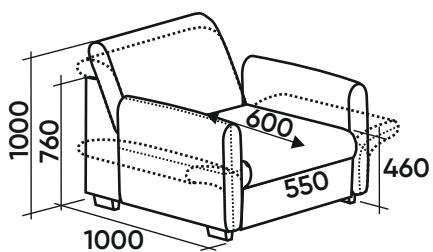
A1С
Кресло
среднее



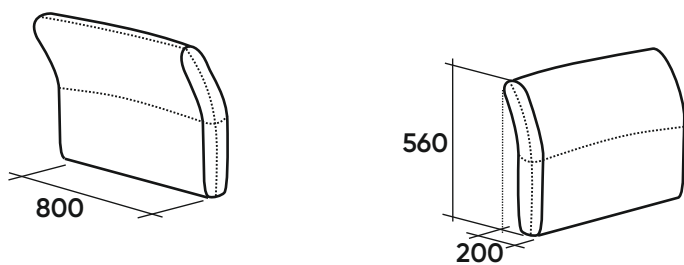
B1O
Кресло
офисное



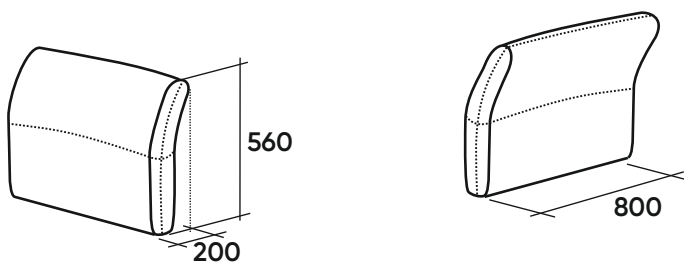
A1O
Кресло
офисное



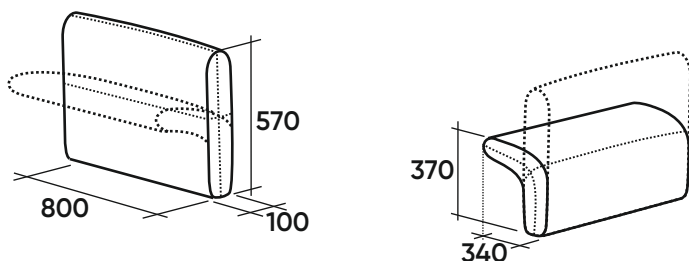
M1O
Кресло
с механическими
подлокотниками



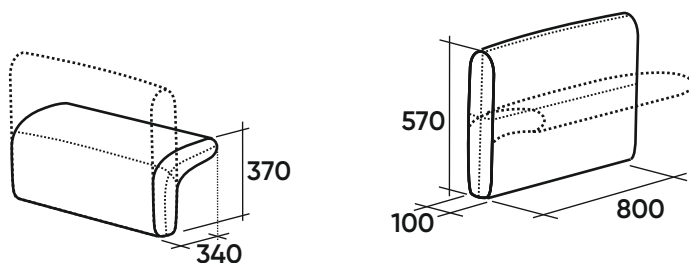
Д4Л
Подлокотник
дивана боковой
левый



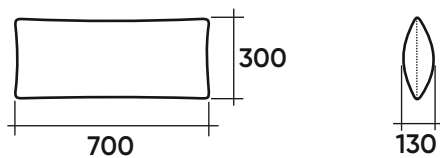
Д4П
Подлокотник
дивана боковой
правый



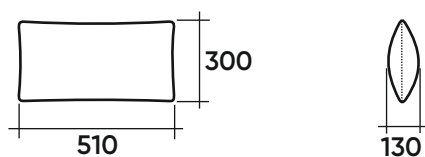
Н4Л
Подлокотник
дивана боковой
левый
с мех-м



Н4П
Подлокотник
дивана боковой
правый
с мех-м



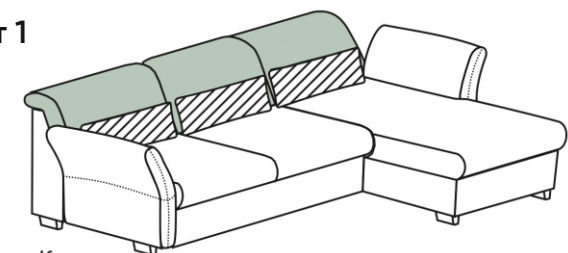
П62
Подушка
поясничная
на диван/шезлонг



П63
Подушка
поясничная
на кресло

Варианты кроя

Вариант 1



Кресло
 □ Ткань1-80%
 ■ Ткань2-20%
 ▨ Ткань подушек

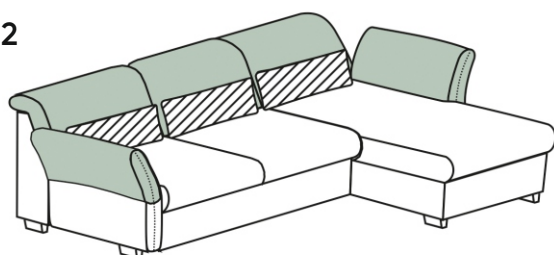
Боковина
 □ Ткань1-100%

Диван

□ Ткань1-70%
 ■ Ткань2-30%
 ▨ Ткань подушек



Вариант 2

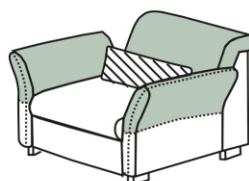


Кресло
 □ Ткань1-60%
 ■ Ткань2-40%
 ▨ Ткань подушек

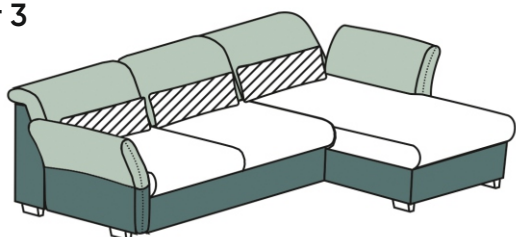
Боковина
 □ Ткань1-50%
 ■ Ткань2-50%

Диван

□ Ткань1-70%
 ■ Ткань2-30%
 ▨ Ткань подушек



Вариант 3

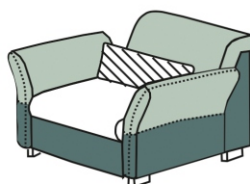


Кресло
 □ Ткань1-20%
 ■ Ткань2-40%
 ■ Ткань3-40%
 ▨ Ткань подушек

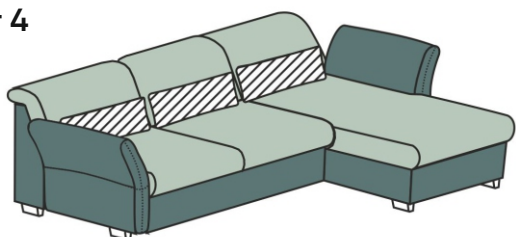
Боковина
 ■ Ткань2-50%
 ■ Ткань3-50%

Диван

□ Ткань1-40%
 ■ Ткань2-30%
 ■ Ткань3-30%
 ▨ Ткань подушек



Вариант 4

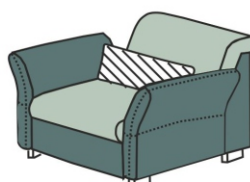


Боковина
 ■ Ткань 2 - 100%

Кресло
 ■ Ткань 1 - 60%
 ■ Ткань 2 - 40%
 ▨ Ткань подушек

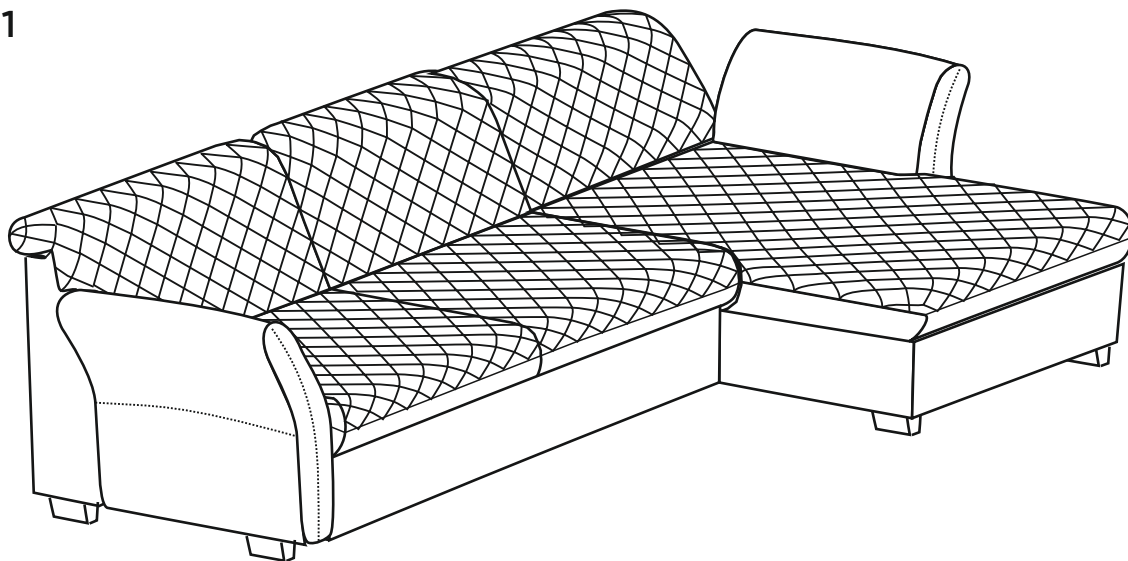
Диван

■ Ткань 1 - 70%
 ■ Ткань 2 - 30%
 ▨ Ткань подушек



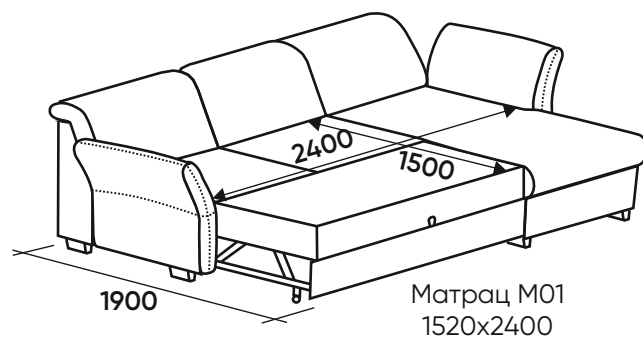
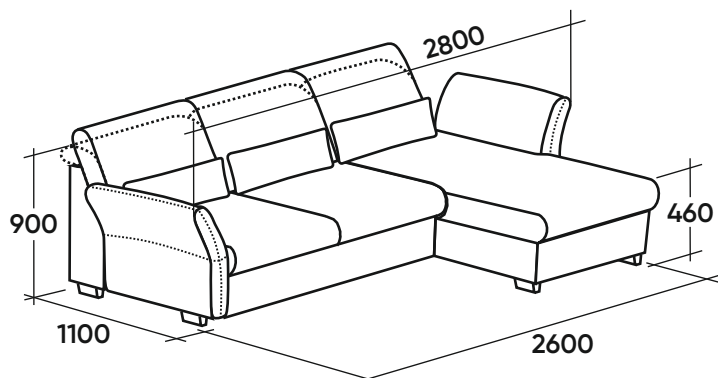
Варианты стежки

Вариант 1

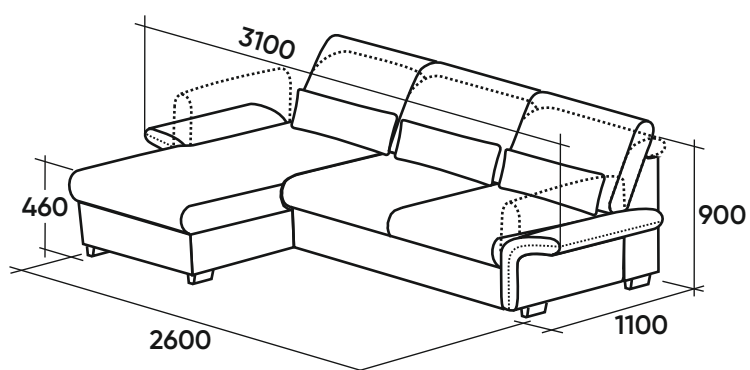
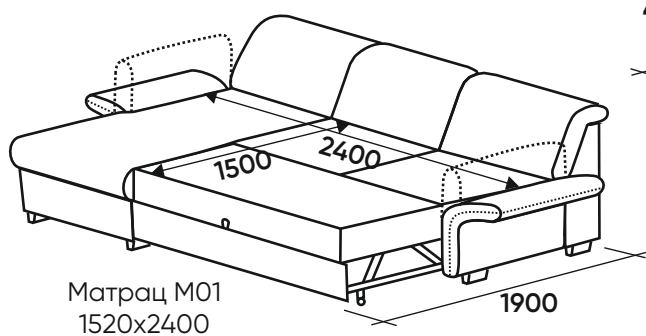


 Стежка: 10%

Варианты популярных углов



Угол 1
с мех-м "Дельфин"
Д4Л+Ш3Л+Ш6П+Д4П+П62



Угол 2
с мех-м "Дельфин"
Н4Л+Ш6Л+Ш3П+Н4П+П62

Модель Селин – элементы		
Название элемента	Левый	Правый
Кресло	А1О	
Кресло с механическими подлокотниками	М1О	
Кресло боковое	А1Л	А1П
Диван с мех-м Дельфин	Ш3О	
Диван с мех-м Дельфин боковой	Ш3Л	Ш3П
Диван с мех-м Дельфин средний	Ш3С	
Шезлонг с коробом боковой	Ш6Л	Ш6П
Шезлонг с коробом средний	Ш6С	
Шезлонг с коробом из ламината боковой	Б6Л	Б6П
Шезлонг с коробом из ламината средний	Б6С	
Боковина дивана офисная	Д4Л	Д4П
Боковина дивана с мех-м	Н4Л	Н4П
Подушка поясничная П62	На диван, шезлонг	
Подушка поясничная П63	На кресло	
Матрац 1520x2400	М01	
Комплект ножек 2 	КН2 на угол	
Комплект ножек 3 	КН3 на угол	
Комплект ножек 5 	КН5 на кресло А1О на диван Ш3О	
Комплект ножек 6 	КН6 на кресло А1О на диван Ш3О	

КАЛИНКА

ООО « МЕБЕЛЬНАЯ ФАБРИКА КАЛИНКА »
Россия, Саратовская область, г. Саратов, ул. Огородная, д. 162, корпус 2
Почтовый адрес : 410036, г. Саратов, ул. Огородная, д. 162, корпус 2
Тел. 8 800 234-91-99
E-mail: secretar@kalinka-m.ru
<https://kalinka-m.ru>